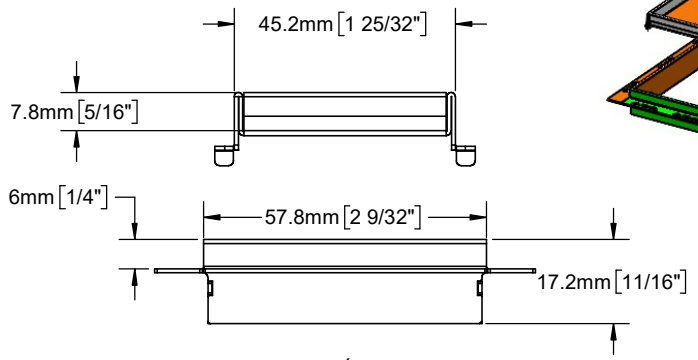
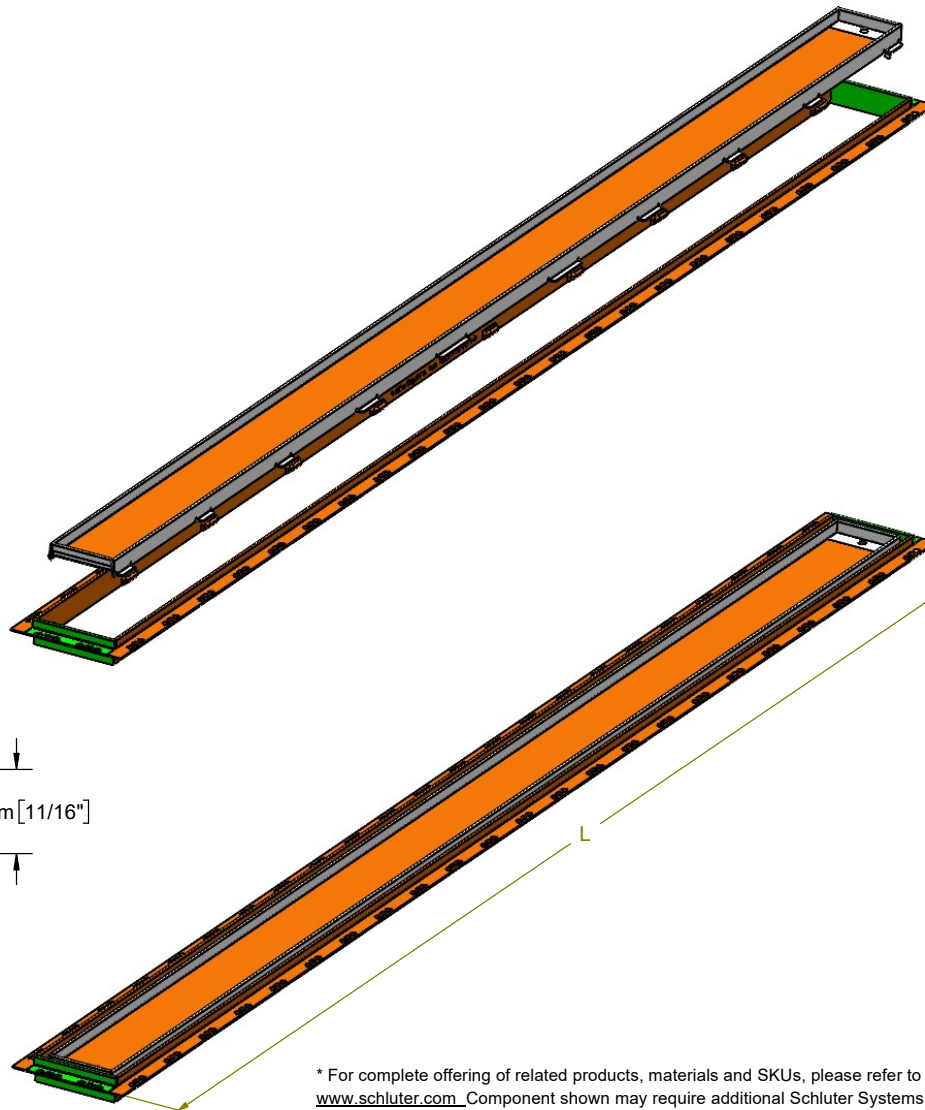


SIZE	L = mm / in
50	517 / 20 11/32
60	617 / 24 9/32
70	717 / 28 7/32
80	817 / 32 5/32
90	917 / 36 3/32
100	1017 / 40 1/32
110	1117 / 43 31/32
120	1217 / 47 29/32



SCALE / ÉCHELLE
1 : 1

* For complete offering of related products, materials and SKUs, please refer to www.schluter.com. Component shown may require additional Schluter Systems products for installation. Refer to product data sheets listed for more information

* Pour voir l'ensemble des produits, matériaux et codes de produits connexes, consulter le site www.schluter.ca. L'installation de la composante présentée peut demander d'autres produits Schluter-Systems. Consulter les fiches techniques indiquées pour en savoir plus.



Schluter Systems L.P.
Plattsburgh, NY
Schluter Systems (Canada) Inc.
Ste-Anne-de-Bellevue, QC
Tel.: 1-800-267-0817 Web: www.schluter.com
Email: commercialsupport@schluter.com

Product Name/Nom du produit
Schluter®-KERDI-LINE-TF

Product Data Sheet(s)/Fiche(s) technique(s)
Shower System
Shower Drains
Système de douche
Drains de douche

Product Description/Description du produit
Schluter®-KERDI-LINE-TF is a tileable grate assembly for low-profile linear drains that features a thin stainless steel support frame with a minimal reveal. The assembly includes the outer support frame and the tileable grate insert. The insert features its own internal frame that supports the tile and fits securely into the outer frame. The internal frame on the tileable insert protects the tile edges at the perimeter of the grate. The assembly is available in three frame heights to match different tile thicknesses. KERDI-LINE-TF is designed for use with KERDI-LINE channel bodies.

Schluter®-KERDI-LINE-TF est un assemblage de grille à carrelé pour drains linéaires encastrés. Il est doté d'un mince cadre de support en acier inoxydable avec une surface visible minimale. L'assemblage comprend le cadre de support externe et la grille à carrelé. Cet élément comporte son propre cadre interne qui soutient les carreaux et s'emboîte solidement dans le cadre externe. Le cadre interne du composant à carrelé protège les rebords des carreaux en bordure de la grille. L'assemblage est offert en trois hauteurs de cadre, adaptées à différentes épaisseurs de carreaux. KERDI-LINE-TF est conçu pour les corps de caniveau KERDI-LINE.

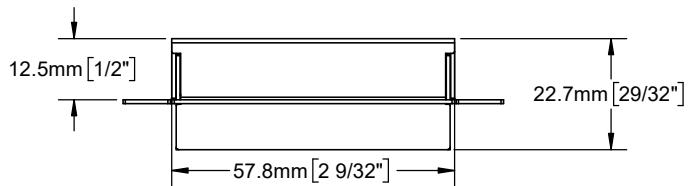
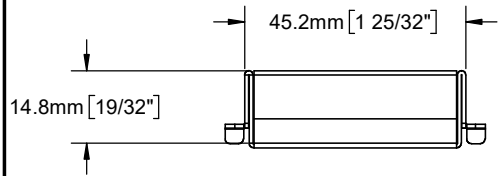
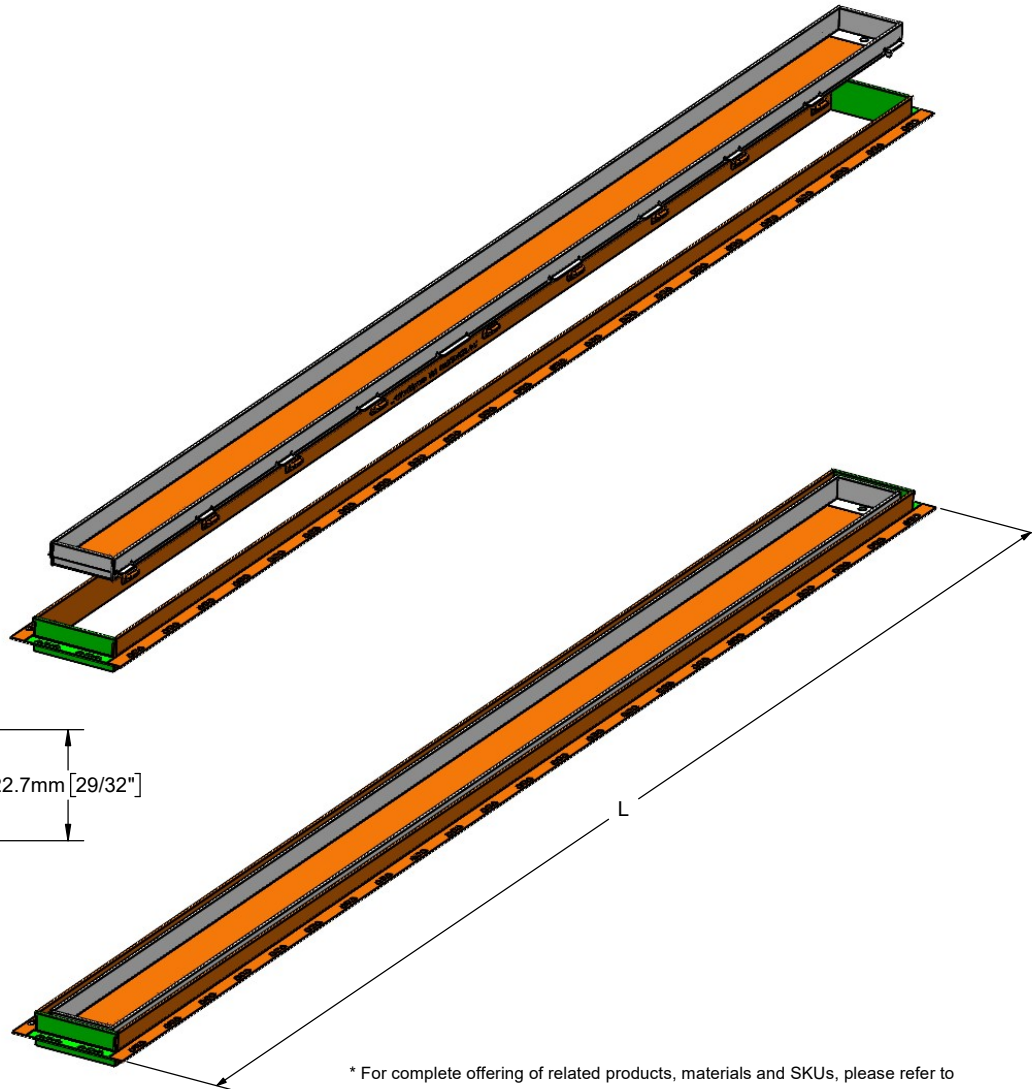
Drawn By: KM Date: 10 Nov 2025 Rev: A
Sheet #: 1 of 3 Scale: 1:3 Size: ASME B

Notes

- Dimensions are mm, inches are reference only.
- Do not scale this drawing. The contractor should check all details on site.
- This drawing is to be read in conjunction with the relevant Product Data Sheet.
- Les dimensions sont en mm, les pouces ne sont que des références.
- Ne pas reporter ce dessin à l'échelle. L'entrepreneur doit vérifier tous les détails dans le site.
- Ce dessin doit être interprété en parallèle avec la fiche technique pertinente.

Ces dessins sont des œuvres protégées par le droit d'auteur. Le droit d'auteur appartient à Schluter-Systems KG ou à ses filiales. Vous ne pouvez pas reproduire les dessins ou une partie d'entre eux, ni faire tout autre acte limité par le droit d'auteur dans une autre œuvre, sans notre autorisation écrite préalable. These designs are protected by copyright law. All copyrights are owned by Schluter-Systems KG, or its subsidiaries or affiliates. You may not reproduce the designs or any part of them, nor do any other acts restricted by copyright in a work, without our prior written permission.

SIZE	L = mm / in
50	517 / 20 11/32
60	617 / 24 9/32
70	717 / 28 7/32
80	817 / 32 5/32
90	917 / 36 3/32
100	1017 / 40 1/32
110	1117 / 43 31/32
120	1217 / 47 29/32



SCALE / ÉCHELLE
1 : 1

* For complete offering of related products, materials and SKUs, please refer to www.schluter.com. Component shown may require additional Schluter Systems products for installation. Refer to product data sheets listed for more information

* Pour voir l'ensemble des produits, matériaux et codes de produits connexes, consulter le site www.schluter.ca. L'installation de la composante présentée peut demander d'autres produits Schluter-Systems. Consulter les fiches techniques indiquées pour en savoir plus.



Schluter Systems L.P.
Plattsburgh, NY

Schluter Systems (Canada) Inc.
Ste-Anne-de-Bellevue, QC

Tel.: 1-800-267-0817 Web: www.schluter.com
Email: commercialsupport@schluter.com

Product Name/Nom du produit
Schluter®-KERDI-LINE-TF

Product Data Sheet(s)/Fiche(s) technique(s)
Shower System
Shower Drains

Système de douche
Drains de douche

Product Description/Description du produit

Schluter®-KERDI-LINE-TF is a tileable grate assembly for low-profile linear drains that features a thin stainless steel support frame with a minimal reveal. The assembly includes the outer support frame and the tileable grate insert. The insert features its own internal frame that supports the tile and fits securely into the outer frame. The internal frame on the tileable insert protects the tile edges at the perimeter of the grate. The assembly is available in three frame heights to match different tile thicknesses. KERDI-LINE-TF is designed for use with KERDI-LINE channel bodies.

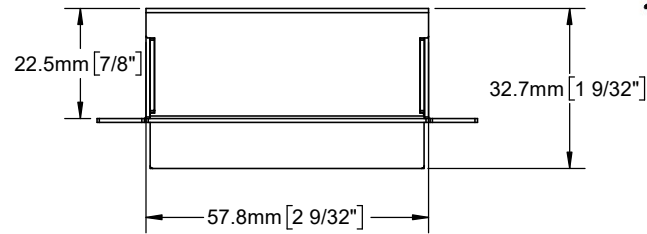
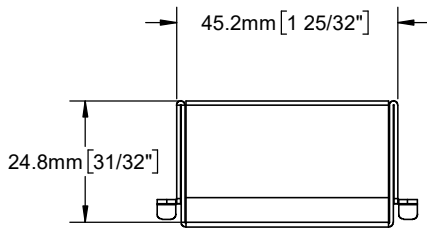
Schluter®-KERDI-LINE-TF est un assemblage de grille à carrelage pour drains linéaires encastrés. Il est doté d'un mince cadre de support en acier inoxydable avec une surface visible minimale. L'assemblage comprend le cadre de support externe et la grille à carrelage. Cet élément comporte son propre cadre interne qui soutient les carreaux et s'emboîte solidement dans le cadre externe. Le cadre interne du composant à carrelage protège les rebords des carreaux en bordure de la grille. L'assemblage est offert en trois hauteurs de cadre, adaptées à différentes épaisseurs de carreaux. KERDI-LINE-TF est conçu pour les corps de niveau KERDI-LINE.

Drawn By: KM Date: 10 Nov 2025 Rev: A
Sheet #: 2 of 3 Scale: 1:3 Size: ASME B

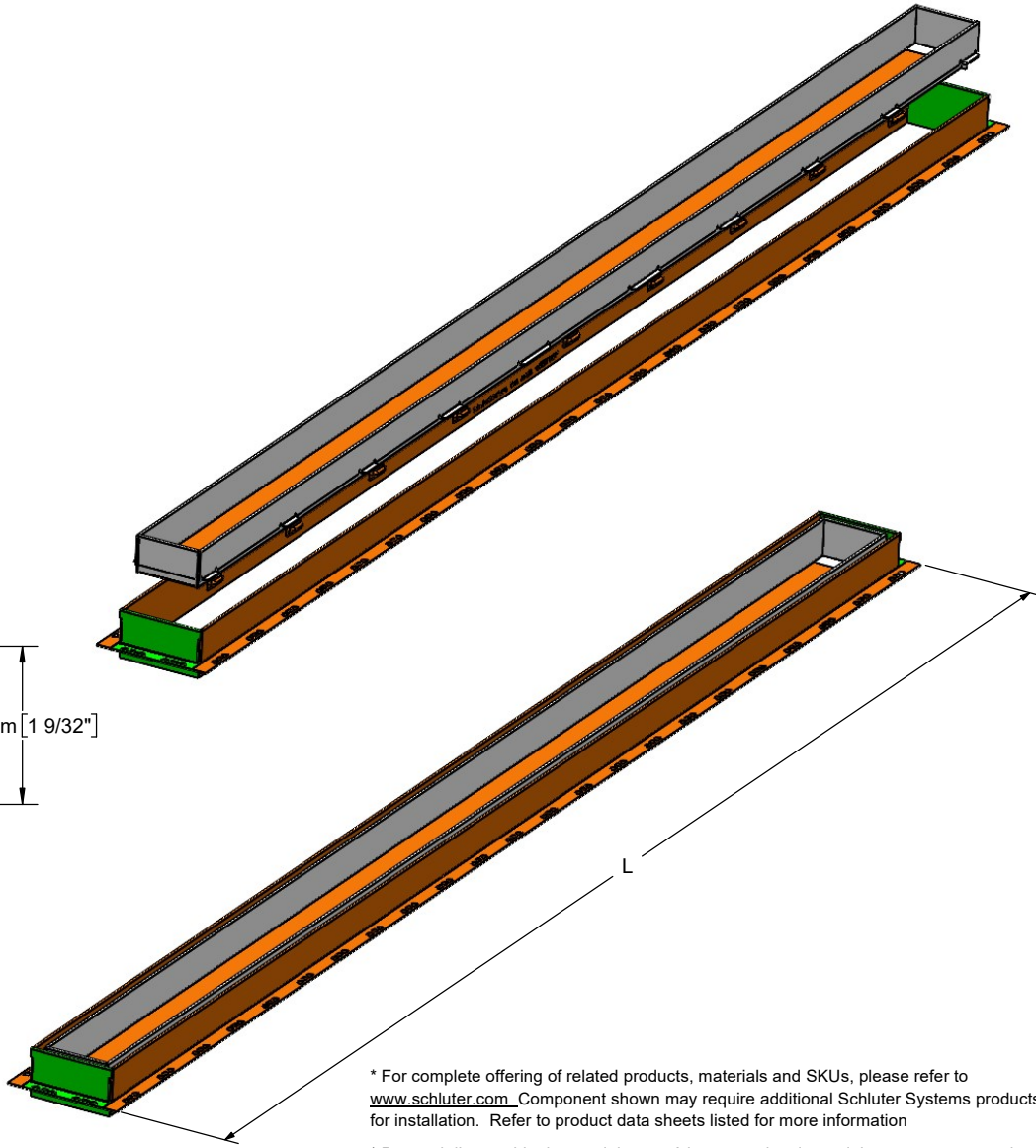
- Notes**
- Dimensions are mm, inches are reference only.
 - Do not scale this drawing. The contractor should check all details on site.
 - This drawing is to be read in conjunction with the relevant Product Data Sheet.
 - Les dimensions sont en mm, les pouces ne sont que des références.
 - Ne pas reporter ce dessin à l'échelle. L'entrepreneur doit vérifier tous les détails dans le site.
 - Ce dessin doit être interprété en parallèle avec la fiche technique pertinente.

These designs are protected by copyright law. All copyrights are owned by Schluter-Systems KG, or its subsidiaries or affiliates. You may not reproduce the designs or any part of them, nor do any other acts restricted by copyright in a work, without our prior written permission.
 Ces dessins sont des œuvres protégées par le droit d'auteur. Le droit d'auteur appartient à Schluter-Systems KG ou à ses filiales. Vous ne pouvez pas reproduire les dessins ou une partie d'entre eux, ni faire tout autre acte limité par le droit d'auteur dans une autre œuvre, sans notre autorisation écrite préalable.

SIZE	L = mm / in
50	517 / 20 11/32
60	617 / 24 9/32
70	717 / 28 7/32
80	817 / 32 5/32
90	917 / 36 3/32
100	1017 / 40 1/32
110	1117 / 43 31/32
120	1217 / 47 29/32



SCALE / ÉCHELLE
1 : 1



* For complete offering of related products, materials and SKUs, please refer to www.schluter.com. Component shown may require additional Schluter Systems products for installation. Refer to product data sheets listed for more information

* Pour voir l'ensemble des produits, matériaux et codes de produits connexes, consulter le site www.schluter.ca. L'installation de la composante présentée peut demander d'autres produits Schluter-Systems. Consulter les fiches techniques indiquées pour en savoir plus.



Schluter Systems L.P.
Plattsburgh, NY

Schluter Systems (Canada) Inc.
Ste-Anne-de-Bellevue, QC

Tel.: 1-800-267-0817 Web: www.schluter.com
Email: commercialsupport@schluter.com

Product Name/Nom du produit
Schluter®-KERDI-LINE-TF

Product Data Sheet(s)/Fiche(s) technique(s)
Shower System
Shower Drains

Système de douche
Drains de douche

Product Description/Description du produit

Schluter®-KERDI-LINE-TF is a tileable grate assembly for low-profile linear drains that features a thin stainless steel support frame with a minimal reveal. The assembly includes the outer support frame and the tileable grate insert. The insert features its own internal frame that supports the tile and fits securely into the outer frame. The internal frame on the tileable insert protects the tile edges at the perimeter of the grate. The assembly is available in three frame heights to match different tile thicknesses. KERDI-LINE-TF is designed for use with KERDI-LINE channel bodies.

Schluter®-KERDI-LINE-TF est un assemblage de grille à carrelé pour drains linéaires encastrés. Il est doté d'un mince cadre de support en acier inoxydable avec une surface visible minimale. L'assemblage comprend le cadre de support externe et la grille à carrelé. Cet élément comporte son propre cadre interne qui soutient les carreaux et s'emboîte solidement dans le cadre externe. Le cadre interne du composant à carrelé protège les rebords des carreaux en bordure de la grille. L'assemblage est offert en trois hauteurs de cadre, adaptées à différentes épaisseurs de carreaux. KERDI-LINE-TF est conçu pour les corps de caniveau KERDI-LINE.

Drawn By: KM Date: 10 Nov 2025 Rev: A
Sheet #: 3 of 3 Scale: 1:3 Size: ASME B

Notes

- Dimensions are mm, inches are reference only.
- Do not scale this drawing. The contractor should check all details on site.
- This drawing is to be read in conjunction with the relevant Product Data Sheet.
- Les dimensions sont en mm, les pouces ne sont que des références.
- Ne pas reporter ce dessin à l'échelle. L'entrepreneur doit vérifier tous les détails dans le site.
- Ce dessin doit être interprété en parallèle avec la fiche technique pertinente.

These designs are protected by copyright law. All copyrights are owned by Schluter-Systems KG, or its subsidiaries or affiliates. You may not reproduce the designs or any part of them, nor do any other acts restricted by copyright in a work, without our prior written permission.
 Ces dessins sont des œuvres protégées par le droit d'auteur. Le droit d'auteur appartient à Schluter-Systems KG ou à ses filiales. Vous ne pouvez pas reproduire les dessins ou une partie d'entre eux, ni faire tout autre acte limité par le droit d'auteur dans une autre œuvre, sans notre autorisation écrite préalable.