



# Schlüter®-KERDI-SHOWER-T / -TT / -TS

## Odwodnienie

Bezbrodzikowe prysznice z punktowym odprowadzeniem wody

# 8.6

Opis techniczny produktu

### Zastosowanie i funkcja

Schlüter-KERDI-SHOWER jest modułarnym systemem do budowy bezbrodzikowych pryszniców wyklejanych płytkami ceramicznymi.

Płyty ze spadkiem są dostępne w różnych wymiarach z centralnym i niecentralnym odpływem systemowym. Należący do tego systemu odpływ podłogowy Schlüter-KERDI-DRAIN-BASE dostępny jest jako zestaw. W zależności od danej sytuacji na budowie można stosować także inne warianty Schlüter-KERDI-DRAIN. Jako uszczelnienie ścian są do wyboru różne zestawy uszczelnienia zespolonego Schlüter-KERDI.

Powierzchnie płyt spadkowych posiadają już wyznaczony odpowiedni spadek w kierunku punktu odwodnienia.

Dostępne rozmiary:

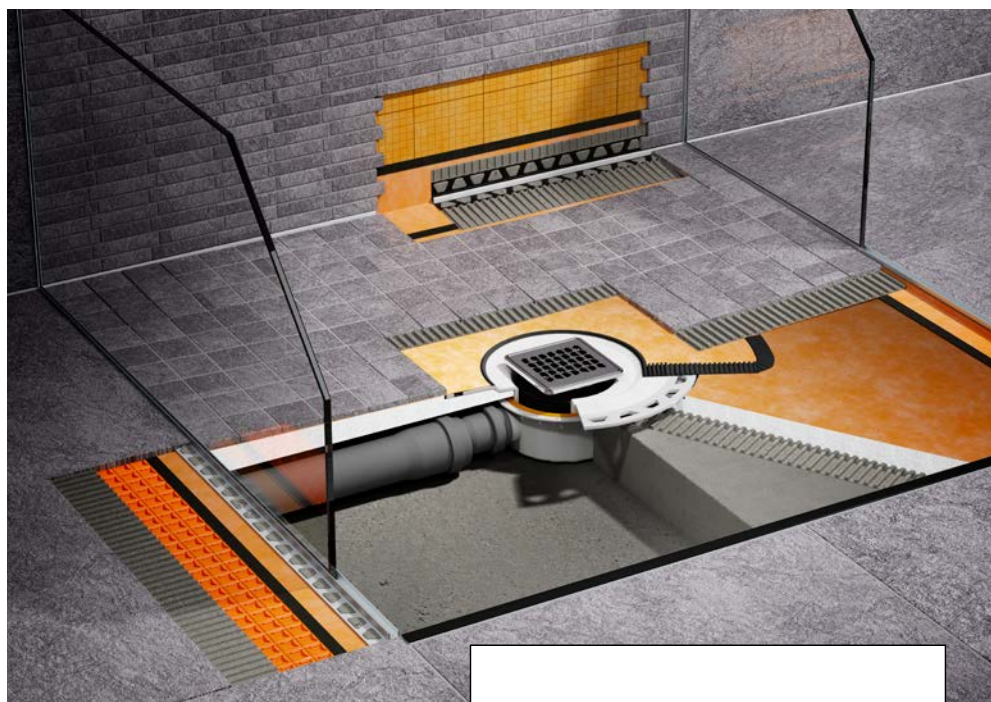
Odpływ centralny:

96,5 x 81 cm  
 91,5 x 91,5 cm  
 91,5 x 122 cm  
 101,5 x 101,5 cm  
 122 x 122 cm  
 96,5 x 152,5 cm  
 122 x 152,5 cm  
 122 x 183 cm  
 152,5 x 152,5 cm  
 183 x 183 cm

Odpływ niecentralny:

96,5 x 152,5 cm  
 96,5 x 96,5 cm  
 (odpływ w narożniku, 5-kątna płyta)

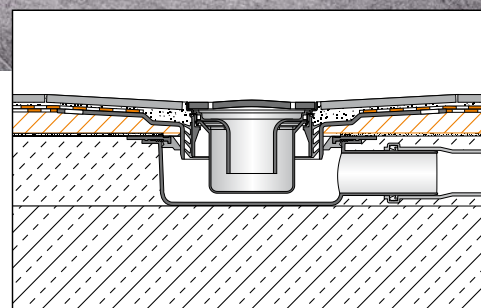
Mniejsze wymiary i wymiary pośrednie można uzyskać docinając płytę nożykiem. Należy przy tym zwrócić uwagę na proporcje boków i położenie punktu odwodnienia.



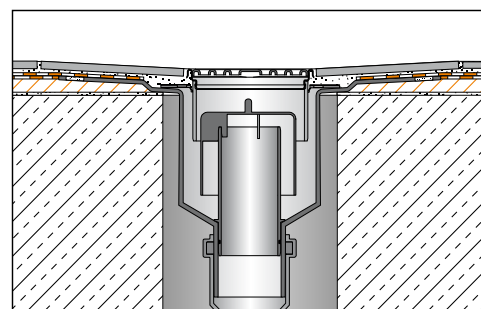
Warianty KERDI-DRAIN pozwalają sprostać najróżniejszym wymaganiom stawianym odwodnieniu, takim jak wysoka wydajność odpływu, pionowe lub poziome odprowadzenie wody.

Schlüter-KERDI-SHOWER wyróżnia się w szczególności pewną i łatwą obróbką. W połączeniu z komponentami uszczelniającymi KERDI konstrukcja ta spełnia wymogi ogólnego świadectwa kontroli nadzoru budowlanego (abP) dla uszczelnień w połączeniu z płytkami i płytami.

Komponenty systemowe KERDI-SHOWER pakowane są każdorazowo jako zestaw i w zależności od potrzeby można je łatwo skompletować.



Odprowadzenie wody poziome



Odprowadzenie wody pionowe



## Materiał

Płyta ze spadkiem wykonana jest ze stabilnego pod względem nacisku, ekspandownego polistyrenu (EPS).

Korpus odpływu wyprodukowany jest z polipropylenu (PP) o wysokiej odporności na uderzenia.

Nasadka do zabudowy w konstrukcji cienkowarstwowej wykonana jest z akrylonitrylo-butadienostyrenu (ABS) i posiada kołnierz mocujący, którego powierzchnia pokryta jest włókniną.

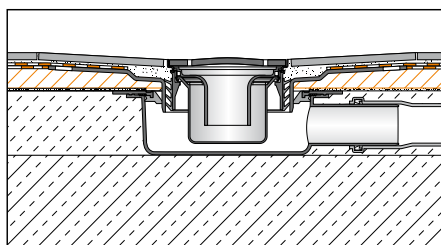
Schlüter-KERDI fabrycznie nałożona na płytce ze spadkiem wykonana jest z miękkiego polietylenu i specjalnej włókniny na powierzchni, która zapewnia skuteczną przyczepność kleju do płytek lub kleju do innych okładzin.

Kratka ze stali nierdzewnej dostarczana w zestawie uszczelniającym Schlüter-KERDI-SHOWER-SKB wyprodukowana jest ze stali V2A (materiał 1.4301 = AISI 304).

### Właściwości materiału i obszary zastosowania:

korpus odpływu, nasadka do zabudowy w konstrukcji cienkowarstwowej oraz pokrywy sklasyfikowane są odpowiednio do normy DIN EN 1253, „Odpływy w budynkach“, jako K3. Klasyfikacja K3 dotyczy powierzchni, na których nie odbywa się ruch pojazdów, np. pomieszczenia narażone na wilgoć w budownictwie mieszkaniowym, domach seniora, szkołach, szeregowe umywalki i prysznice.

Możliwość zastosowania przewidywanego systemu odpływu podłogowego należy wyjaśnić w szczególnych przypadkach, biorąc pod uwagę spodziewane obciążenia chemiczne, mechaniczne lub inne.



a	Manszeta uszczelniająca Schlüter®-KERDI
b	Płyta ze spadkiem Schlüter®-KERDI-SHOWER
c	Warstwa jastrychu wyrównującego
d	Zestaw wpustu podłogowego Schlüter®-KERDI-DRAIN-BASE
e	Rura spustowa
f	Podłoże
g	Płytki
h	Zestaw kratka/ramka z podbudową i zintegrowanym syfonem



## Obróbka

1. Korpus odpływu ustawić na podłożu odpowiednio do wybranej płyty ze spadkiem i podłączyć do odwodnienia budynku przy pomocy właściwie przyciętej rury odpływowej.

Do podłączenia użyć ewentualnie dołączonej kształtki redukcyjnej (DN 40 na DN 50). Następnie powinna zostać przeprowadzona kontrola szczelności.

2. Warstwa wyrównująca (wytrzymałość na ściskanie  $\geq 0,3 \text{ N/mm}^2$ ) układana jest w odpowiedni sposób na nośnym podłożu. Należy przy tym zwrócić uwagę, aby cały korpus odpływu oraz rura odpływowa były otoczone równomiernie obciążeniem stykających się z nimi warstw. Górna krawędź odpływu podłogowego służy przy tym jako punkt odniesienia i znajduje się w tej samej płaszczyźnie co górna krawędź warstwy wyrównującej. W przypadku stosowania wiązanych zasypek w zależności od rodzaju powierzchni może być sensowne wcześniejsze wyspachlowanie przed układaniem płyty. Należy przestrzegać odpowiednich wskazówek producenta dotyczących montażu.

**Wskazówka:** w przypadku wymagań odnośnie tłumienia odgłosów kroków należy nanieść warstwę wyrównującą rozkładającą obciążenia na izolację akustyczną Schlüter-KERDI-LINE-S, a brzegi wykończyć paskami akustycznej izolacji brzegowej.

Przy wyborze odpowiedniej izolacji akustycznej należy uwzględnić maksymalną ściśliwość CP4 ( $\leq 4 \text{ mm}$ ).

3. Na odpowiednio nośną warstwę wyrównującą naklejana jest następnie na całą powierzchnię płyty ze spadkiem z użyciem hydraulicznie wiążącej zaprawy cienkowarstwowej.

Należy uważać, aby połączenie na styk płyty ze spadkiem nie znajdowało się nad miejscami prowadzenia rury odpływowej.

4. Nasadka do zabudowy w konstrukcji cienkowarstwowej wkładana jest następnie w korpus odpływu podłogowego przez dokładnie dopasowany otwór w płytce, tak aby kołnierz nasadki zatopiony w kleju licował z górną powierzchnią płyty ze spadkiem. W celu osadzenia nasadki trzeba najpierw pod kołnierz nasadki nanieść zaprawę cienkowarstwową.

5. W celu przyklejenia manszety KERDI - dostarczonej wraz z korpusem odpływu KERDI-DRAIN - nanosi się na kołnierz nasadki i na manszetę uszczelniającą

klej KERDI-COLL-L, używając w tym celu kielni ząbkowanej 3 x 3 mm lub 4 x 4 mm osadzając KERDI-manszetę na całej powierzchni. Do wciśnięcia manszety zaleca się użycie gładkiej strony kielni ząbkowanej lub gładkiej kielni, przyciskając ją i prowadząc ukośnie nad manszetą. Należy unikać tworzenia się pęcherzy powietrza. Zwracać uwagę na czas otwarcia kleju.

6. W celu uszczelnienia powierzchni ścian nakleja się na ich całej powierzchni matę uszczelniającą KERDI 200. Na styki pasm maty lub w narożnikach oraz w miejscach połączeń ściana/podłoga należy nakleić taśmę uszczelniającą KERDI-KEBA oraz elementy narożne Schlüter-KERECK używając kleju KERDI-COLL-L. Przejścia rur należy uszczelnić stosując manszety KERDI wchodzące w skład systemu. Należy uwzględnić odpowiednie opisy techniczne produktów 8.1 Schlüter-KERDI i 8.4 Schlüter-KERDI-COLL-L.

#### Wskazówka:

montując na powierzchni ścian płyty Schlüter-KERDI-BOARD tworzymy jednocześnie uszczelnienie ścian (patrz opis produktu 12.1 Schlüter-KERDI-BOARD). Połączenia na styk i narożniki są uszczelniane odpowiednio taśmą KERDI-KEBA i kształtkami KERDI-KERECK z zastosowaniem kleju KERDI-COLL-L.

7. Gdy uszczelnienie zespolone zostanie w całości wykonane, można od razu przystąpić do układania płytek, bez konieczności przerwy czasowej.

8. W celu ułożenia płytek nanosi się bezpośrednio na manszetę KERDI zaprawę cienkowarstwową hydraulicznie wiążącą i osadza się w niej płytki możliwie całą powierzchnią. Powierzchnia podłogi może podlegać obciążeniu normalnym ruchem pieszym niezależnie od formatu płytki. Jeżeli spodziewane są większe obciążenia, np. przez wózki inwalidzkie, konieczne są dodatkowe warstwy rozkładające obciążenia lub większe formaty płytek.

#### Wskazówka:

do obszarów, w których wymagana jest zgodność z CE lub odpowiednie certyfikaty należy stosować jedynie wypróbowane w systemie zaprawy cienkowarstwowe. Na zapytanie chętnie udzielimy informacji o odpowiednich typach kleju. W procesie układania płytek podłogowych należy wstawić obudowę kratki odpływu ze zintegrowanym syfonem w nasadkę w zaprawie cienkowarstwowej

i ustawić ją na wysokość odpowiednio do grubości płytek w jednej płaszczyźnie. Ramkę kratki wypełnia się od spodu klejem do płytek.

9. Inne okładziny, takie jak powłoki cienkowarstwowe, okładziny z tworzyw sztucznych itp. są zasadniczo możliwe, nie są tu jednak dalej opisywane i wymagają odpowiedniego wyjaśnienia. Nasz dział techniczny jest do Państwa dyspozycji i chętnie odpowie na Państwa pytania.

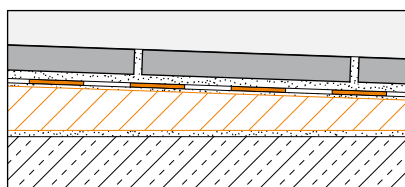
Płyty spadkowe posiadają już odpowiedni spadek w kierunku punktu odwodnienia. W płytach znajduje się dokładnie dopasowany otwór na nasadkę do zaprawy cienkowarstwowej KERDI-DRAIN z kołnierzem zatapiającym w kleju.

Płyta ze spadkiem może być stosowana w zależności od sytuacji na budowie na odpowiednich podłożach. (np. przy konstrukcji drewnianej, odpływie pionowym, podbudowie z zaprawy itp.)

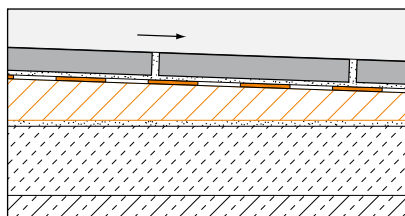
Kerdi manszeta jest fabrycznie wbudowana na płytę ze spadkiem.

W celu ułatwienia obróbki płyty ze spadkiem dostarczane są jako poskładane.

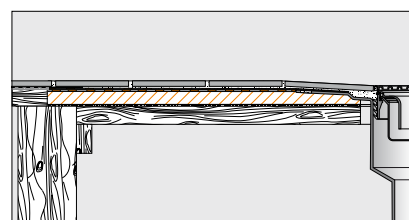
Płyty ze spadkiem KERDI-SHOWER-KST 1525 i -KST 1830 składają się z 2 części, które mogą być połączone za pomocą systemu typu jaskółczy ogon. Spoinę łączącą dwa elementy należy uszczelnić taśmą KERDI-KEBA stosując klej KERDI-COLL-L.



Schlüter®-KERDI-SHOWER-T



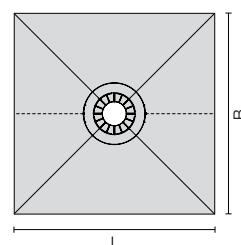
Schlüter®-KERDI-SHOWER na warstwie jastrychu wyrównującego



Przykład wbudowania Schlüter®-KERDI-SHOWER-TT

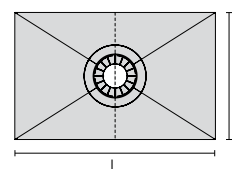
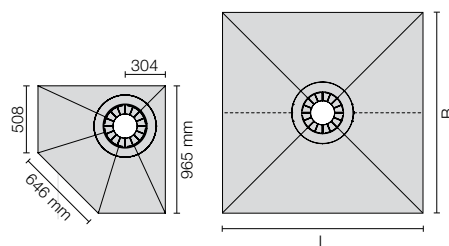
#### Schlüter®-KERDI-SHOWER-T

Płyta ze spadkiem z centralnym punktem odprowadzenia wody i fabrycznie zamontowaną manszetą uszczelniającą.



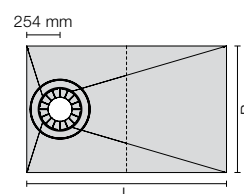
#### Schlüter®-KERDI-SHOWER-TT\*\*

Płyta ze spadkiem z centralnym i niecentralnym punktem odprowadzenia wody i fabrycznie zamontowaną manszetą uszczelniającą.



#### Schlüter®-KERDI-SHOWER-TS

Płyta ze spadkiem z niecentralnym punktem odprowadzenia wody i fabrycznie zamontowaną manszetą uszczelniającą.





## Przegląd produktów:

### Wymiary płyt ze spadkiem Schlüter-KERDI-SHOWER

KERDI-SHOWER-T					
	Nr art.	B	L	Maks. wysokość	Info
	KST965/1525	96,5	152,5	29	<ul style="list-style-type: none"> <li>• Odwodnienie centralne</li> <li>• Spadek 2 %</li> </ul>
	KST1220/1525	122	152,5	28	
	KST1220/1830	122	183	32	
	KST1525	152,5	152,5	30	<ul style="list-style-type: none"> <li>• dwuczęściowa płyta ze spadkiem</li> <li>• Odwodnienie centralne</li> <li>• Spadek 2 %</li> </ul>
	KST1830	183	183	32	
KERDI-SHOWER-TT					
	Nr art.	B	L	Maks. wysokość	Info
	KST965NA/BF	96,5	96,5	26	<ul style="list-style-type: none"> <li>• Odwodnienie niecentralne</li> <li>Odstęp od długiego boku: 30,4 cm</li> <li>• Spadek 2 %</li> </ul>
	KST965/810BF	81	96,5	23	<ul style="list-style-type: none"> <li>• Odwodnienie centralne</li> <li>• Spadek 2 %</li> </ul>
	KST915BF	91,5	91,5	22	
	KST915/1220BF	91,5	122	25	
	KST1015BF	101,5	101,5	23	<ul style="list-style-type: none"> <li>• Odwodnienie centralne</li> <li>• Spadek 2 %</li> </ul>
	KST1220BF	122	122	25	
KERDI-SHOWER-TS					
	Nr art.	B	L	Maks. wysokość	Info
	KST965/1525S	96,5	152,5	28	<ul style="list-style-type: none"> <li>• Odwodnienie niecentralne</li> <li>Odstęp od krótkiego boku: 25,4 cm</li> <li>• Spadek 1 %</li> </ul>



### Schlüter-KERDI-SHOWER-SK

jest zestawem uszczelniającym do bezbrodzikowych pryszniców. Zestaw Schlüter-KERDI-SHOWER-SK zawiera Schlüter-KERDI (1) do uszczelniania powierzchni ścian w obszarze prysznicza, jak również należące do systemu kształtki do narożników wewnętrznych (2) i manszety uszczelniające (3) do przejść rurowych. W zestawie znajdują się również taśma Schlüter-KERDI-KEBA (4) do uszczelniania styków pasm maty Kerdi oraz połączeń pomiędzy posadzką a ścianą, jak również klej uszczelniający Schlüter-KERDI-COLL-L (6).

Schlüter-KERDI-SHOWER-SK stosować można również do konwencjonalnie wykonywanych pryszniców bezbrodzikowych.

### Schlüter-KERDI-SHOWER-SKB

zawiera ponadto wpust podłogowy Schlüter-KERDI-DRAIN-BASE.

Schlüter-KERDI-SHOWER-SKB może być także zastosowany do standardowo wykonanych pryszniców bezbrodzikowych.

### Wskazówka:

\*\*\* Schlüter-KERDI-DRAIN-BASE zawarty jest tylko w zestawie uszczelniającym Schlüter-KERDI-SHOWER-SKB.

Art. nr. KSS 5 lub KSS5 KD 10 EH 40\* = zestaw uszczelniający dla powierzchni do 1000 x 1000 mm

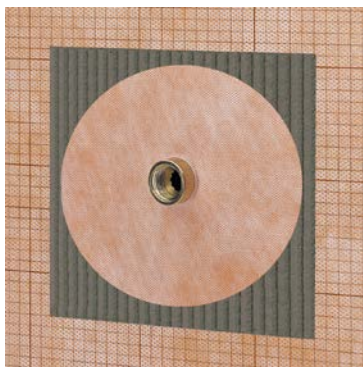
Art. nr. KSS 10 lub KSS 10 KD 10 EH 40\*\* = zestaw uszczelniający dla powierzchni do 2000 x 2000 mm lub 900 x 1800 mm



**Schlüter®-KERDI 200**  
(1 m x 5 m\*) / (1 m x 10 m\*\*)



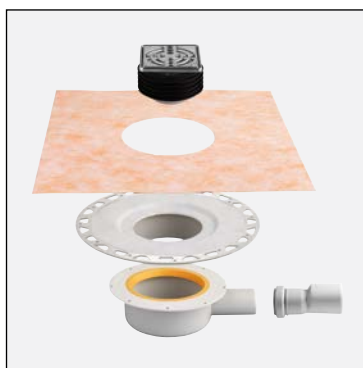
**Schlüter®-KERDI-KERECK/FI**  
(2 sztuki)



**Schlüter®-KERDI-KM**  
(2 sztuki)



**Schlüter®-KERDI-KEBA**  
(12,5 cm x 10 m)



**Schlüter®-KERDI-DRAIN-BASE**  
(1 sztuka)  
włącznie ruszt-/ramka -zestaw



**Schlüter®-KERDI-COLL-L**  
(1,85 kg\*) / (4,25 kg\*\*)

