

 **Schlüter®-BARIN**

Gootsysteem
voor balkons en terrassen

10.1

Productdatablad

Toepassing en functie

Schlüter-BARIN is een gootsysteem voor het afvoeren van balkon- en terraswater. Als systeemtoebehoren zijn naast de Schlüter-BARIN-gootelementen alle vereiste vormelementen, zoals bevestigingsschroeven, binnen- en buitenhoeken, verbindingselementen, eindstukken, valbuizen en spuwvers leverbaar.

Het gootsysteem BARIN wordt met bevestigingsschroeven aan de daarvoor bestemde balkonrandprofielen Schlüter-BARA-RKLT, -RTK -RTKE, -RTKEG of -RTP geschroefd. Dankzij de slobgaten aan de achterzijde van de goot kan een afschot tot 30 mm worden verkregen.

Alle BARIN-systeemelementen worden met de schroefbare verbindingselementen aan de goot bevestigd.

Materiaal

Alle BARIN-gootelementen en afdekkingen, zoals eindstukken, binnen- en buitenhoeken en verbindingselementen bestaan uit kleurgecoat aluminium.

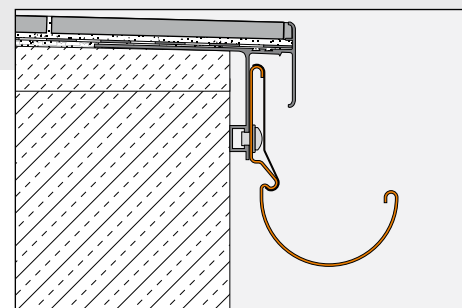
Andere vormelementen van het BARIN-gootsysteem, zoals valbuizen, buisklemmen, bochten, T-stukken, spuwvers, afsluitkleppen en opzetstukken zijn eveneens van kleurgecoat aluminium.



Materiaaleigenschappen en toepassingsgebieden:

Het gootsysteem BARIN is vervaardigd uit kleurgecoat aluminium.

De coating van de aluminium goot is kleurvast, UV- en weerbestendig. De zichtbare vlakken moeten worden beschermd tegen schurende elementen.



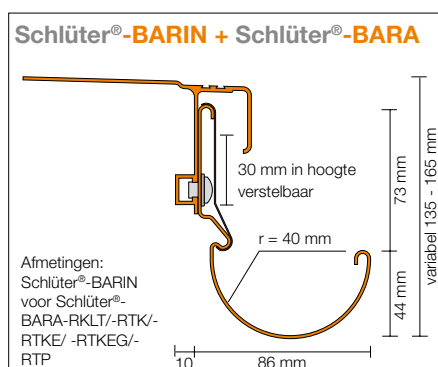


Verwerking

1. De BARIN gootelementen worden op maat gezaagd en met de bijgeleverde zelftappende schroeven aan het gekozen Schlüter-BARA profiel bevestigd. Dankzij de slobgaten kan men de goot desgewenst afschot meegeven.
2. De verbindingsnaden tussen twee gootelementen worden afgedicht door precies over de naad een verbindingsstuk te monteren.
3. Een in het verbindingselement ingewerkte rubberinlage garandeert de afdichting van de stootnaden.
4. Om binnen- en buitenhoeken te realiseren, worden de hoekelementen met de bijgeleverde zelftappende schroeven aan het BARA profiel bevestigd. Met twee verbindingsstukken precies over de stootnaden gefixeerd. Het aanbrengen van hoeken in 90° en 135° gebeurt op dezelfde manier.
5. Voor het aansluiten aan een valbuis wordt een ca. 20 cm lange afvoersteun met gat en met bijgeleverde zelftappende schroeven aan het BARA profiel bevestigd. Met twee verbindingsstukken precies over de stootnaden aangesloten.
6. De eindstukken worden onderaan tegen de goot gehouden en met een verbindingsstuk gefixeerd.
7. De schroeven en slobgaten worden met een opklikbaar afdekprofiel aan het zicht onttrokken.
8. Tot slot worden de hoekafdekprofielen met een weinig silicone aangebracht.

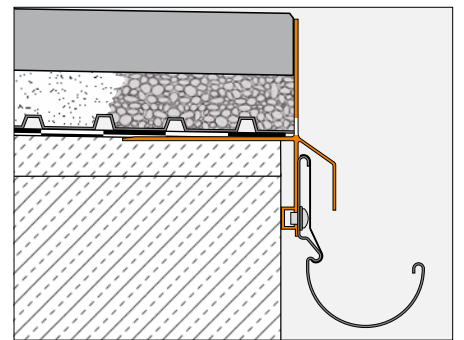
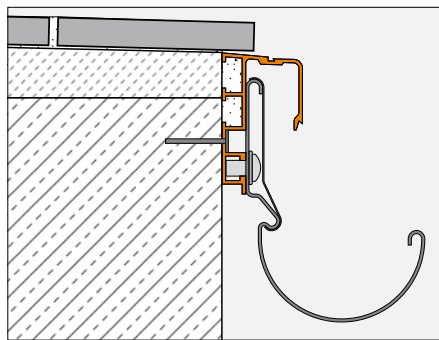
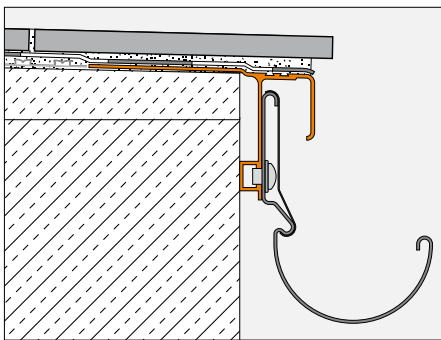
Opmerking

Het gootsysteem BARIN vergt geen speciale reiniging of onderhoud. Het gecoate oppervlak van het aluminium profiel is kleurvast. Beschadigingen aan het zichtbare oppervlak kunnen hersteld worden door ze te overlakken.





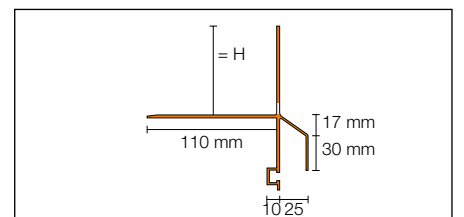
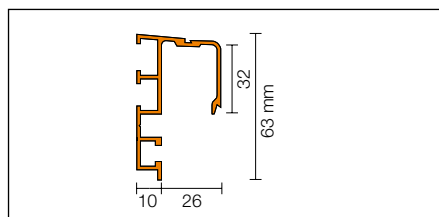
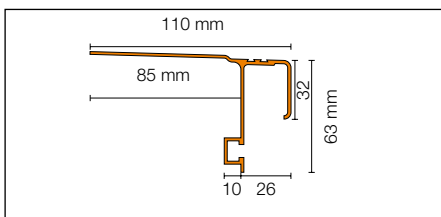
Schlüter®-BARIN laat zich met de bijgevoegde schroeven aan volgende Schlüter®-BARA randprofielen monteren:



Schlüter-BARIN als afwateringsgoot bij een balkonconstructie met hellende dekvloer. De tegels worden op de ontkoppelings- en afdichtingsmat Schlüter-DITRA in een dunbed geplaatst.

Schlüter-BARA-RTP is een randprofiel voor de bevestiging van het gootsysteem Schlüter-BARIN, dat achteraf aan de vrije rand van bestaande balkon- en terrasconstructies kan worden aangebracht.

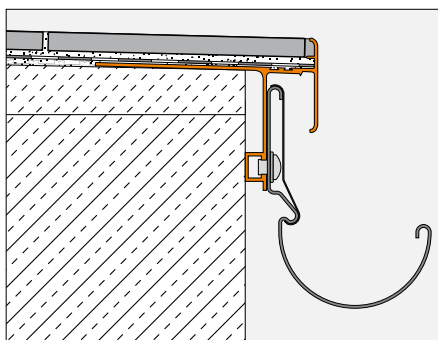
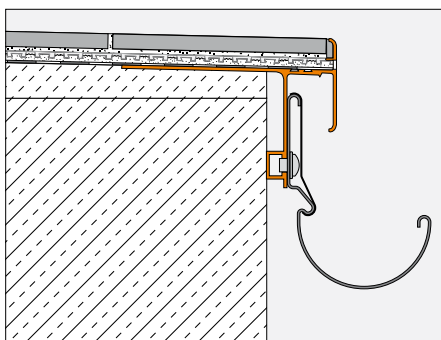
Schlüter-BARIN als afwateringsgoot bij een balkonconstructie met los in een split-/grindbed gelegde grootformaat platen op een oppervlakedrainage met Schlüter-TROBA.



Schlüter-BARA-RTK wordt ter hoogte van de balkonrand op de kant-en-klare cement-dekvloer gelegd.

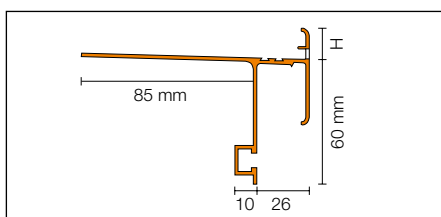
Schlüter-BARA-RTP kan achteraf met schroeven aan de kopse randen van het balkon worden bevestigd.

Schlüter-BARA-RKLT wordt voor het aanbrengen van de constructieafdichting op de hellende cementdekvloer bevestigd, of op de constructie reeds aanwezige afdichtingslaag met een geschikte lijm aangebracht.



Schlüter-BARIN als afwateringsgoot bij een balkonconstructie met Schlüter-KERDI als contactafdichting en Schlüter-DITRA-DRAIN als hechtende drainage en ontkoppeling.

Schlüter-BARIN als afwateringsgoot bij een balkonconstructie met hellende dekvloer. De tegels worden op de Schlüter-DITRA ontkoppelings- en afdichtingsmat in het dunbed gelegd.

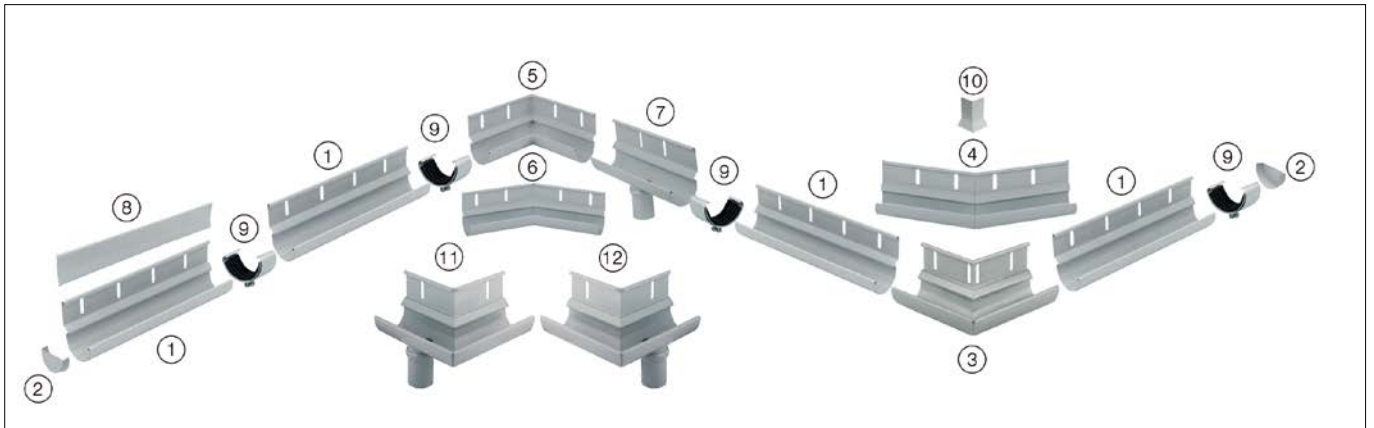
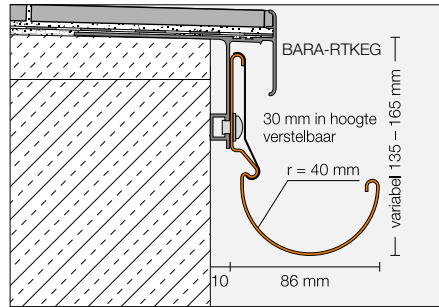


Schlüter-BARA-RTKE/-RTKEG wordt ter hoogte van de balkonrand op de kant-en-klare cementdekvloer gelegd.



Schlüter®-BARIN-SR

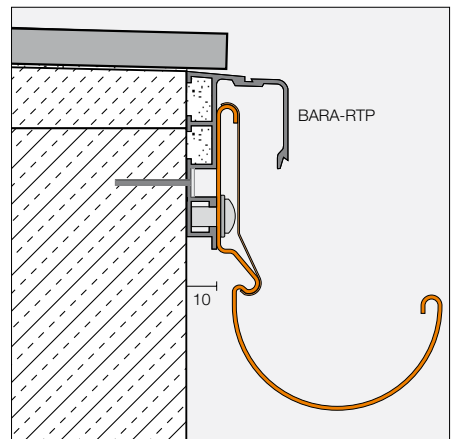
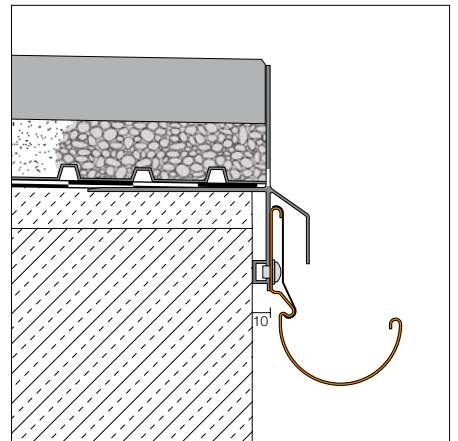
Schlüter-BARIN-SR is een gootsysteem van kleurgecoat aluminium voor het afvoeren van balkon- en terraswater. Het laat zich bevestigen op de daartoe voorziene Schlüter-BARA-profielen.



Schlüter®-BARIN-SR AC

Alu. met kleurcoating

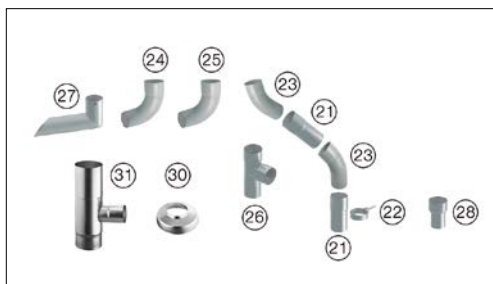
Beschrijving	Art.-No
a) BARIN-set goot 2,50 m 1 gootelement 2,50 m (1) telkens 1 afdekprofiel 2,50 m + 0,50 m (8) 1 verbindingsstuk (9), 8 schroeven	BSR4 R 250...*
b) BARIN-set goot 1,50 m 1 gootelement 1,50 m (1) telkens 1 afdekprofiel 1,50 m + 0,50 m (8) 1 verbindingsstuk (9), 4 schroeven	BSR4 R 150...*
BARIN-set eindstuk 2 eindstukken (2) 2 verbindingsstukken (9)	BSR4 E 2...*
BARIN-set buitenhoek 90° 1 hoeelement (3) 2 verbindingsstukken (9), 1 hoekafdekprofiel (10)	BSR4 EWG 90...*
BARIN-set buitenhoek 90° met afvoer links 1 hoeelement (11) 2 verbindingsstukken (9), 1 hoekafdekprofiel (10)	BSR4 E 90 L DN60 ...*
BARIN-set buitenhoek 90° met afvoer rechts 1 hoeelement (11) 2 verbindingsstukken (9), 1 hoekafdekprofiel (10)	BSR4 E 90 R DN60 ...*
BARIN-set buitenhoek 135° 1 hoeelement (4) 2 verbindingsstukken (9), 1 hoekafdekprofiel (10)	BSR4 EWG 135...*
BARIN-set binnenhoek 90° 1 hoeelement (5) 2 verbindingsstukken (9)	BSR4 IWG 90...*
BARIN-set binnenhoek 135° 1 hoeelement (6) 2 verbindingsstukken (9)	BSR4 IWG 135...*
BARIN-set afvoerelement 1 gootelement 20 cm met afvoer midden (7) 2 verbindingsstukken (9), 2 schroeven	BSR4 A DN 60...*





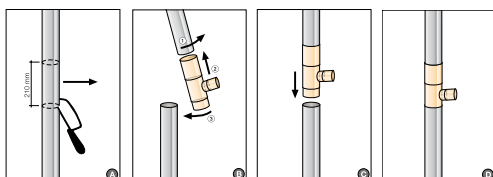
Schlüter®-BARIN-R

Schlüter-BARIN-R zijn buissystemen van kleurgecoat aluminium en bijhorende vormelementen.



De valbuizen zijn met een geïntegreerd verbindingsdeel uitgerust. Het opzetstuk (28) kan worden gebruikt om twee Schlüter-BARIN-buissystemen zonder overgangstuk (reststuk) te verbinden.

Inbouw van T-stuk (31) aan bestaande valbuizen DN 100



Schlüter®-BARIN-R AC

Alu. met kleurcoating	
Beschrijving	Art.-No
Valbuis, 1,00 m (21) (Ø 60 mm)	BR 100 DN 60 ...*
Valbuis, 2,50 m (21) (Ø 60 mm)	BR 250 DN 60 ...*
Buisklemmen-set (22) 2 buisklemmen Bevestigingsschroef 100 mm	BR RS 100 DN 60 ...*
Buisklemmen-set (22) 2 buisklemmen Bevestigingsschroef 200 mm	BR RS 200 DN 60 ...*
Bevestigingsschroef 200 mm voor buisklemmen	BR SS 200
Bocht 40° Ø 60 mm (23)	BR B40 DN 60 ...*
Bocht 72° Ø 60 mm (24)	BR B72 DN 60 ...*
Bocht 85° Ø 60 mm (25)	BR B85 DN 60 ...*
T-stuk Ø 60 mm (26)	BR AZ DN 60 ...*
Spuwer 25 cm Ø 50 mm (27)	BR SP 25 DN 50 ...*
Spuwer 40 cm Ø 50 mm (27)	BR SP 40 DN 50 ...*
Opzetstuk (28)	BR AM DN 60 ...*

* Art.-No. kleur toevoegen (bijv. BR 100 DN 60 GM).
kleuren: BW - GM - PG - SB

Schlüter®-BARIN-R Z/K

Zink/Koper	
Beschrijving	Art.-No.
Standleiding afdekkap zink (30), Ø 60 / 116 mm	BR SK DN 60 / 116 Z
T-stuk zink (31), 85° Ø 110 / 60 mm (DN 100/60)	BR AZ DN 100 / 60 Z
T-stuk koper (31), 85° Ø 110 / 60 mm (DN 100/60)	BR AZ DN 100 / 60 K

Schlüter-Systems KG | Schmölestraße 7 | D-58640 Iserlohn

+49 2371 971-0 | +49 2371 971-1112 | export@schlueter.de | schlueter-systems.com

Schlüter-Systems KG | BeNeLux Bureau | Schotelven 28 | B-2370 Arendonk

+32 14 44 30 80 | benelux@schlueter.de | schlueter-systems.nl