

Pratique et esthétique

Schlüter®-DESIGN-NICHE





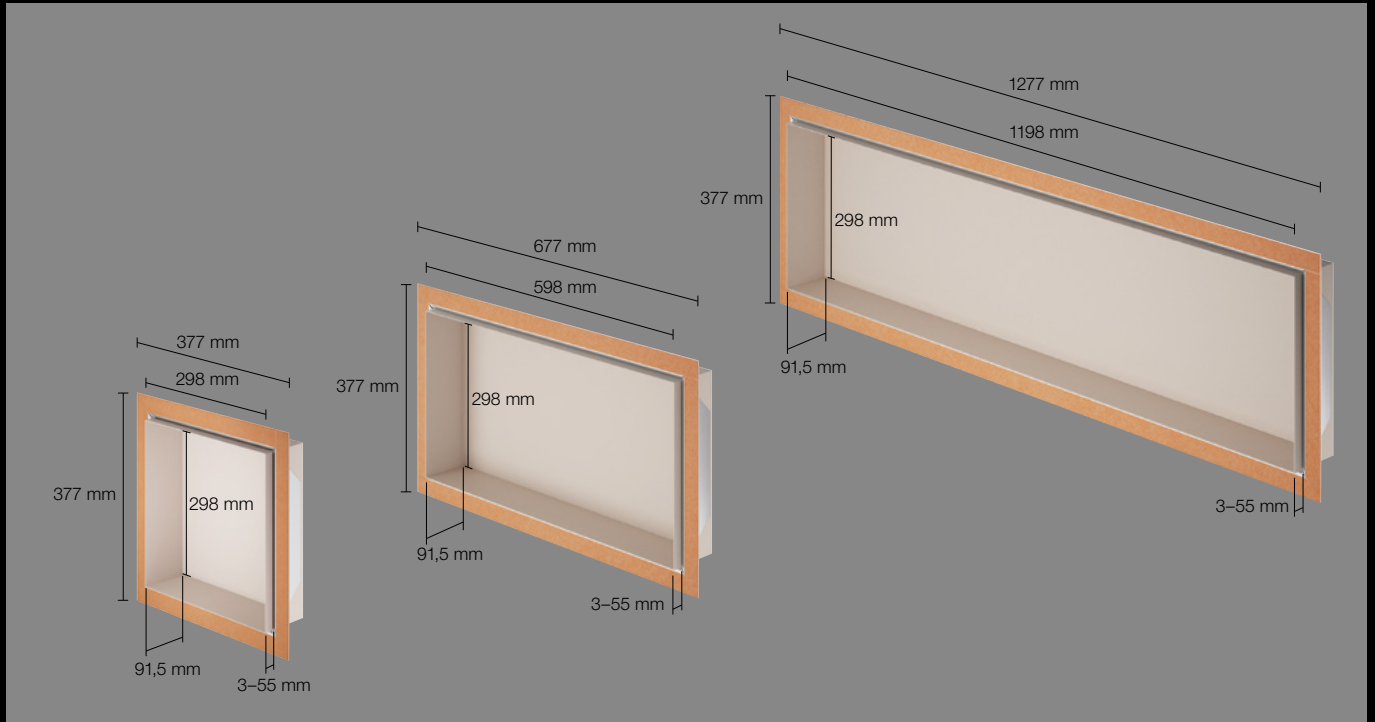
Fonctionnelle, modulable, esthétique

Schlüter®-DESIGN-NICHE

- ✓ **Système fonctionnel et design**
- ✓ **Finition structurée haut de gamme disponible en diverses couleurs TRENDLINE**
- ✓ **Cadre réglable pouvant être mis en œuvre à fleur du carrelage ou en saillie**
- ✓ **Pour toutes les épaisseurs de carreaux et tous les types de murs**
- ✓ **Mise en œuvre à l'horizontale ou à la verticale**
- ✓ **Disponible en trois dimensions adaptées aux formats de carreaux standards**
- ✓ **Léger – facile à installer**
- ✓ **Étanche – certifié abP**
- ✓ **Kit complet**

Design sur-mesure

Trois formats différents pour davantage de flexibilité



Coloris

Neuf couleurs pour davantage d'individualité



Blanc mat



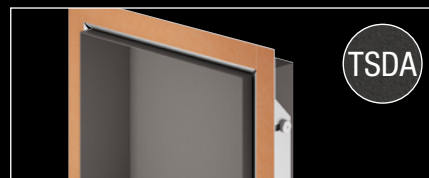
Finition structurée sable



Finition structurée ivoire



Noir graphite mat



Finition structurée gris anthracite



Finition structurée bronze



Finition structurée gris beige



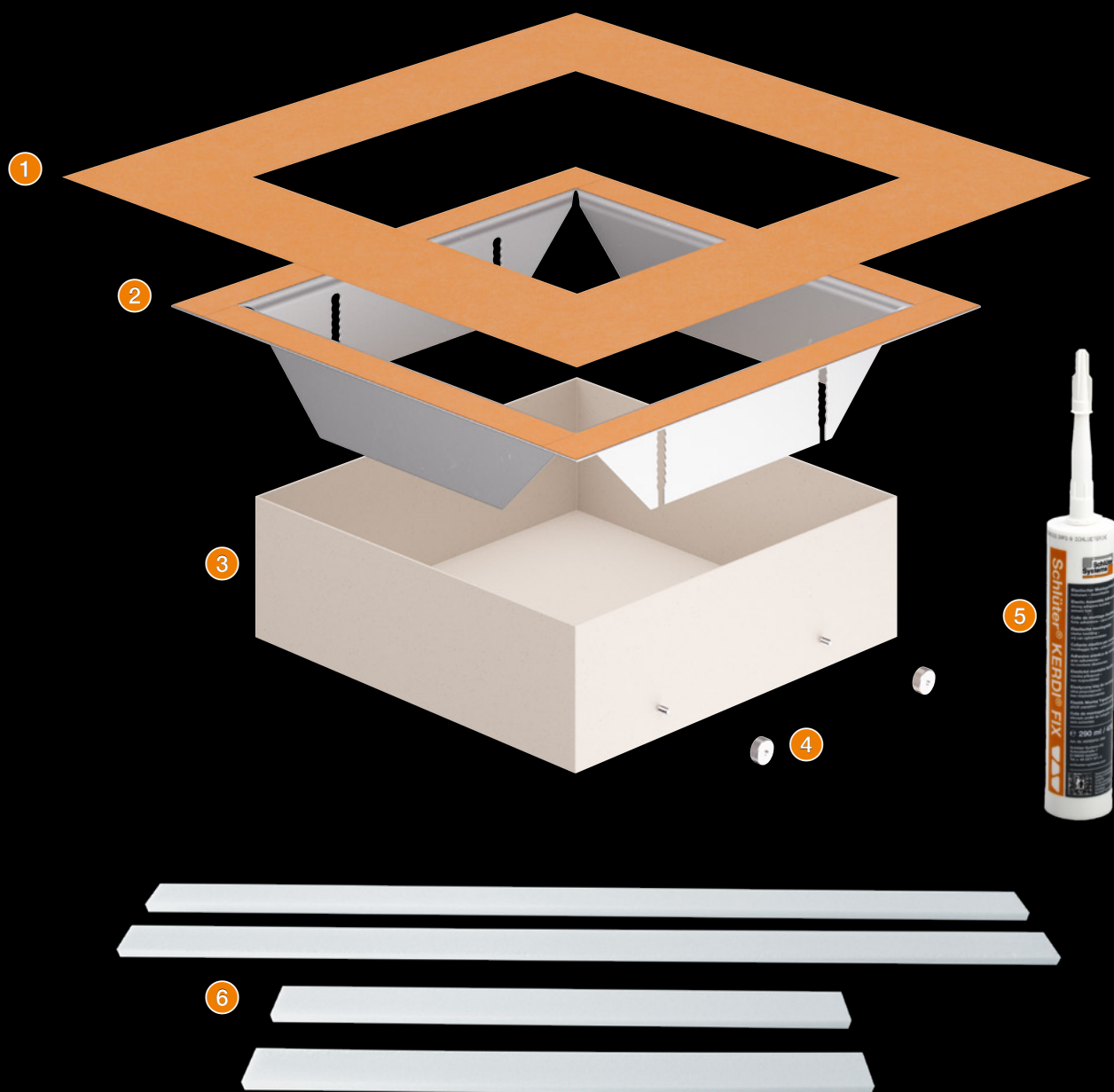
Finition structurée gris



Finition structurée gris pierre

Kit complet

Contenu du kit



- ① Colerette d'étanchéité Schlüter®-KERDI
- ② Cadre en aluminium anodisé
- ③ Niche en aluminium recouverte par thermolaquage, avec boulons filetés
- ④ Écrous moletés
- ⑤ Schlüter®-KERDI-FIX
- ⑥ Cales d'écartement

La solution intelligente pour l'aménagement de murs

Une solution astucieuse et élégante

La nouvelle niche Schlüter-DESIGN-NICHE allie fonctionnalité, flexibilité et design dans un système bien pensé. La niche encastrable préfabriquée offre de nombreuses possibilités pour la création de rangement au mur, non seulement dans la salle de bains, mais aussi partout dans la maison : les niches rectangulaires sont disponibles en trois dimensions et neuf couleurs TRENDAINE. Elles s'installent aussi bien verticalement qu'horizontalement, à fleur ou en débord du carrelage.

Schlüter-DESIGN-NICHE est disponible en aluminium finition structurée et comprend un cadre réglable en aluminium anodisé, une collerette d'étanchéité KERDI préfabriquée et une cartouche de colle d'étanchéité KERDI-FIX. L'installation est simple et rapide, son poids est minime et l'étanchéité garantie. Pour une mise en œuvre selon les règles de l'art, tous les composants du kit sont collés avec la colle d'étanchéité KERDI-COLL-L, à commander séparément.

Possibilités de mise en œuvre



À fleur du carrelage



Mise en œuvre en débord du carrelage

Pour tous ceux qui souhaitent en savoir plus

Nous avons éveillé votre curiosité sur les produits Schlüter®-Systems ?

Envie d'en savoir encore plus ? Rendez-vous sans tarder sur notre site web.

schluter-systems.fr



Retrouvez-nous également sur Instagram, Facebook, Youtube, LinkedIn et TikTok.



Schlüter-Systems KG Schmölestraße 7 | D-58640 Iserlohn

+49 2371 971-0 +49 2371 971-1111 info@schluter.de schluter-systems.com

Schlüter-Systems S.à.r.l. 12, rue des Flandres | F-60410 Villeneuve-sur-Verberie

03 44 54 18 88 03 44 54 18 80 profil@schluter.fr schluter-systems.fr