

Schlüter®-DILEX-MOP

Perfil de juntas de dilatação
para o assentamento da argamassa

4.4

Folha de dados dos produtos



Aplicação e função

Schlüter-DILEX-MOP é um perfil de juntas de dilatação com paredes laterais dentadas em PVC reciclado duro e uma parte central em PVC macio. O perfil está disponível em quatro variantes de altura e é utilizado como junta de dilatação em revestimentos feitos de ladrilhos de clínquer, ladrilhos cerâmicos, placas de pedra natural ou placas de pedra artificial.

O **DILEX-MOP 25** é especialmente adequado para revestimentos que são aplicados pelo método de vibração com argamassa de leito médio.

O DILEX-MOP, com alturas de 35 - 65 mm, é utilizado para revestimentos aplicados através do método capa grossa. O DILEX-MOP separa os diferentes campos de revestimento e pode absorver pequenas tensões de compressão através da sua parte central em PVC flexível. Possíveis tensões de tração não podem ser absorvidas, uma vez que o perfil não pode ser fixado lateralmente de forma firme.

Quando se prevê uma circulação de porta-paletes, as abas laterais do perfil em PVC rígido protegem as arestas do material de revestimento adjacente, devendo ser observados os limites de carga mecânica dos perfis em PVC como proteção de arestas.

As partes laterais do perfil, fabricadas em PVC rígido reciclado e amigo do ambiente, podem apresentar pequenas variações de cor. Os perfis estão especialmente desenhados para todo o tipo de projectos industriais. Schlüter-DILEX-MOP também pode ser embutido em juntas que tenham sido feitas posteriormente ou em juntas mais largas, por exemplo, em renovações. Neste último caso, o espaço da junta restante deve ser preenchido cuidadosamente com material para juntas ou com resina epóxi.



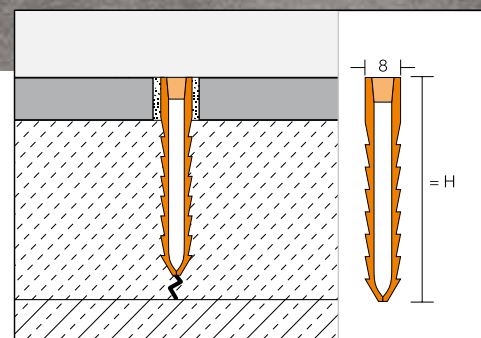
Material

O DILEX-MOP é composto por uma combinação de materiais, com partes laterais em PVC rígido e uma parte superior central em PVC flexível, servindo como zona de dilatação.

Características do material e áreas de aplicação:

O perfil é resistente às agressões químicas que costumam ocorrer em revestimentos de cerâmica.

Em determinados casos, a utilização do tipo de material previsto deve ser verificada com base nas agressões químicas, mecânicas ou outros fatores esperados.





O DILEX-MOP é utilizado como junta de dilatação em revestimentos cerâmicos e placas que são aplicados em cama de argamassa ou por vibração. O perfil separa os diferentes campos de revestimento e, na parte central em PVC flexível, compensa pequenas tensões de compressão.

Instalação

1. Escolher a altura do perfil de acordo com a altura da construção.
2. Colocar o perfil contra a zona lateral da área de revestimento pronta de modo a que fique ao nível da superfície. O perfil tem de assentar lateralmente por completo na argamassa de contacto.
3. O campo de revestimento adjacente deve ser nivelado com a superfície do perfil e completamente embutido.
4. No fim é necessário preencher o espaço da junta, entre o perfil e o revestimento, com material para juntas.

Nota sobre a aplicação para a renovação de juntas:

Aplicar ou embutir o perfil em largura e profundidade na câmara de junta preparada; preencher o espaço da junta, entre o perfil e o revestimento, por completo com argamassa para juntas, resina epóxi ou cimento-cola.

Notas

Schlüter-DILEX-MOP é resistente a fungos e bactérias e não necessita de manutenção ou de um tipo de cuidado especial. A limpeza é efetuada no âmbito da limpeza do revestimento de cerâmica com os habituais detergentes domésticos.



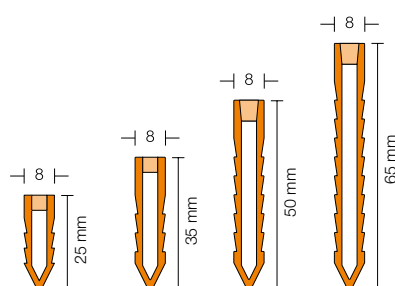
Síntese de produtos:

Schlüter®-DILEX-MOP

Cor: G = cinzento, DA= antracite escuro

GS = preto grafite Comprimento disponível: 2,50 m

Cor	G	DA	GS
H = 25 mm	•	•	•
H = 35 mm	•	•	•
H = 50 mm	•	•	•
H = 65 mm	•	•	•



Área de aplicação conforme utilização local



Pessoas

Peso total

–



Cesto de compras

Peso total

máx. 0,4 t



Ligeiro de passageiros

Peso total

máx. 3,5 t



Pesado de mercadorias

Peso total

máx. 25 t



Porta-paletes

Pneus de borracha dura

Peso total

máx. 2,5 t

(permitidos apenas porta-paletes com eixo tandem)

● permitido

Schlüter-Systems KG | Schmölestraße 7 | D-58640 Iserlohn

+49 2371 971-0 | +49 2371 971-1111 | info@schluter.de | schluter-systems.com

Gabinete de apoio ao cliente Portugal | Aveiro Business Center | R. da Igreja, 79 | 3810-744 Aveiro

+351 234 720 020 | info@schluter.pt | schluter.pt