



Schluter Systems L.P.
Plattsburgh, NY

Schluter Systems (Canada) Inc.
Ste-Anne-de-Bellevue, QC

Tel.: 1-800-267-0817 Web: www.schluter.com
Email: commercialsupport@schluter.com

Product Name/Nom du produit
Schluter®-KERDI-DRAIN-STYLE
GRATE KIT 4"

Product Data Sheet(s)/Fiche(s) technique(s)

SHOWER DRAINS
SHOWER SYSTEM
FLOOR DRAINS
DRAINS DE DOUCHE
SYSTÈME DE DOUCHE
DRAINS DE PLANCHER

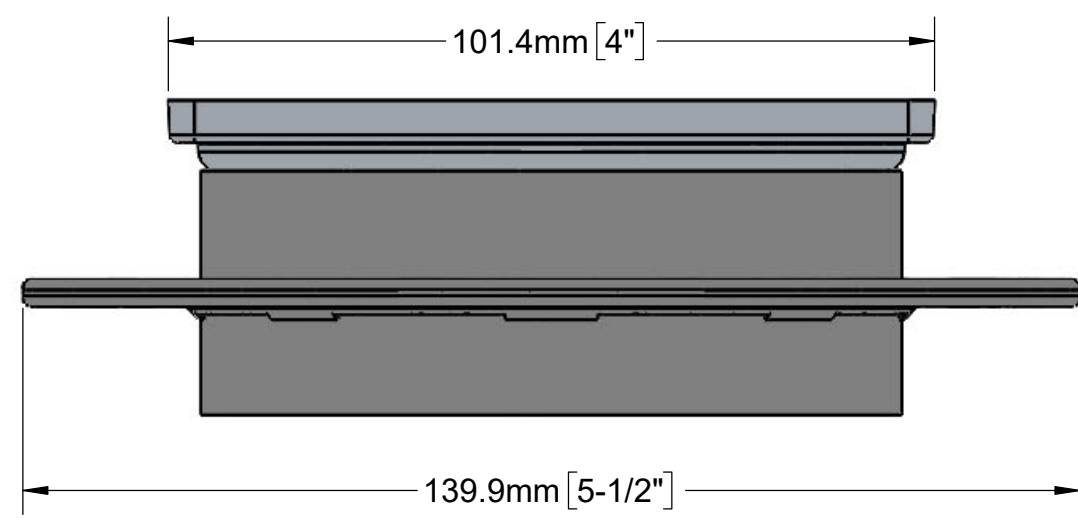
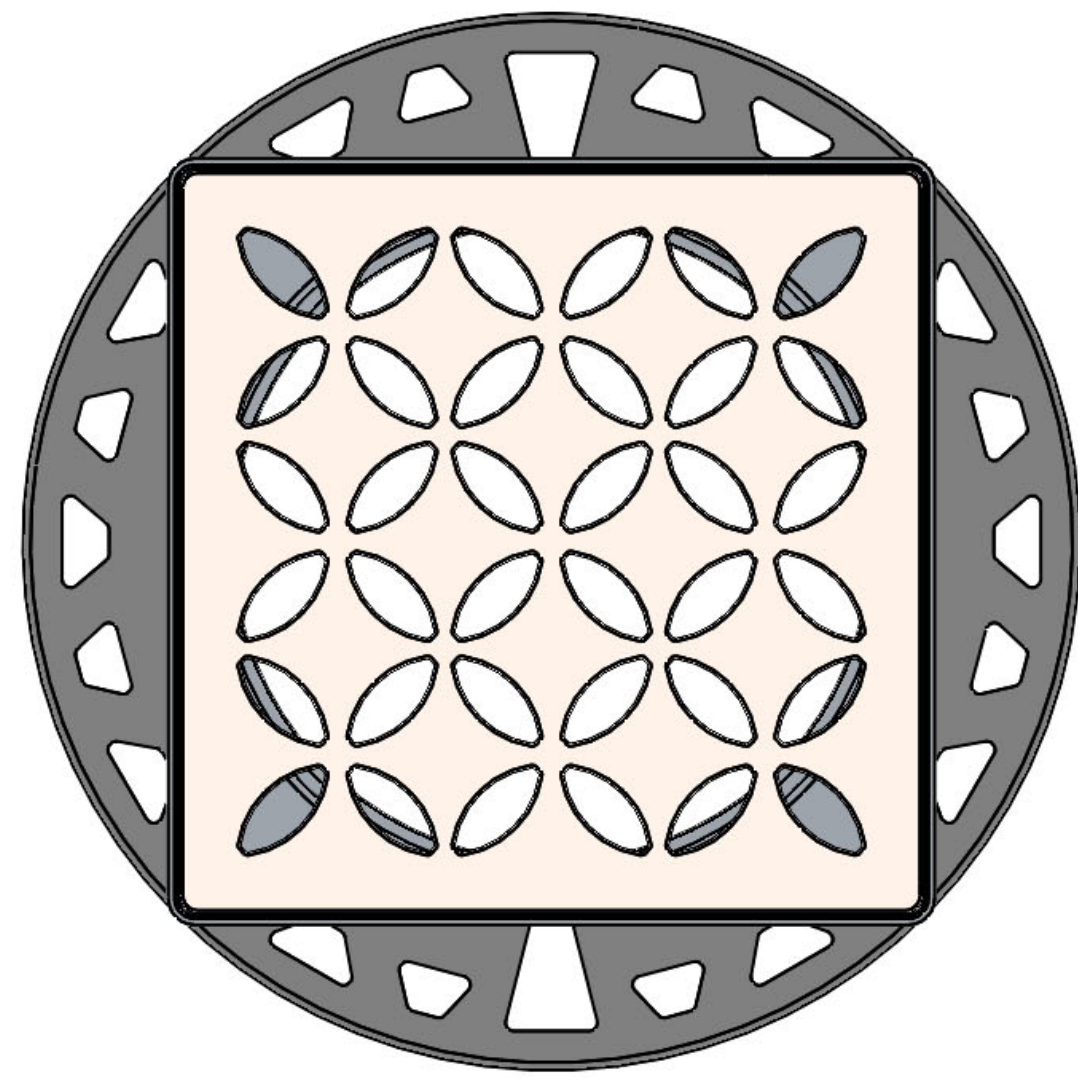
Product Description/Description du produit

Schluter®-KERDI-DRAIN-STYLE grates are made of stainless steel and offered in a variety of designs and finishes. The grate assembly is comprised of a grate and matching frame, which features a minimal reveal after installation. Also included are a height adjustment collar and lateral adjustment ring that allow the grate assembly to be seamlessly adjusted to the thickness and layout of the tile covering. KERDI-DRAIN-STYLE grates are designed for use with KERDI-DRAIN flanges.

Les grilles Schluter®-KERDI-DRAIN-STYLE sont faites d'acier inoxydable et sont offertes dans une variété de designs et de finis. L'assemblage de la grille est composé d'une grille et d'un cadre assorti, qui présente une surface visible minimale après l'installation. Les anneaux de réglage de la hauteur et latéral inclus permettent d'ajuster la grille à l'épaisseur et à la disposition du revêtement de carreaux. Les grilles KERDI-DRAIN-STYLE sont conçues pour être utilisées avec les brides KERDI-DRAIN.

Drawn By: KM	Date: 01 Apr 2024	Rev: B
Sheet #: 1 of 5	Scale: 1:1	Size: ASME B

- Notes**
- Dimensions are mm, inches are reference only.
 - Do not scale this drawing. The contractor should check all details on site.
 - This drawing is to be read in conjunction with the relevant Product Data Sheet.
 - Les dimensions sont en mm, les pouces ne sont que des références.
 - Ne pas reporter ce dessin à l'échelle. L'entrepreneur doit vérifier tous les détails dans le site.
 - Ce dessin doit être interprété en parallèle avec la fiche technique pertinente.



DRAIN HEIGHT IS ADJUSTABLE
LA HAUTEUR DU DRAIN EST AJUSTABLE

* For complete offering of related products, materials and SKUs, please refer to www.schluter.com. Component shown may require additional Schluter Systems products for installation. Refer to product data sheets listed for more information

* Pour voir l'ensemble des produits, matériaux et codes de produits connexes, consulter le site www.schluter.ca. L'installation de la composante présentée peut demander d'autres produits Schluter-Systems. Consulter les fiches techniques indiquées pour en savoir plus.

4" STYLE GRATE

GRILLE STYLE 4"

FRAME

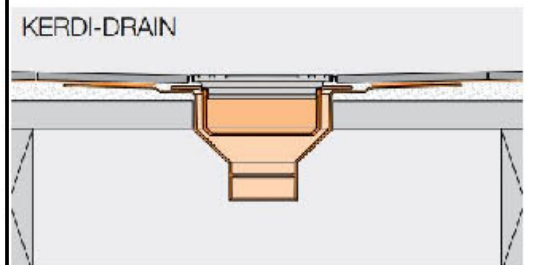
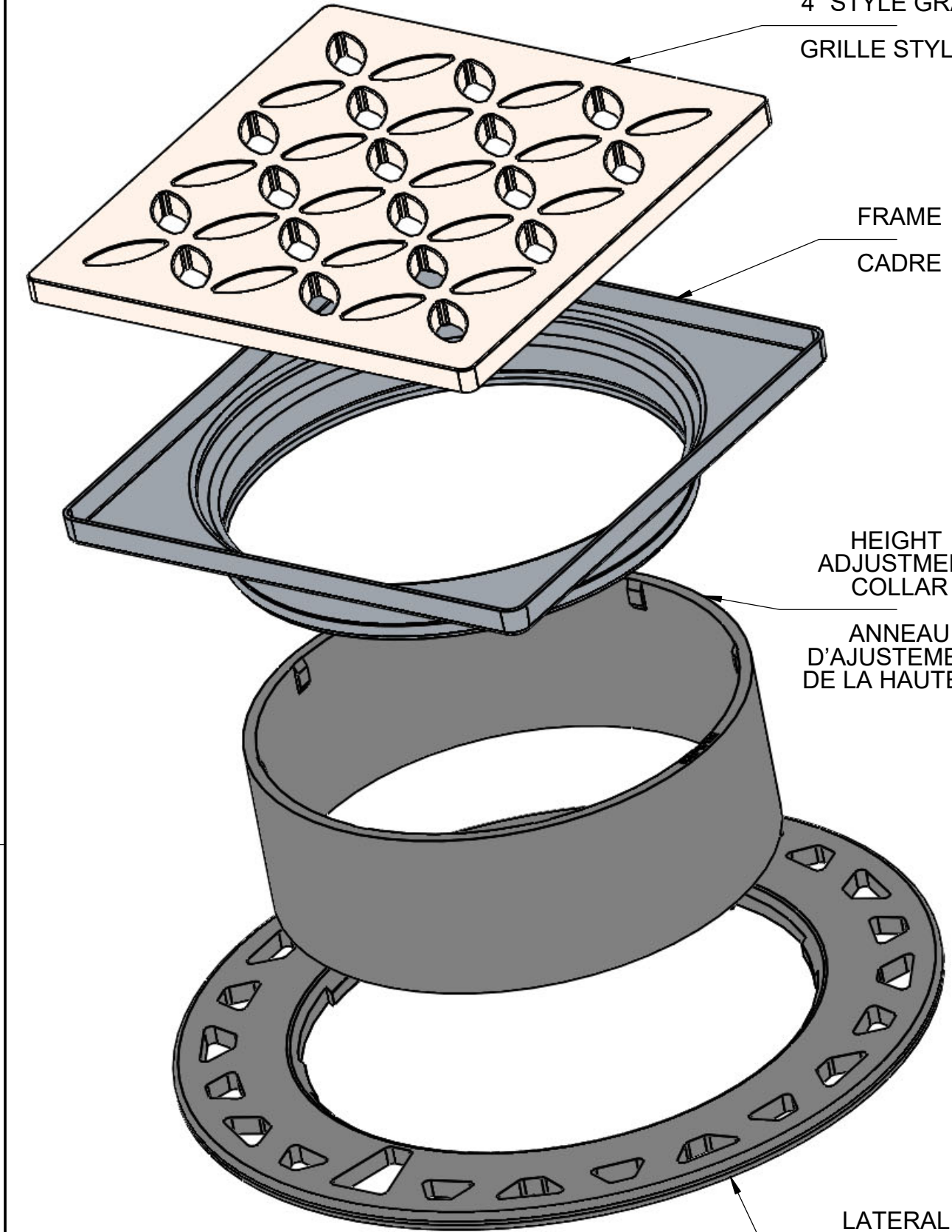
CADRE

HEIGHT
ADJUSTMENT
COLLAR

ANNEAU
D'AJUSTEMENT
DE LA HAUTEUR

LATERAL
ADJUSTMENT
RING

ANNEAU
D'AJUSTEMENT
LATÉRAL



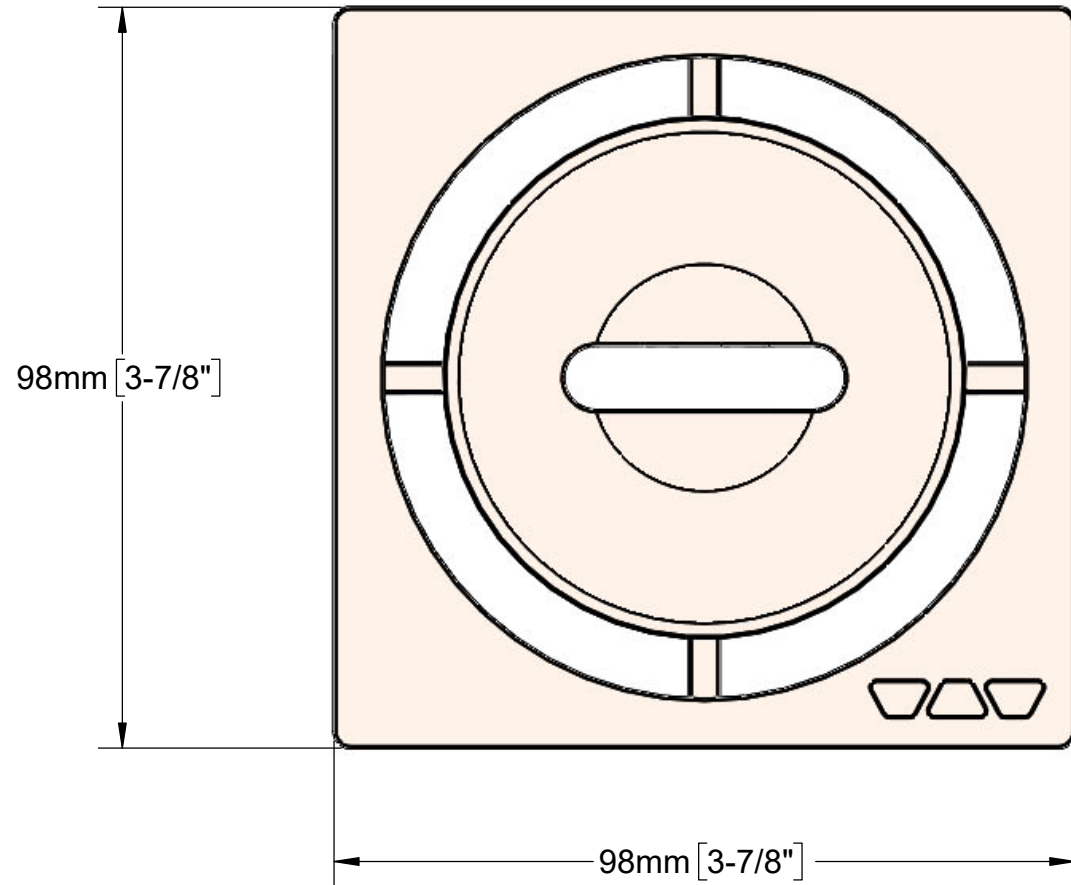
These designs are protected by copyright law. All copyrights are owned by Schluter-Systems KG, or its subsidiaries or affiliates. You may not reproduce the designs or any part of them, nor do any other acts restricted by copyright in a work, without our prior written permission.

Ces dessins sont des oeuvres protégées par le droit d'auteur. Le droit d'auteur appartient à Schluter-Systems KG ou à ses filiales. Vous ne pouvez pas reproduire les dessins ou une partie d'entre eux, ni faire tout autre acte limité par le droit d'auteur dans une autre oeuvre, sans notre autorisation écrite préalable.

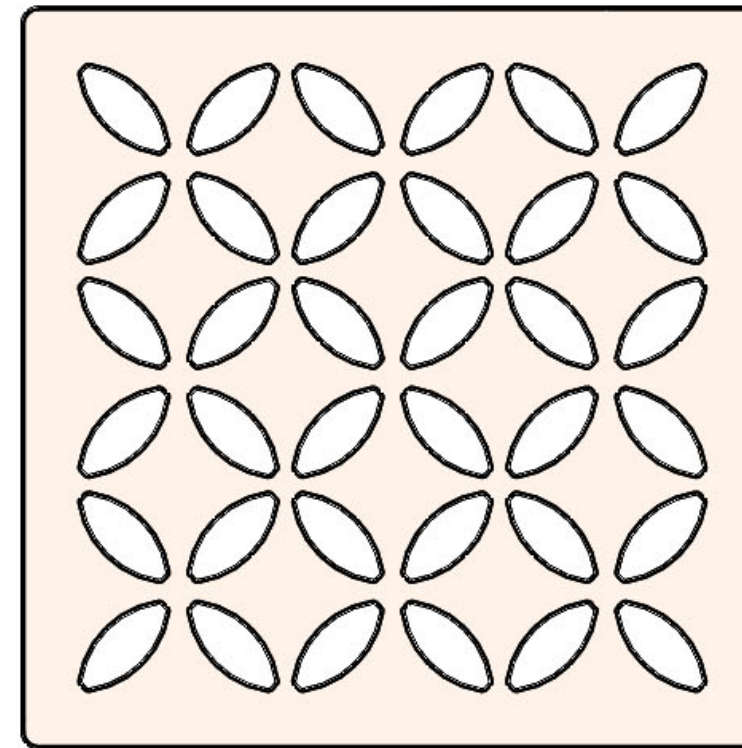
These designs are protected by copyright law. All copyrights are owned by Schlüter-Systems KG, or its subsidiaries or affiliates. You may not reproduce the designs or any part of them, nor do any other acts restricted by copyright in a work, without our prior written permission.

Ces dessins sont des œuvres protégées par le droit d'auteur. Le droit d'auteur appartient à Schlüter-Systems KG ou à ses filiales. Vous ne pouvez pas reproduire les dessins ou une partie d'entre eux, ni faire tout autre acte limité par le droit d'auteur dans une autre œuvre, sans notre autorisation écrite préalable.

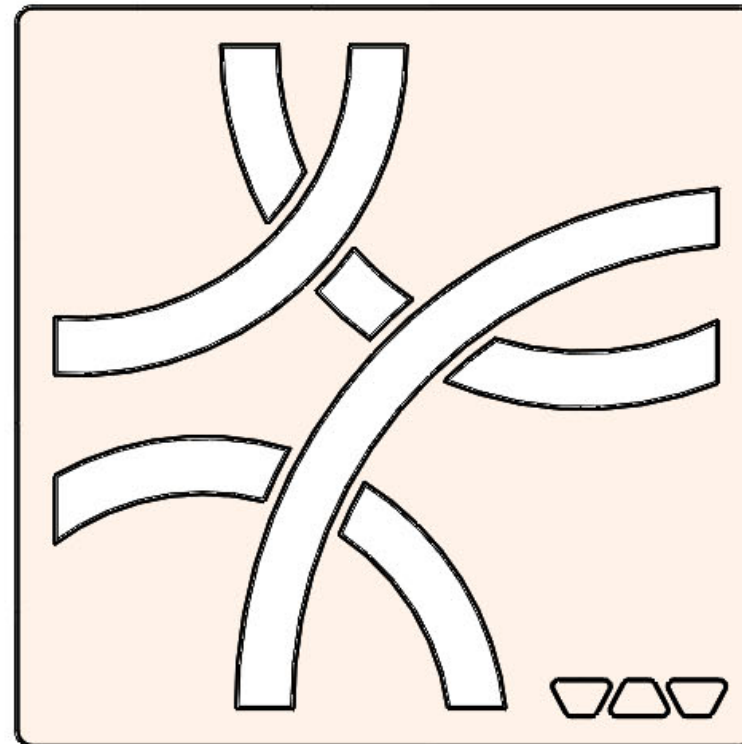
PURE



FLORAL



CURVE



4" STYLE GRATES
GRILLES STYLE 4"

* For complete offering of related products, materials and SKUs, please refer to www.schluter.com. Component shown may require additional Schluter Systems products for installation. Refer to product data sheets listed for more information

* Pour voir l'ensemble des produits, matériaux et codes de produits connexes, consulter le site www.schluter.ca. L'installation de la composante présentée peut demander d'autres produits Schlüter-Systems. Consulter les fiches techniques indiquées pour en savoir plus.



Schluter Systems L.P.
Plattsburgh, NY

Schluter Systems (Canada) Inc.
Ste-Anne-de-Bellevue, QC

Tel.: 1-800-267-0817 Web: www.schluter.com
Email: commercialsupport@schluter.com

Product Name/Nom du produit
Schluter®-KERDI-DRAIN-STYLE
GRATE KIT 4"

Product Data Sheet(s)/Fiche(s) technique(s)

SHOWER DRAINS
SHOWER SYSTEM
FLOOR DRAINS
DRAINS DE DOUCHE
SYSTÈME DE DOUCHE
DRAINS DE PLANCHER

Product Description/Description du produit

Schluter®-KERDI-DRAIN-STYLE grates are made of stainless steel and offered in a variety of designs and finishes. The grate assembly is comprised of a grate and matching frame, which features a minimal reveal after installation. Also included are a height adjustment collar and lateral adjustment ring that allow the grate assembly to be seamlessly adjusted to the thickness and layout of the tile covering. KERDI-DRAIN-STYLE grates are designed for use with KERDI-DRAIN flanges.

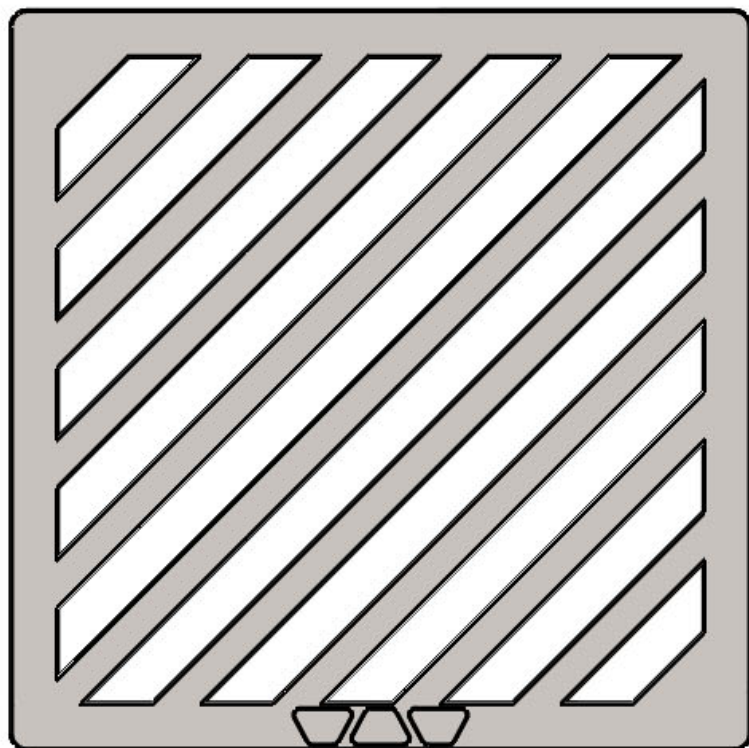
Les grilles Schlüter®-KERDI-DRAIN-STYLE sont faites d'acier inoxydable et sont offertes dans une variété de designs et de finis. L'assemblage de la grille est composé d'une grille et d'un cadre assorti, qui présente une surface visible minimale après l'installation. Les anneaux de réglage de la hauteur et latéral inclus permettent d'ajuster la grille à l'épaisseur et à la disposition du revêtement de carreaux. Les grilles KERDI-DRAIN-STYLE sont conçues pour être utilisées avec les brides KERDI-DRAIN.

Drawn By: KM	Date: 01 Apr 2024	Rev: B
Sheet #: 2 of 5	Scale: 1:1	Size: ASME B

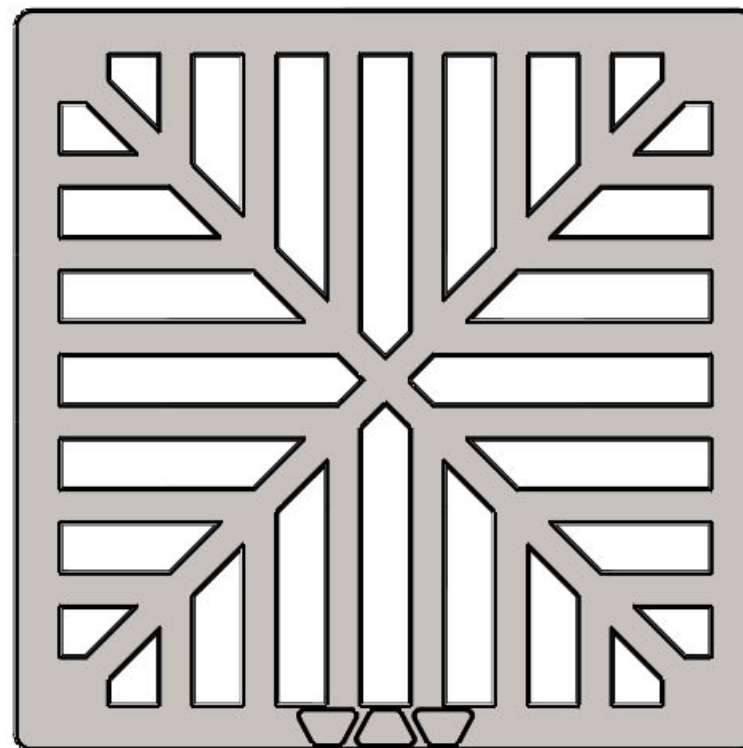
Notes

- Dimensions are mm, inches are reference only.
- Do not scale this drawing. The contractor should check all details on site.
- This drawing is to be read in conjunction with the relevant Product Data Sheet.
- Les dimensions sont en mm, les pouces ne sont que des références.
- Ne pas reporter ce dessin à l'échelle. L'entrepreneur doit vérifier tous les détails dans le site.
- Ce dessin doit être interprété en parallèle avec la fiche technique pertinente.

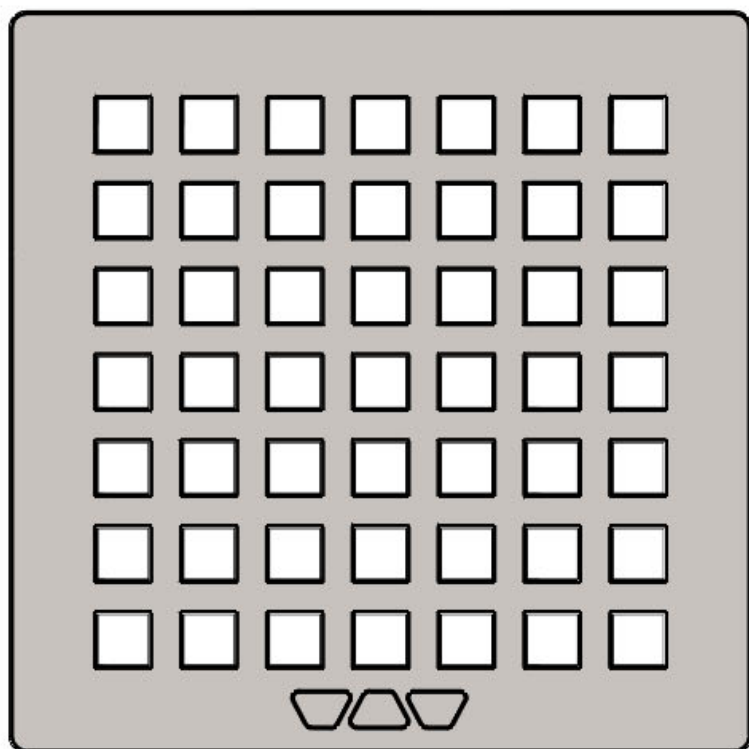
DIAGONAL



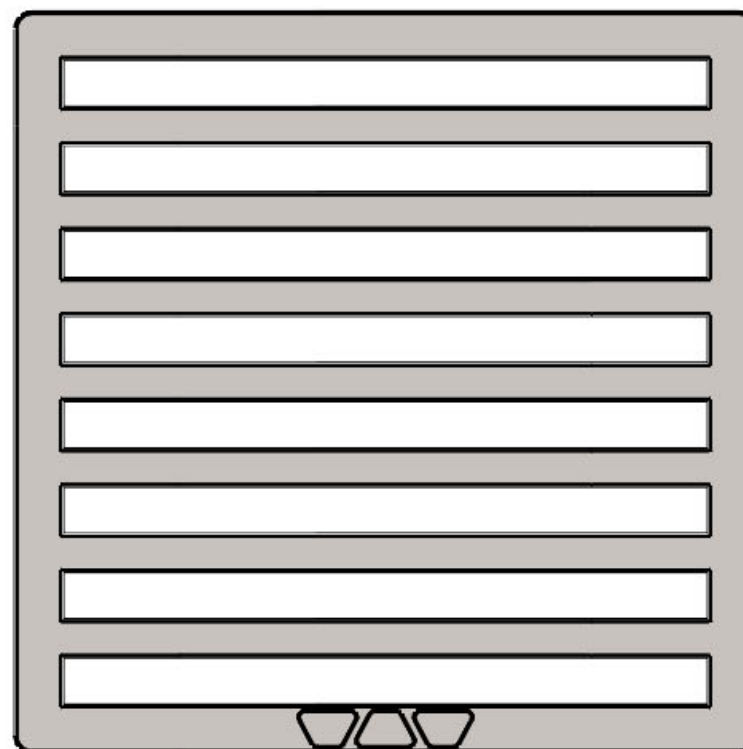
QUAD



SQUARE



PARALLELE



4" STYLE GRATES
GRILLES STYLE 4"

* For complete offering of related products, materials and SKUs, please refer to www.schluter.com Component shown may require additional Schluter Systems products for installation. Refer to product data sheets listed for more information

* Pour voir l'ensemble des produits, matériaux et codes de produits connexes, consulter le site www.schluter.ca L'installation de la composante présentée peut demander d'autres produits Schluter-Systems. Consulter les fiches techniques indiquées pour en savoir plus.



Schluter Systems L.P.
Plattsburgh, NY

Schluter Systems (Canada) Inc.
Ste-Anne-de-Bellevue, QC

Tel.: 1-800-267-0817 Web: www.schluter.com
Email: commercialsupport@schluter.com

Product Name/Nom du produit
Schluter®-KERDI-DRAIN-STYLE
GRATE KIT 4"

Product Data Sheet(s)/Fiche(s) technique(s)

SHOWER DRAINS
SHOWER SYSTEM
FLOOR DRAINS
DRAINS DE DOUCHE
SYSTÈME DE DOUCHE
DRAINS DE PLANCHER

Product Description/Description du produit

Schluter®-KERDI-DRAIN-STYLE grates are made of stainless steel and offered in a variety of designs and finishes. The grate assembly is comprised of a grate and matching frame, which features a minimal reveal after installation. Also included are a height adjustment collar and lateral adjustment ring that allow the grate assembly to be seamlessly adjusted to the thickness and layout of the tile covering. KERDI-DRAIN-STYLE grates are designed for use with KERDI-DRAIN flanges.

Les grilles Schluter®-KERDI-DRAIN-STYLE sont faites d'acier inoxydable et sont offertes dans une variété de designs et de finis. L'assemblage de la grille est composé d'une grille et d'un cadre assorti, qui présente une surface visible minimale après l'installation. Les anneaux de réglage de la hauteur et latéral inclus permettent d'ajuster la grille à l'épaisseur et à la disposition du revêtement de carreaux. Les grilles KERDI-DRAIN-STYLE sont conçues pour être utilisées avec les brides KERDI-DRAIN.

Drawn By: KM	Date: 01 Apr 2024	Rev: B
Sheet #: 3 of 5	Scale: 1:1	Size: ASME B

Notes

- Dimensions are mm, inches are reference only.
- Do not scale this drawing. The contractor should check all details on site.
- This drawing is to be read in conjunction with the relevant Product Data Sheet.
- Les dimensions sont en mm, les pouces ne sont que des références.
- Ne pas reporter ce dessin à l'échelle. L'entrepreneur doit vérifier tous les détails dans le site.
- Ce dessin doit être interprété en parallèle avec la fiche technique pertinente.

These designs are protected by copyright law. All copyrights are owned by Schluter-Systems KG, or its subsidiaries or affiliates. You may not reproduce the designs or any part of them, nor do any other acts restricted by copyright in a work, without our prior written permission.

Ces dessins sont des oeuvres protégées par le droit d'auteur. Le droit d'auteur appartient à Schluter-Systems KG ou à ses filiales. Vous ne pouvez pas reproduire les dessins ou une partie d'entre eux, ni faire tout autre acte limité par le droit d'auteur dans une autre oeuvre, sans notre autorisation écrite préalable.



Schluter Systems L.P.
Plattsburgh, NY

Schluter Systems (Canada) Inc.
Ste-Anne-de-Bellevue, QC

Tel.: 1-800-267-0817 Web: www.schluter.com
Email: commercialsupport@schluter.com

Product Name/Nom du produit
Schluter®-KERDI-DRAIN-STYLE
GRATE KIT 4"

Product Data Sheet(s)/Fiche(s) technique(s)

SHOWER DRAINS
SHOWER SYSTEM
FLOOR DRAINS
DRAINS DE DOUCHE
SYSTÈME DE DOUCHE
DRAINS DE PLANCHER

Product Description/Description du produit

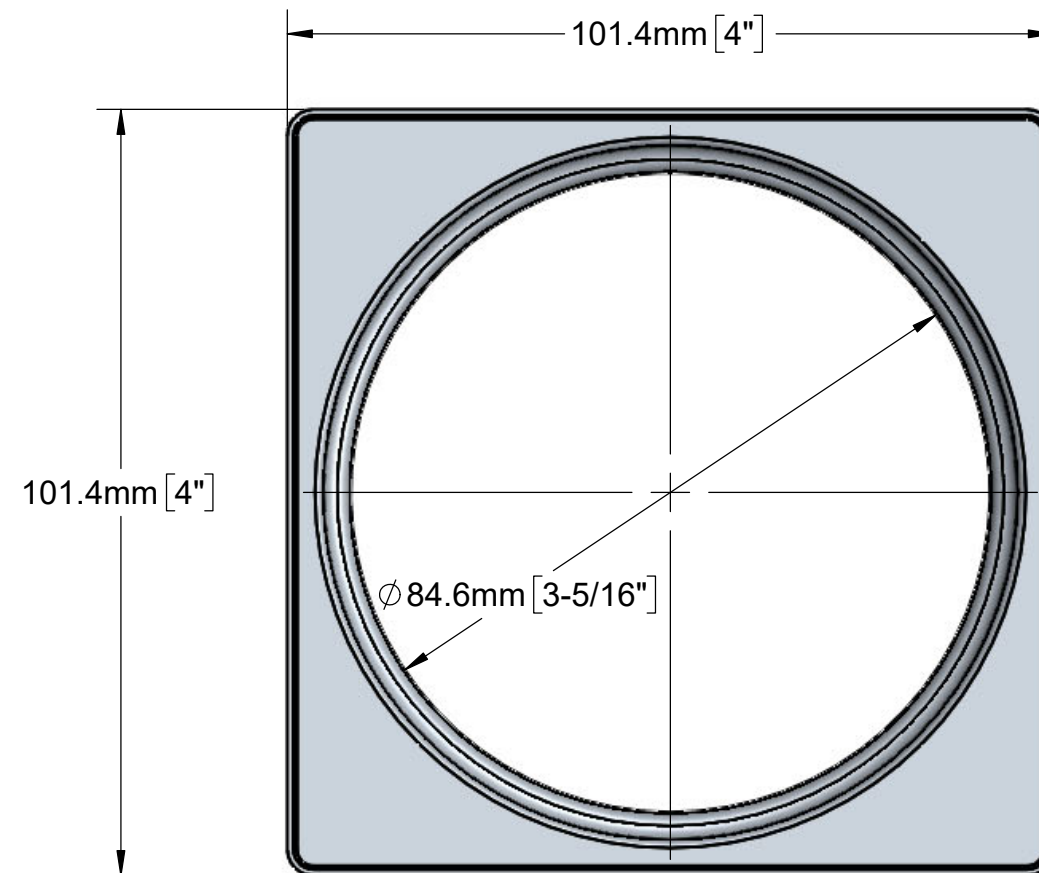
Schluter®-KERDI-DRAIN-STYLE grates are made of stainless steel and offered in a variety of designs and finishes. The grate assembly is comprised of a grate and matching frame, which features a minimal reveal after installation. Also included are a height adjustment collar and lateral adjustment ring that allow the grate assembly to be seamlessly adjusted to the thickness and layout of the tile covering. KERDI-DRAIN-STYLE grates are designed for use with KERDI-DRAIN flanges.

Les grilles Schluter®-KERDI-DRAIN-STYLE sont faites d'acier inoxydable et sont offertes dans une variété de designs et de finis. L'assemblage de la grille est composé d'une grille et d'un cadre assorti, qui présente une surface visible minimale après l'installation. Les anneaux de réglage de la hauteur et latéral inclus permettent d'ajuster la grille à l'épaisseur et à la disposition du revêtement de carreaux. Les grilles KERDI-DRAIN-STYLE sont conçues pour être utilisées avec les brides KERDI-DRAIN.

Drawn By: KM	Date: 01 Apr 2024	Rev: B
Sheet #: 4 of 5	Scale: 1:1	Size: ASME B

Notes

- Dimensions are mm, inches are reference only.
- Do not scale this drawing. The contractor should check all details on site.
- This drawing is to be read in conjunction with the relevant Product Data Sheet.
- Les dimensions sont en mm, les pouces ne sont que des références.
- Ne pas reporter ce dessin à l'échelle. L'entrepreneur doit vérifier tous les détails dans le site.
- Ce dessin doit être interprété en parallèle avec la fiche technique pertinente.



KERDI-DRAIN-STYLE FRAME
CADRE KERDI-DRAIN-STYLE



* For complete offering of related products, materials and SKUs, please refer to www.schluter.com. Component shown may require additional Schluter Systems products for installation. Refer to product data sheets listed for more information

* Pour voir l'ensemble des produits, matériaux et codes de produits connexes, consulter le site www.schluter.ca. L'installation de la composante présentée peut demander d'autres produits Schluter-Systems. Consulter les fiches techniques indiquées pour en savoir plus.

These designs are protected by copyright law. All copyrights are owned by Schluter-Systems KG, or its subsidiaries or affiliates. You may not reproduce the designs or any part of them, nor do any other acts restricted by copyright in a work, without our prior written permission.

Ces dessins sont des œuvres protégées par le droit d'auteur. Le droit d'auteur appartient à Schluter-Systems KG ou à ses filiales. Vous ne pouvez pas reproduire les dessins ou une partie d'entre eux, ni faire tout autre acte limité par le droit d'auteur dans une autre œuvre, sans notre autorisation écrite préalable.



Schluter Systems L.P.
Plattsburgh, NY

Schluter Systems (Canada) Inc.
Ste-Anne-de-Bellevue, QC

Tel.: 1-800-267-0817 Web: www.schluter.com
Email: commercialsupport@schluter.com

Product Name/Nom du produit
Schluter®-KERDI-DRAIN-STYLE
GRATE KIT 4"

Product Data Sheet(s)/Fiche(s) technique(s)

SHOWER DRAINS
SHOWER SYSTEM
FLOOR DRAINS
DRAINS DE DOUCHE
SYSTÈME DE DOUCHE
DRAINS DE PLANCHER

Product Description/Description du produit

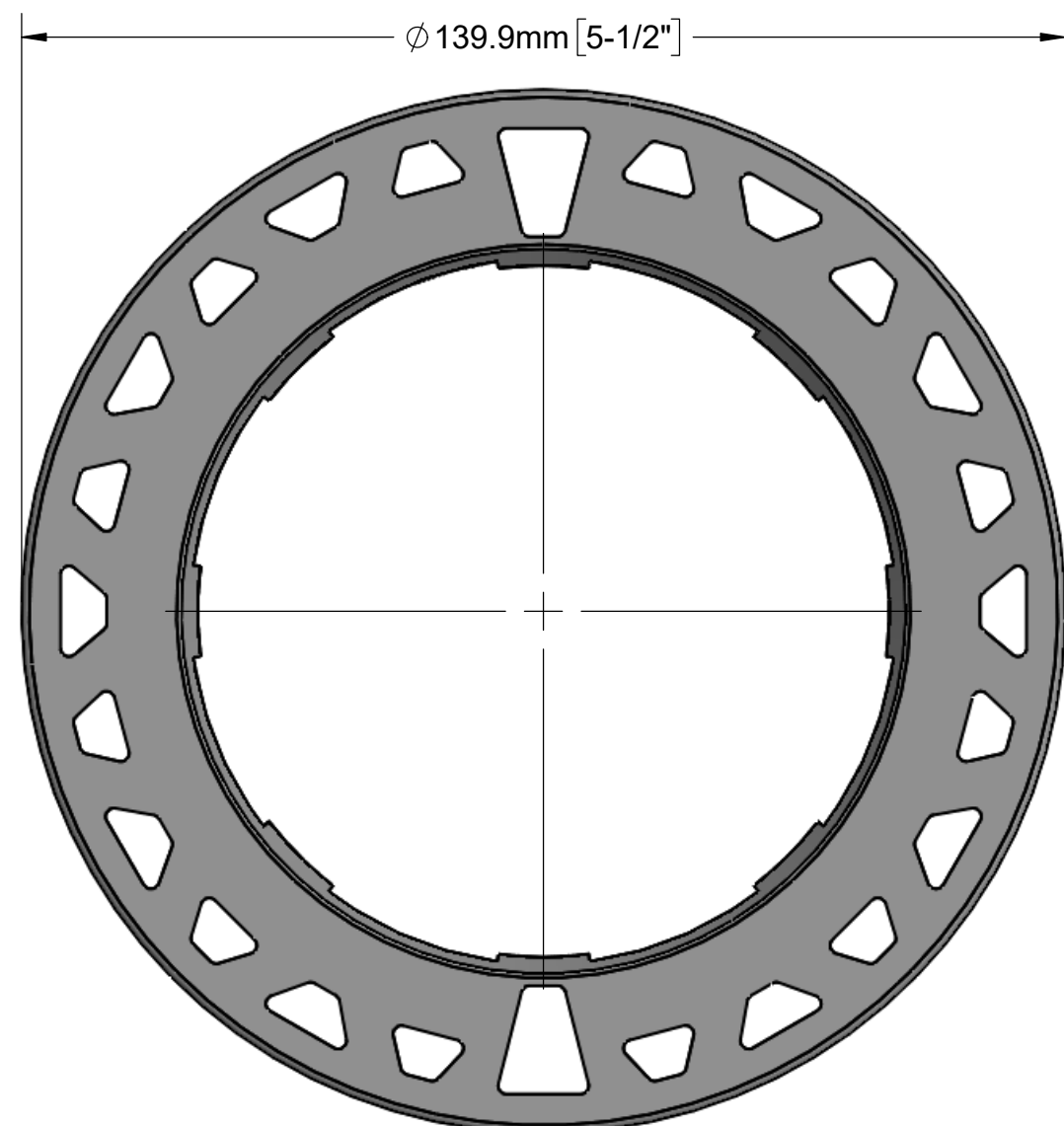
Schluter®-KERDI-DRAIN-STYLE grates are made of stainless steel and offered in a variety of designs and finishes. The grate assembly is comprised of a grate and matching frame, which features a minimal reveal after installation. Also included are a height adjustment collar and lateral adjustment ring that allow the grate assembly to be seamlessly adjusted to the thickness and layout of the tile covering. KERDI-DRAIN-STYLE grates are designed for use with KERDI-DRAIN flanges.

Les grilles Schluter®-KERDI-DRAIN-STYLE sont faites d'acier inoxydable et sont offertes dans une variété de designs et de finis. L'assemblage de la grille est composé d'une grille et d'un cadre assorti, qui présente une surface visible minimale après l'installation. Les anneaux de réglage de la hauteur et latéral inclus permettent d'ajuster la grille à l'épaisseur et à la disposition du revêtement de carreaux. Les grilles KERDI-DRAIN-STYLE sont conçues pour être utilisées avec les brides KERDI-DRAIN.

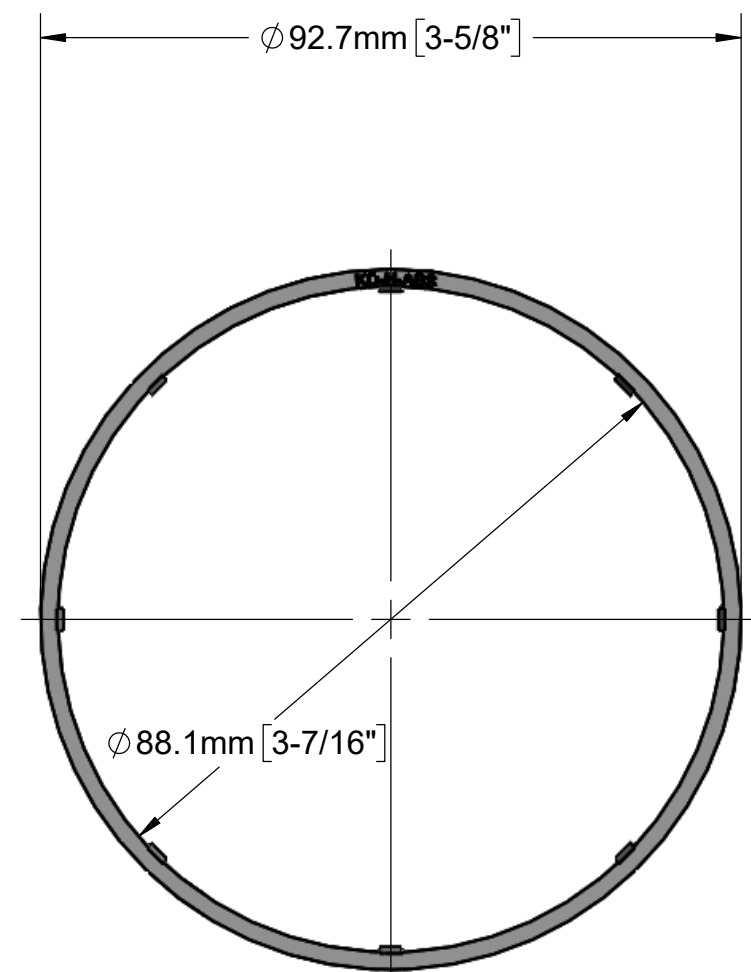
Drawn By: KM	Date: 01 Apr 2024	Rev: B
Sheet #: 5 of 5	Scale: 1:1	Size: ASME B

Notes

- Dimensions are mm, inches are reference only.
- Do not scale this drawing. The contractor should check all details on site.
- This drawing is to be read in conjunction with the relevant Product Data Sheet.
- Les dimensions sont en mm, les pouces ne sont que des références.
- Ne pas reporter ce dessin à l'échelle. L'entrepreneur doit vérifier tous les détails dans le site.
- Ce dessin doit être interprété en parallèle avec la fiche technique pertinente.



LATERAL ADJUSTMENT RING
ANNEAU D'AJUSTEMENT LATÉRAL



HEIGHT ADJUSTMENT COLLAR
ANNEAU D'AJUSTEMENT DE LA HAUTEUR

* For complete offering of related products, materials and SKUs, please refer to www.schluter.com. Component shown may require additional Schluter Systems products for installation. Refer to product data sheets listed for more information.

* Pour voir l'ensemble des produits, matériaux et codes de produits connexes, consulter le site www.schluter.ca. L'installation de la composante présentée peut demander d'autres produits Schluter-Systems. Consulter les fiches techniques indiquées pour en savoir plus.

These designs are protected by copyright law. All copyrights are owned by Schluter-Systems KG, or its subsidiaries or affiliates. You may not reproduce the designs or any part of them, nor do any other acts restricted by copyright in a work, without our prior written permission.

Ces dessins sont des œuvres protégées par le droit d'auteur. Le droit d'auteur appartient à Schluter-Systems KG ou à ses filiales. Vous ne pouvez pas reproduire les dessins ou une partie d'entre eux, ni faire tout autre acte limité par le droit d'auteur dans une autre œuvre, sans notre autorisation écrite préalable.