



Nicher
af aluminium til vægmontering

17.2

Produktdatablad

Anvendelse og funktion

Schlüter-DESIGN-NICHE er præfabrikerede installationselementer af pulverlakeret aluminium med en højdeindstillelig ramme til implementering af nicher, der fungerer som opbevaringsområder i alle vægtyper. Schlüter-KERDI-tætningsmuffen, der følger med sættet, bruges til at fremstille en sikker tætning.

De rektangulære nicher fås i tre forskellige mål og ni TRENDLINE-farver og kan installeres både lodret og vandret. Alle nicher leveres med en indstillelig ramme af anodiseret aluminium, præfabrikeret Schlüter-KERDI-tætningsmuffe og Schlüter-KERDI-FIX tætningsklæbemiddel.

Materiale

DESIGN-NICHEN kan leveres i følgende materialeudførelser:

AC = alu farvebelagt

TS = alu strukturbelagt

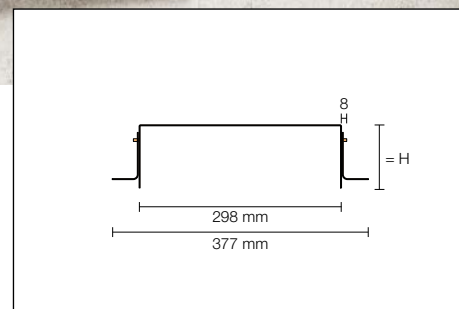
Materialeegenskaber og anvendelsesområder:

Schlüter-DESIGN-NICHE-AC (alu farvebelagt): Aluminiummet er forbehandlet og belagt med pulverlak.

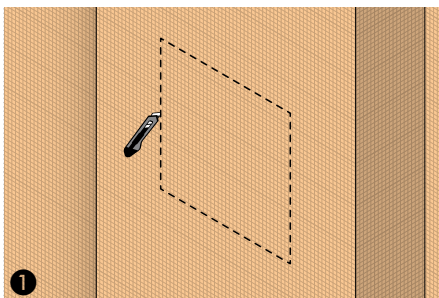
Belægningen er farvestabil, UV- og vejrbestandig. Synlige kanter skal beskyttes mod slibende eller ridsende belastning.

TS (alu-strukturbelagt): Disse overflader har naturlig karakter (yderligere egenskaber, se DESIGN-NICHE AC).

I forbindelse med Schlüter-KERDI eller Schlüter-KERDI-BOARD og den tilhørende Schlüter-KERDI-KEBA er det muligt at fremstille gennemtestede samlingstætninger.



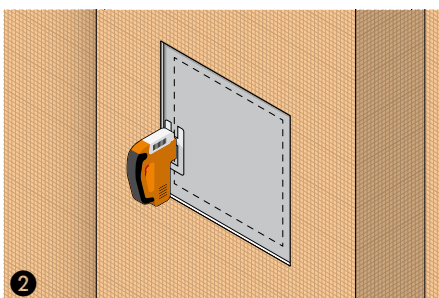
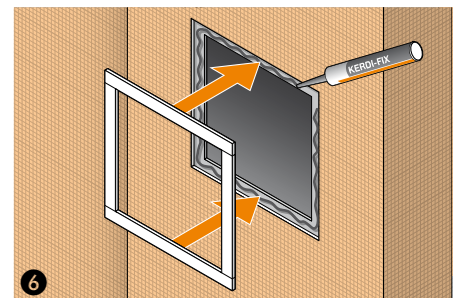
Schlüter-tætningssystemerne har de almindelige testcertifikater fra bygningsmyndighederne (abP) samt europæisk godkendelse (ETA = European Technical Assessment). DESIGN-NICHEN er en systemkomponent i de ovennævnte tætningssystemer og må monteres i henhold til tætningsstandarden DIN 18534.



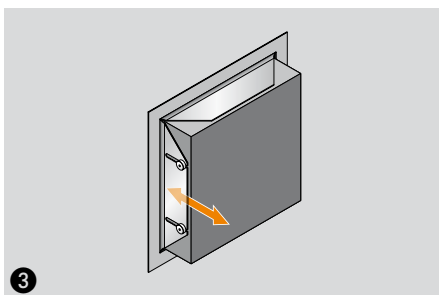
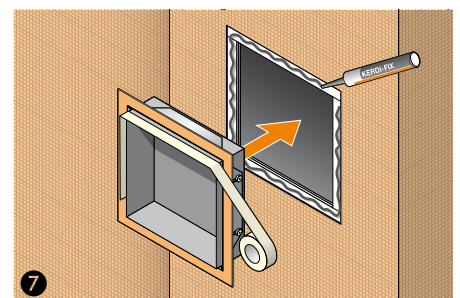
Anvendelsesområder og bearbejdning

Montering i Schlüter-KERDI-BOARD:

1. Foretag udskæringen ved at positionere nichens og rammens udvendige mål, og markér dem nøjagtigt. For rammen er det kun nødvendigt at udskære det øverste lag (fig. 1). Væggen skal skæres helt ud for at skabe fordybningen til nichen (fig. 2).

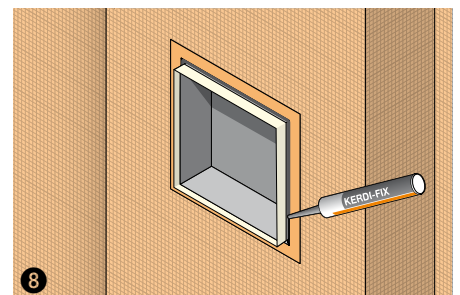


2. Beregning af det fremstående mål. Indstillingsområde fra 3 mm til 55 mm kan vælges (fig. 3). Brug af 5 mm afstandsmålet ved anvendelse af fingermøtrikken som vist på billedet (fig. 4). Trinløs indstilling af afstanden ved at dreje fingermøtrikken (fig. 5).



3. Schlüter-KERDI-FIX til klæbning af afstandsstykkerne i fordybningen og efterfølgende indsætning og justering af afstandsstykkerne (fig. 6).

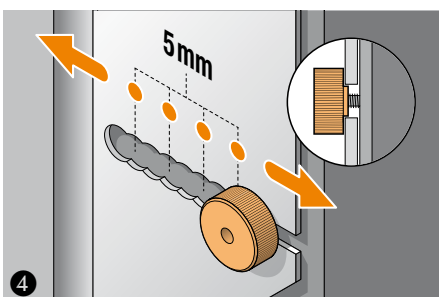
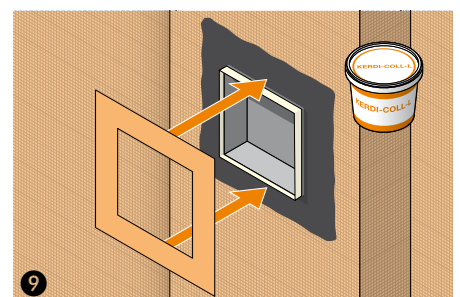
4. Schlüter-KERDI-FIX til klæbning af rammen på afstandsstykkerne og efterfølgende indsætning og justering af rammen (fig. 7).



Bemærk: For perfekt bearbejdning anbefales det at beskytte nichens udvendige flader med malertape (fig. 7).

5. Brug Schlüter-KERDI-FIX til fuldstændig opfyldning af fugen mellem nichen og rammen (fig. 8).

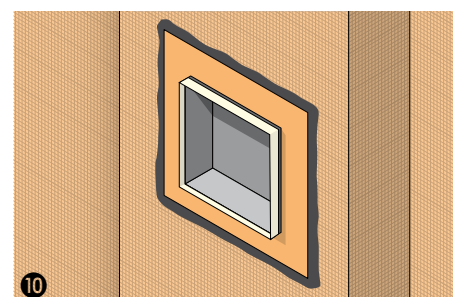
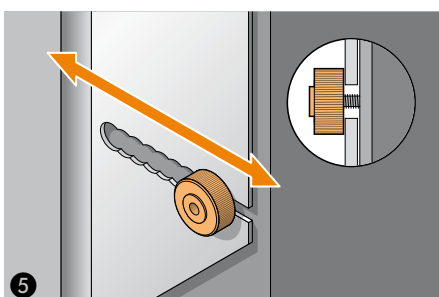
6. Schlüter-KERDI-tætningsmuffen klæbes på rammen og den tilstødende tætning med Schlüter-KERDI-COLL-L (fig. 9).



Derefter fjernes malertape igen. Friske Schlüter-KERDI-FIX-klæberester kan fjernes med oliespray (f.eks. WD-40).

Anvisninger

Schlüter-DESIGN-NICHE kræver ingen særlig pleje eller vedligeholdelse. Brug ikke slibende rengøringsmidler til følsomme overflader. De anvendte rengøringsmidler må ikke indeholde saltsyre eller flussyre.





Produktoversigt:

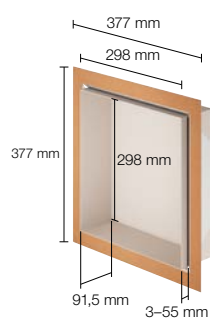
Schlüter®-DESIGN-NICHE

Nichebredde = 298 mm / nichedybde = 91,5 mm

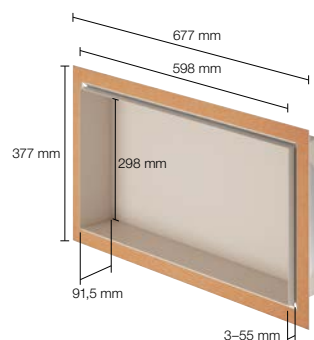
Farver: MBW = strålende hvid mat, MGS = grafit-sort mat, TSBG = beigegrå strukturbelagt, TSC = creme strukturbelagt, TSDA = mørk antracit strukturbelagt, TSG = grå strukturbelagt, TSI = elfenben strukturbelagt, TSOB = bronze strukturbelagt, TSSG = stengrå strukturbelagt

Nichebredde	MBW	MGS	TSBG	TSC	TSDA	TSG	TSI	TSOB	TSSG
298 mm	•	•	•	•	•	•	•	•	•
598 mm	•	•	•	•	•	•	•	•	•
1198 mm	•	•	•	•	•	•	•	•	•

Schlüter®-DESIGN-Niche 298 x 298 mm



Schlüter®-DESIGN-Niche 298 x 598 mm



Schlüter®-DESIGN-Niche 298 x 1198 mm

