

KERDI-LINE est un élégant drain linéaire encastré conçu spécialement pour s'intégrer à des assemblages étanches collés. Le corps de caniveau est doté d'une sortie standard de 2 po (50 mm) sans collet centrée ou décentrée et est fixé au tuyau à l'aide d'un raccord mécanique approprié (ex. : raccord articulé ou raccord mécanique).

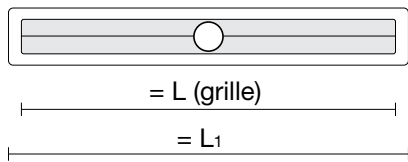
- **Utilisation à l'intérieur uniquement**
- **Acier inoxydable 316L**
- **Ne peut pas être taillé sur mesure**

Codes de produits

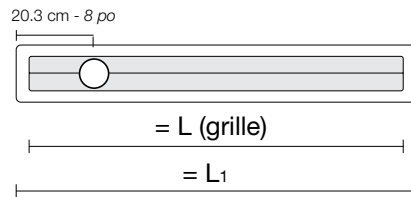
Schluter®-KERDI-LINE – Corps de caniveau à sortie centrée						
Matériau	Taille de la sortie	Type de connection	L = cm - po	L ₁ = cm - po	Numéro d'article	Sélectionnez
Acier inoxydable	2 po (50 mm)	Raccord mécanique	50 - 19-11/16	55 - 21-11/16	KL1V 60 E 50	
Acier inoxydable	2 po (50 mm)	Raccord mécanique	60 - 23-5/8	65 - 25-5/8	KL1V 60 E 60	
Acier inoxydable	2 po (50 mm)	Raccord mécanique	70 - 27-9/16	75 - 29-9/16	KL1V 60 E 70	
Acier inoxydable	2 po (50 mm)	Raccord mécanique	80 - 31-1/2	85 - 33-1/2	KL1V 60 E 80	
Acier inoxydable	2 po (50 mm)	Raccord mécanique	90 - 35-7/16	95 - 37-7/16	KL1V 60 E 90	
Acier inoxydable	2 po (50 mm)	Raccord mécanique	100 - 39-3/8	105 - 41-3/8	KL1V 60 E 100	
Acier inoxydable	2 po (50 mm)	Raccord mécanique	110 - 43-5/16	115 - 45-5/16	KL1V 60 E 110	
Acier inoxydable	2 po (50 mm)	Raccord mécanique	120 - 47-1/4	125 - 49-1/4	KL1V 60 E 120	
Acier inoxydable	2 po (50 mm)	Raccord mécanique	130 - 51-3/16	135 - 53-3/16	KL1V 60 E 130	
Acier inoxydable	2 po (50 mm)	Raccord mécanique	140 - 55-1/8	145 - 57-1/8	KL1V 60 E 140	
Acier inoxydable	2 po (50 mm)	Raccord mécanique	150 - 59-1/16	155 - 61-1/16	KL1V 60 E 150	
Acier inoxydable	2 po (50 mm)	Raccord mécanique	160 - 62-15/16	165 - 64-15/16	KL1V 60 E 160	
Acier inoxydable	2 po (50 mm)	Raccord mécanique	170 - 66-7/8	175 - 68-7/8	KL1V 60 E 170	
Acier inoxydable	2 po (50 mm)	Raccord mécanique	180 - 70-13/16	185 - 72-13/16	KL1V 60 E 180	

Schluter®-KERDI-LINE – Corps de caniveau à sortie centrée						
Matériau	Taille de la sortie	Type de connection	L = cm - po	L ₁ = cm - po	Numéro d'article	Sélectionnez
Acier inoxydable	2 po (50 mm)	Raccord mécanique	70 - 27-9/16	75 - 29-9/16	KL1VO 60 E 70	
Acier inoxydable	2 po (50 mm)	Raccord mécanique	80 - 31-1/2	85 - 33-1/2	KL1VO 60 E 80	
Acier inoxydable	2 po (50 mm)	Raccord mécanique	90 - 35-7/16	95 - 37-7/16	KL1VO 60 E 90	
Acier inoxydable	2 po (50 mm)	Raccord mécanique	100 - 39-3/8	105 - 41-3/8	KL1VO 60 E 100	
Acier inoxydable	2 po (50 mm)	Raccord mécanique	110 - 43-5/16	115 - 45-5/16	KL1VO 60 E 110	
Acier inoxydable	2 po (50 mm)	Raccord mécanique	120 - 47-1/4	125 - 49-1/4	KL1VO 60 E 120	

Corps de caniveau avec sortie centrée



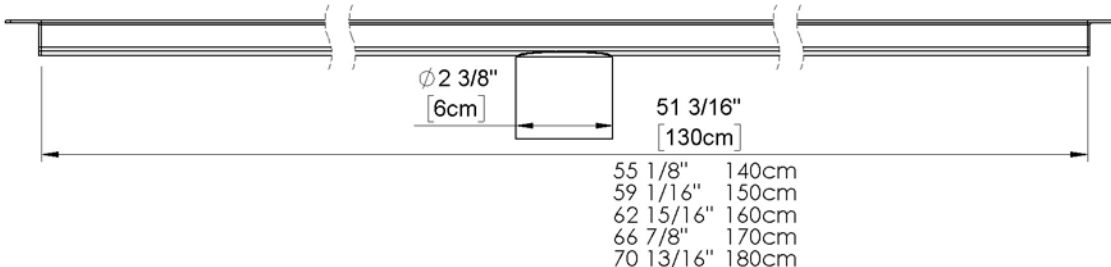
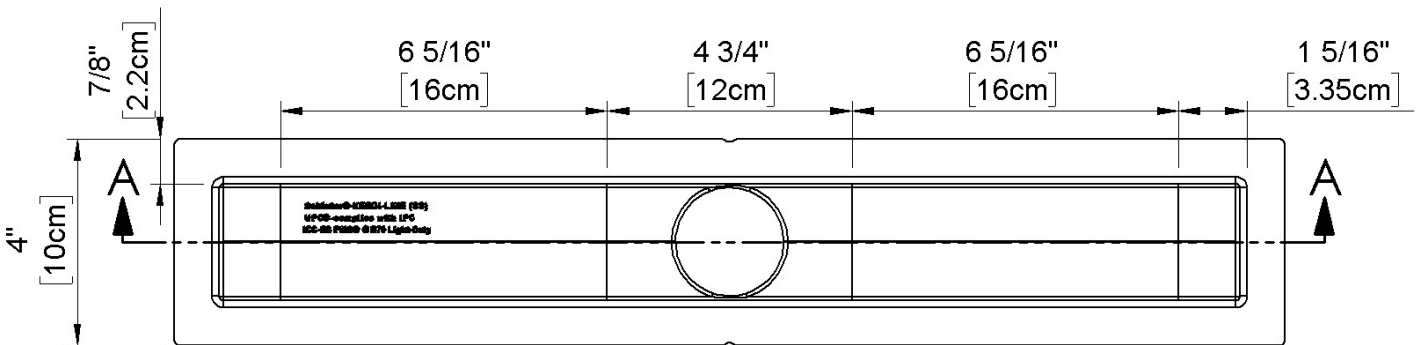
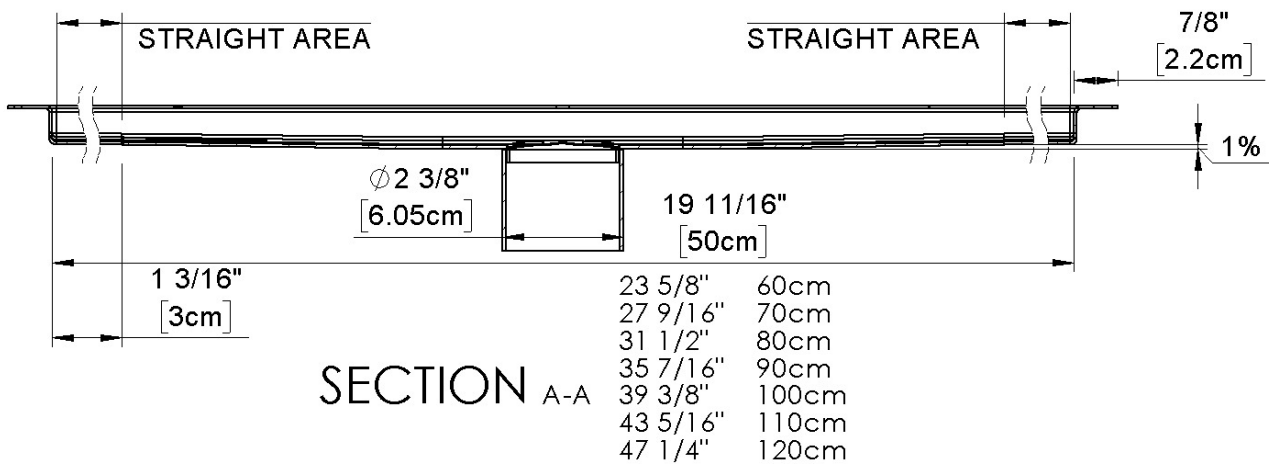
Corps de caniveau avec sortie décentrée



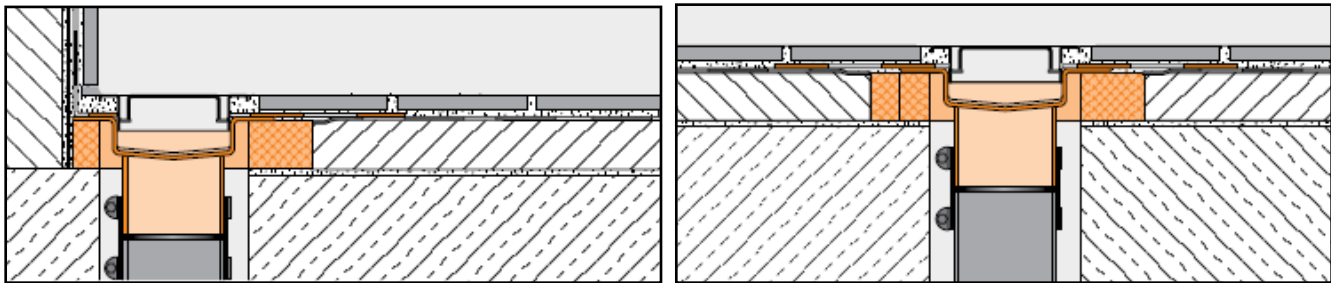
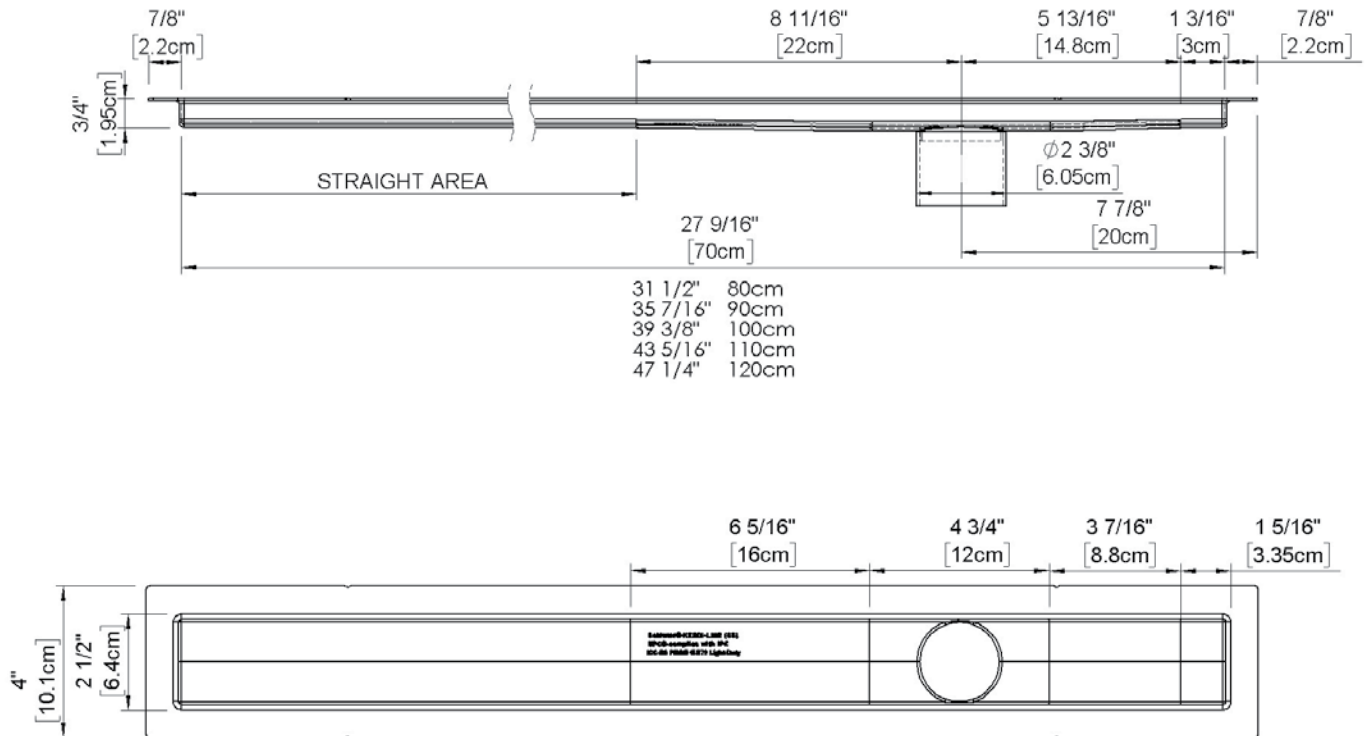
Contenu : Le corps de caniveau KERDI-LINE comprend un (1) support de caniveau en mousse, un (1) raccord mécanique, quatre (4) coins intérieurs, deux (2) coins extérieurs, un (1) manchon de tuyau (3/4 po - 20 mm), et un (1) manchon pour valve de mélange (4-1/2 po - 114 mm).

Les grilles et cadres de drain sont vendus séparément.

Corps de caniveau KERDI-LINE – Sortie centrée



Corps de caniveau KERDI-LINE – Sortie décentrée



Voir la **fiche technique du Système de douche et la fiche technique des drains de douche** pour de l'information sur les grilles de drains, les bases de douche, et les autres composants du Système de douche Schluter®. Voir le **manuel d'installation système de douche Schluter®** pour obtenir les instructions d'installation et les critères de garantie.

Pour voir l'ensemble des produits offerts et des codes de produit, veuillez consulter le site schluter.ca.

Cette fiche de spécification des drains peut faire l'objet de changements sans préavis. Veuillez visiter le site www.schluter.ca pour en obtenir la dernière version.