

## Schlüter®-RONDEC-DB

Wanddecken und Abschlüsse  
für dekorativen Kantenschutz

# 2.5

Produktdatenblatt

### Anwendung und Funktion

**Schlüter-RONDEC-DB** ist ein Profil für Wandaußenecken, Sockelabschlüsse, optische Borde und Rammschutz an Fliesenbelägen. Die betont vorstehende Außenfläche des Profils bildet einen sauberen Abschluss der Fliesenkanten und ermöglicht eine dekorative Gestaltung.

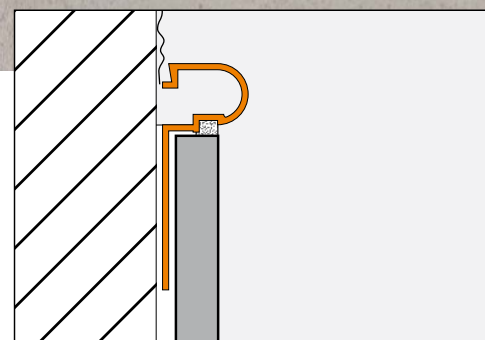
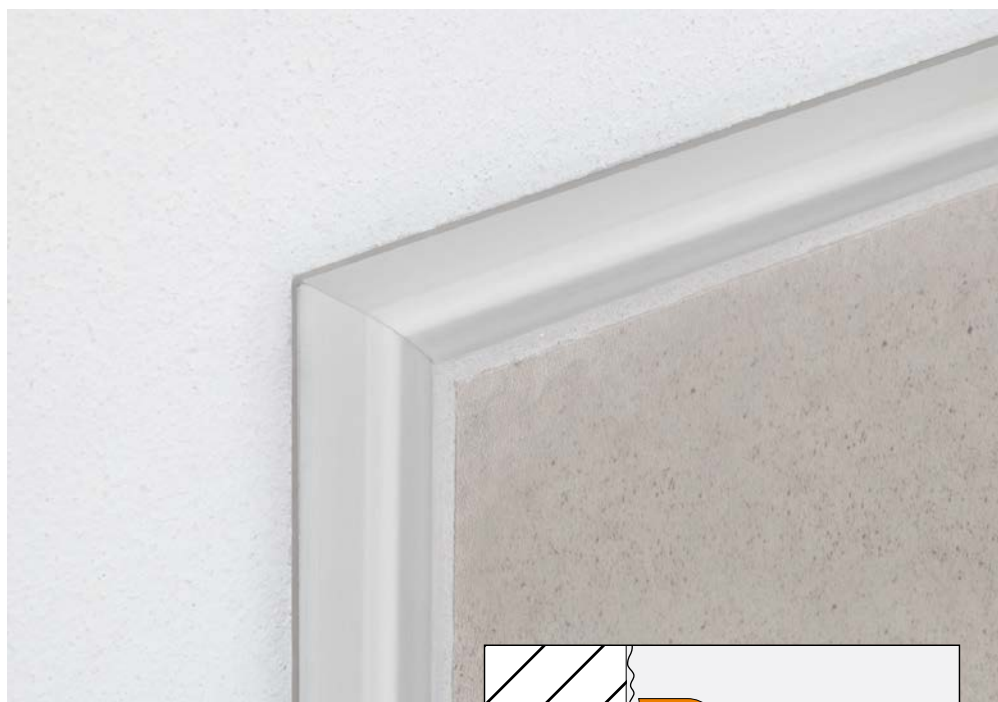
Neben der dekorativen Wirkung der Profile werden die Fliesen im Kantenbereich wirksam vor Beschädigungen durch mechanische Einwirkungen geschützt. Ebenso lassen sich mit RONDEC-DB Abschlüsse im Wandbereich herstellen, wie z.B. Ecken oder Sockelabdeckungen, an denen Belagsmaterialien, Putz, Tapete oder Fliesen angearbeitet werden können. Durch den integrierten Fugensteg wird eine definierte Fugenkammer zur Fliese vorgegeben.

### Material

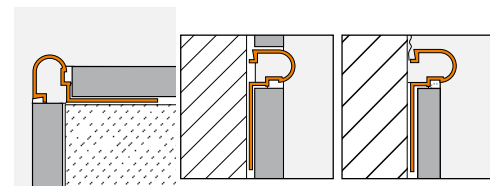
RONDEC-DB ist in den Ausführungen Aluminium (-A), Aluminium eloxiert (-AE) und Aluminium messing eloxiert (-AM) lieferbar.

### Materialeigenschaften und Einsatzgebiete:

RONDEC-DB-A besteht aus Aluminium und ist bei zu erwartender chemischer Beanspruchung auf Verwendbarkeit zu prüfen. Aluminium ist empfindlich gegen alkalische Medien. Zementmaterialien in Verbindung mit Feuchtigkeit wirken alkalisch und können je nach Konzentration und Einwirkdauer zur Korrosion führen (Aluminiumhydroxydbildung). Mörtel oder Fugmaterial an Sichtflächen ist daher sofort zu entfernen. Das Profil ist vollflächig in die Kontaktschicht zur Fliese einzubetten, damit sich in Hohlräumen kein alkalisches Wasser ansammeln kann.



RONDEC-DB-AE und -AM besteht aus eloxiertem Aluminium und weist eine durch die Eloxalschicht veredelte Oberfläche auf, die sich im normalen Einsatz nicht mehr verändert. Sichtflächen sind vor schmirgelnder oder kratzender Beanspruchung zu schützen. Aluminium ist empfindlich gegen alkalische Medien. Zementhaltige Materialien wirken in Verbindung mit Feuchtigkeit alkalisch und können je nach Konzentration und Einwirkdauer zur Korrosion führen (Aluminiumhydroxidbildung). Aus diesem Grund sind Mörtel oder Fugenmaterial an Sichtflächen sofort zu entfernen und frisch verlegte Beläge nicht mit Folie abzudecken. Das Profil vollflächig in die Kontaktschicht zur Fliese einbetten, damit sich in Hohlräumen kein Wasser ansammeln kann.





## Verarbeitung

1. Das RONDEC-DB ist in Verbindung mit Fliesendicken von 6-12 mm einsetzbar.
2. Dort, wo der Fliesenbelag begrenzt werden soll, ist Fliesenkleber mit einer Zahnkelle aufzutragen. Wird das RONDEC-DB an einer Wandaußenecke verarbeitet, wird zunächst eine Wand fertig gefliest, dann im Eckbereich der zweiten Wand Fliesenkleber aufgetragen.
3. RONDEC-DB ist mit dem gelochten Befestigungsschenkel in das Kleberbett einzudrücken und auszurichten.
4. Der gelochte Befestigungsschenkel ist mit Fliesenkleber vollflächig zu überspachteln.
5. Die anschließenden Fliesen sind fest einzudrücken und auszurichten. Die Fliesen müssen im Profilbereich vollflächig verlegt werden.
6. Der Fugenraum von Fliesen zum Profil ist vollständig mit Fugmörtel auszufüllen.
7. Empfindliche Oberflächen sind mit Materialien und Werkzeugen zu verarbeiten, die keine Kratzspuren oder Beschädigungen verursachen. Verschmutzungen durch Mörtel oder Fliesenkleber sind vor allem bei Aluminium sofort zu entfernen.

## Hinweise

Die Sichtfläche der RONDEC-DB bedarf keiner besonderen Pflege und Wartung. Für empfindliche Oberflächen keine schmirgelnden Reinigungsmittel verwenden. Die Oxydationsschicht auf Aluminium kann durch handelsübliche Poliermittel entfernt werden, bildet sich jedoch wieder neu. Beschädigungen der Eloxalschichten sind nur durch Überlackieren zu beheben.

Material	Empfohlene Schneidwerkzeuge
Aluminium	 Sägeblatt für Nichteisenmetalle

Beachten Sie alle Sicherheitsanweisungen und Vorschriften des Herstellers des Schneidwerkzeugs, einschließlich Schutzbrille, Gehörschutz und Handschuhe.

Unabhängig vom verwendeten Schneidwerkzeug sind vor dem Einbau alle Grate am Profilende mit einer Feile oder ähnlichem zu entfernen.

## Produktübersicht:

### Schlüter®-RONDEC-DB

DBA = Alu / DBAE = Alu. matt eloxiert

DBAM = Alu. messing matt eloxiert

Lieferlänge: 2,50 m

Material	DBA	DBAE	DBAM
H = 14 mm	•	•	•



Textbausteine siehe Internet unter:

[www.schluter.de/ausschreibungstexte.aspx](http://www.schluter.de/ausschreibungstexte.aspx)