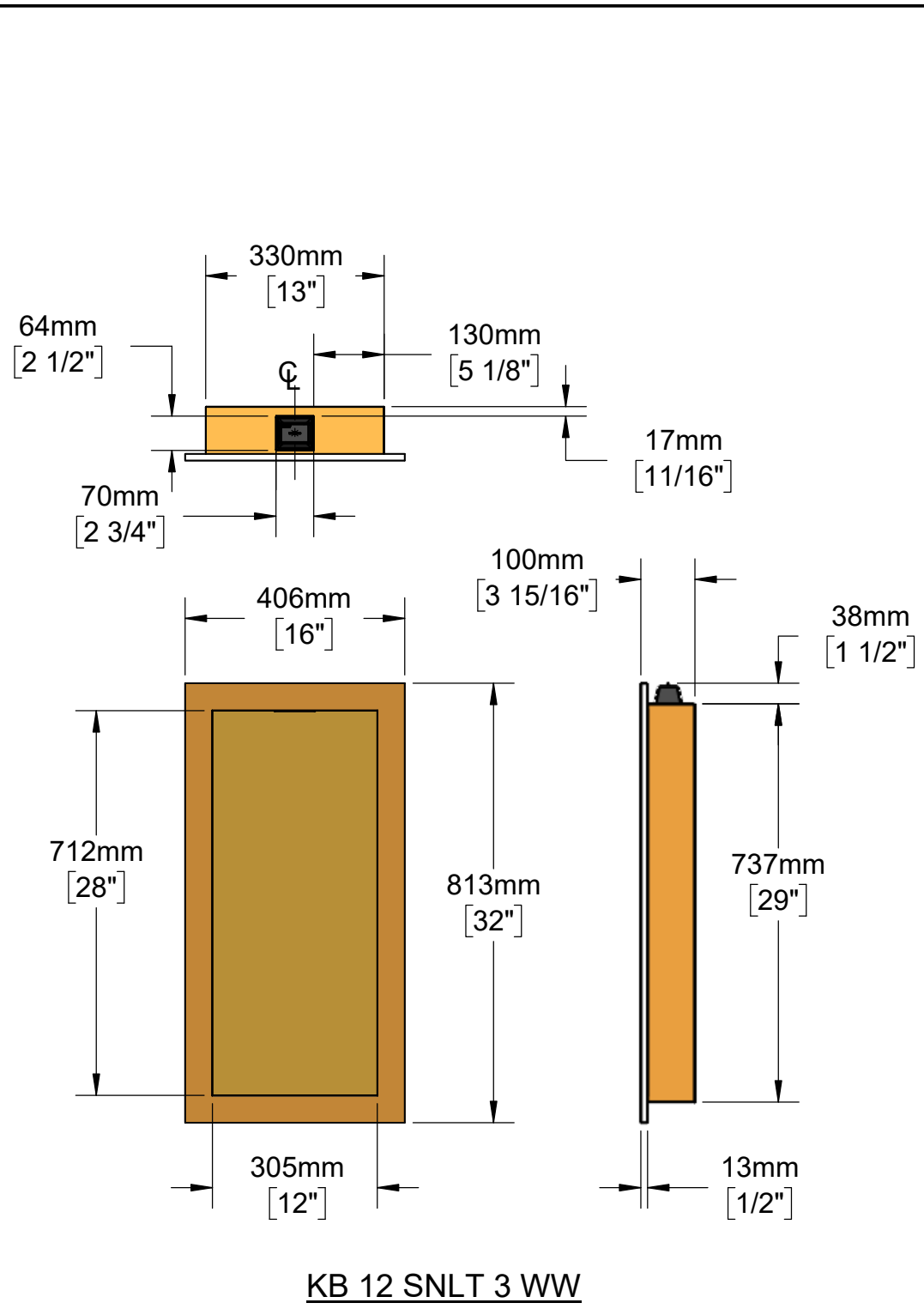
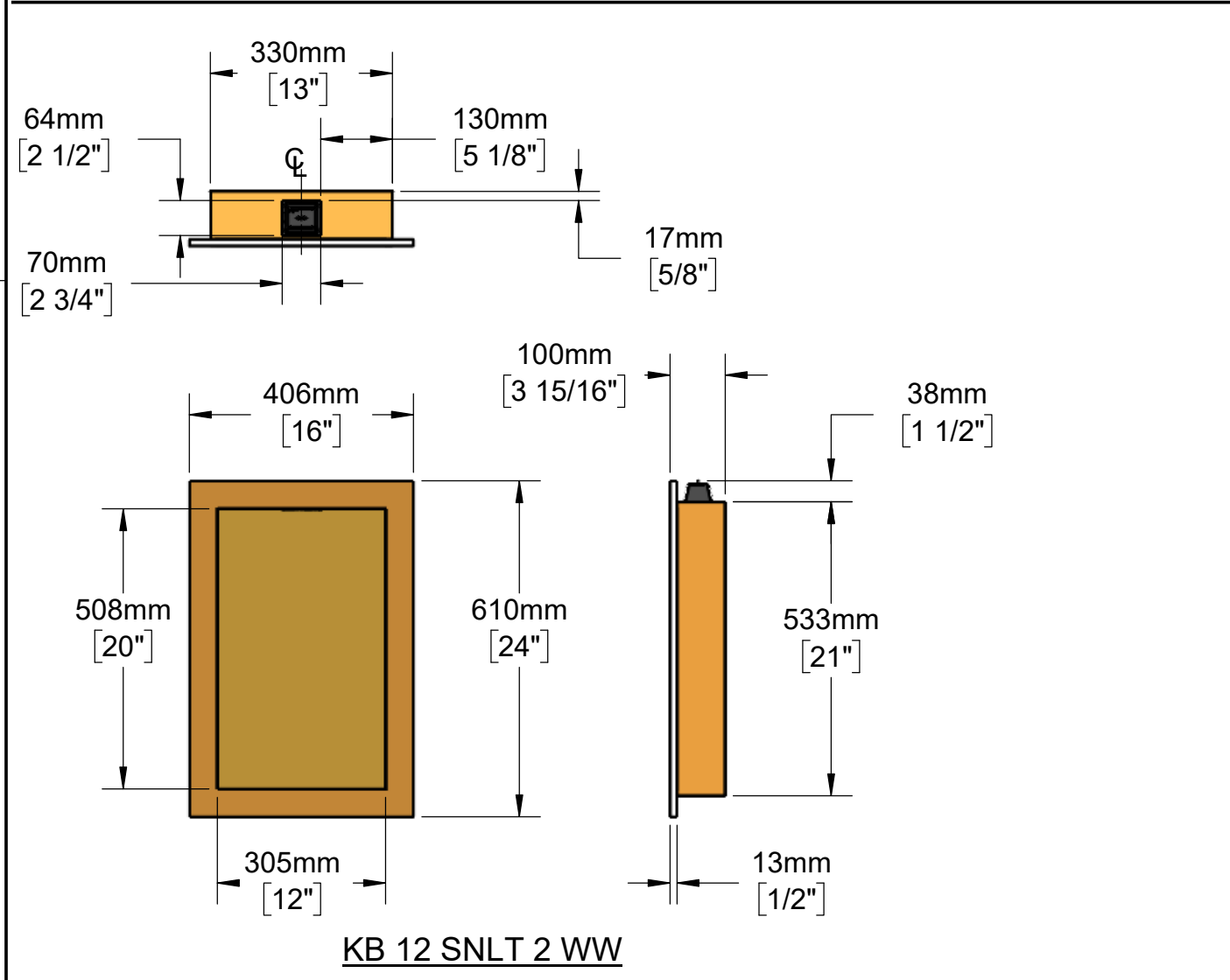
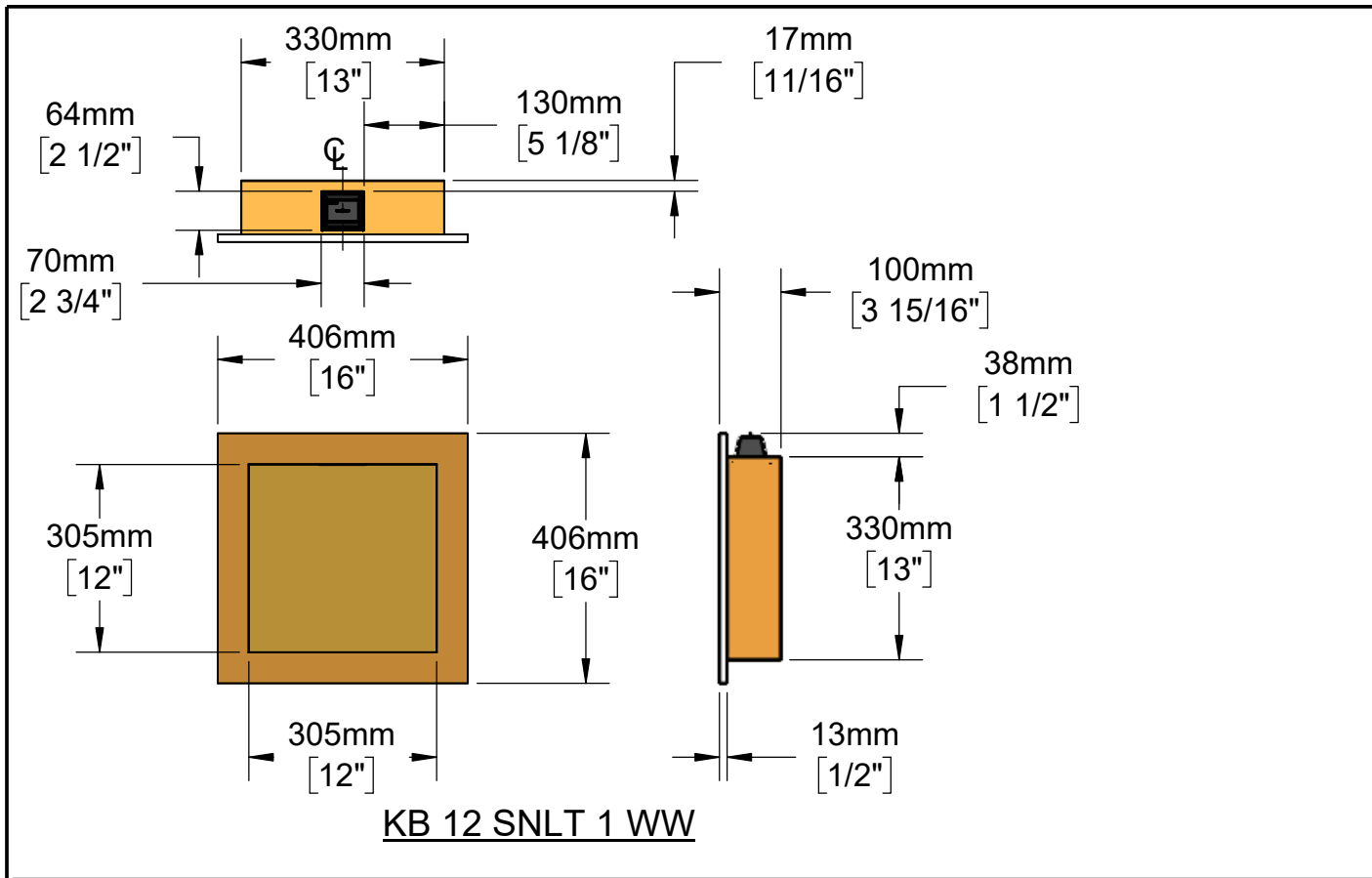


These designs are protected by copyright law. All copyrights are owned by Schlüter-Systems KG, or its subsidiaries or affiliates. You may not reproduce the designs or any part of them, nor do any other acts restricted by copyright in a work, without our prior written permission.
 Ces dessins sont des œuvres protégées par le droit d'auteur. Le droit d'auteur appartient à Schlüter-Systems KG ou à ses filiales. Vous ne pouvez pas reproduire les dessins ou une partie d'entre eux, ni faire tout autre acte limité par le droit d'auteur dans une autre œuvre, sans notre autorisation écrite préalable.



* For complete offering of related products, materials and SKUs, please refer to www.schluter.com. Component shown may require additional Schlüter Systems products for installation. Refer to product data sheets listed for more information.

* Pour voir l'ensemble des produits, matériaux et codes de produits connexes, consulter le site www.schluter.ca. L'installation de la composante présentée peut demander d'autres produits Schlüter-Systems. Consulter les fiches techniques indiquées pour en savoir plus.



Schlüter Systems L.P.
 Plattsburgh, NY
Schlüter Systems (Canada) Inc.
 Ste-Anne-de-Bellevue, QC
 Tel.: 1-800-267-0817 Web: www.schluter.com
 Email: commercialsupport@schluter.com

Product Name/Nom du produit
Schlüter®-KERDI-BOARD-SNLT

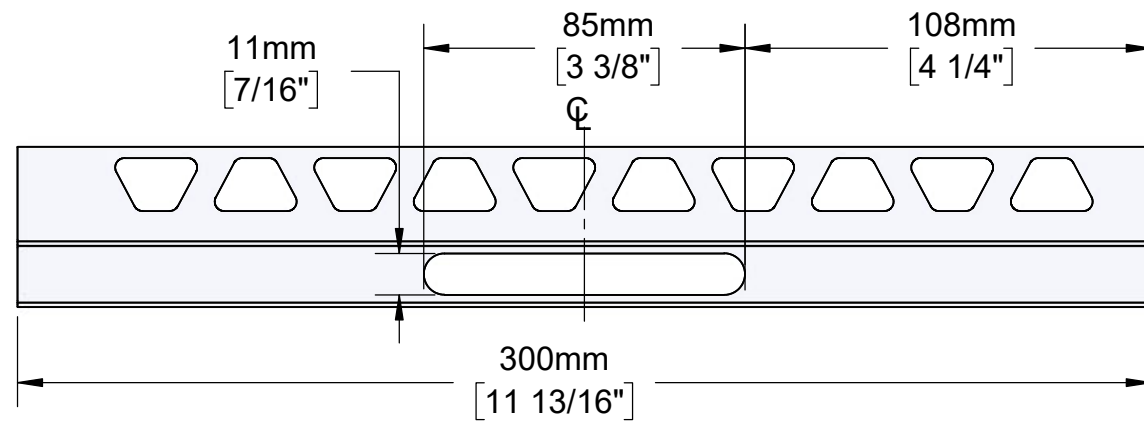
Product Data Sheet(s)/Fiche(s) technique(s)
Shower niche with LIPROTEC LED lighting
Niche de douche avec éclairage à DEL LIPROTEC

Product Description/Description du produit
KERDI-BOARD-SNLT is a prefabricated shower niche that features integrated LIPROTEC LED lighting. The niche includes a waterproof cable connection box at the top of the niche to ensure a code-compliant installation of electrical components in a wet area. The kit includes a profile and a LIPROTEC light strip that inserts directly into the profile and can be installed in either a center or rear position at the top of the niche.

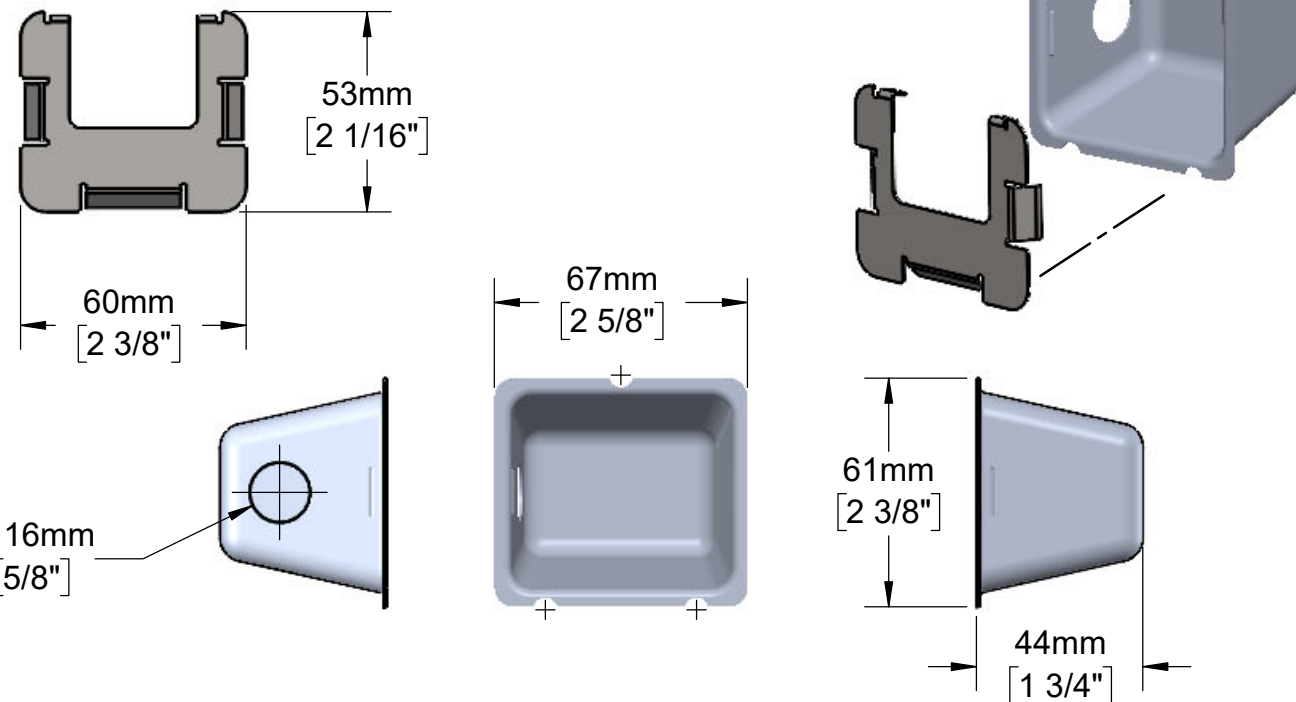
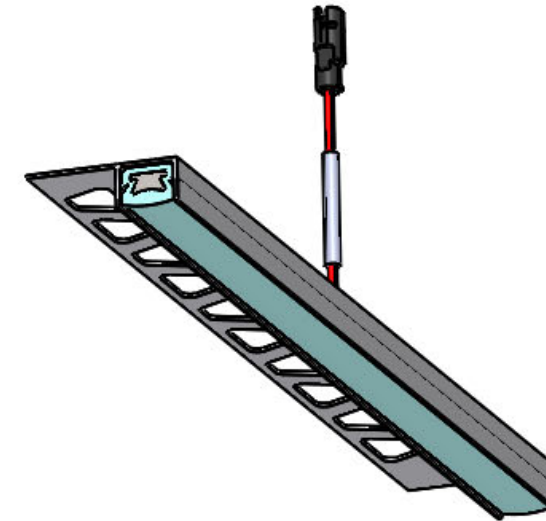
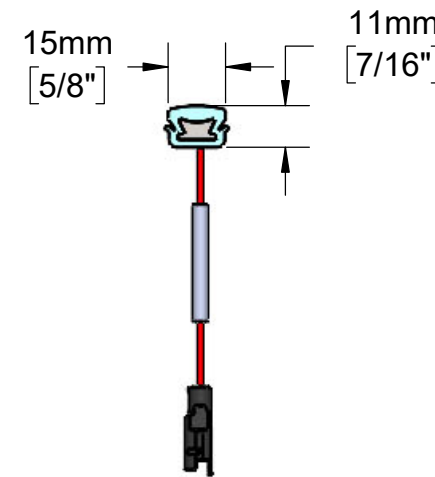
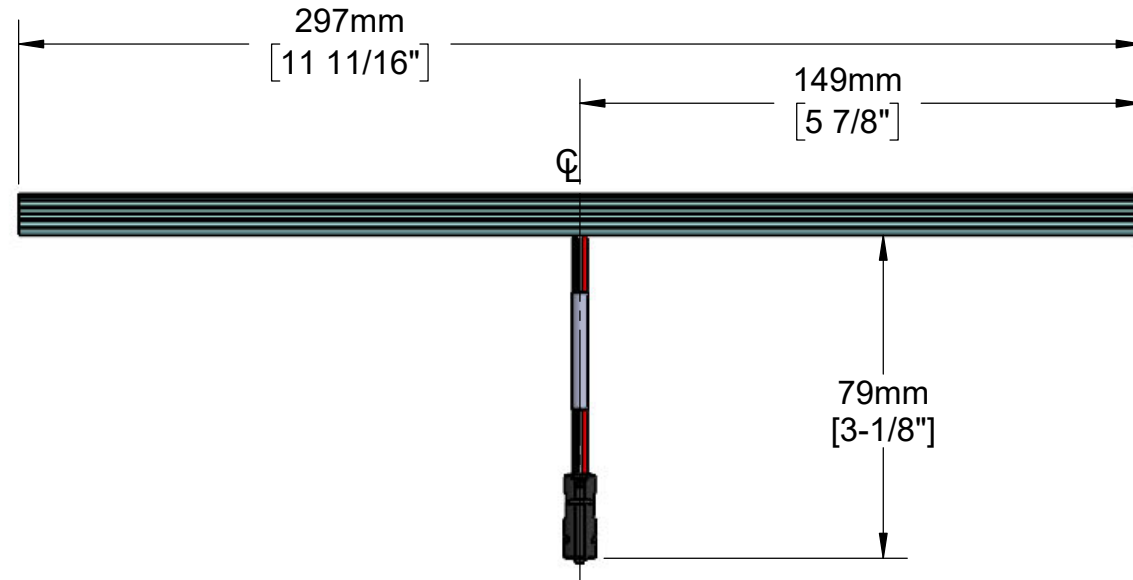
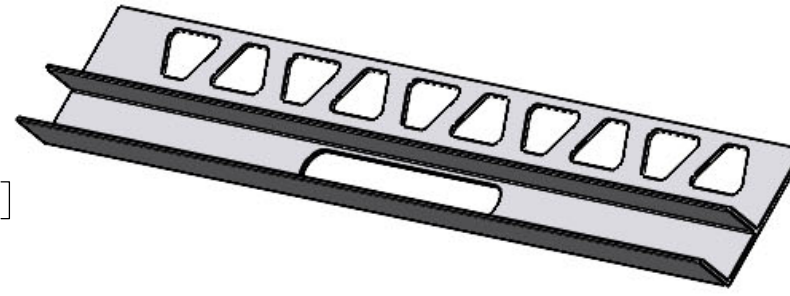
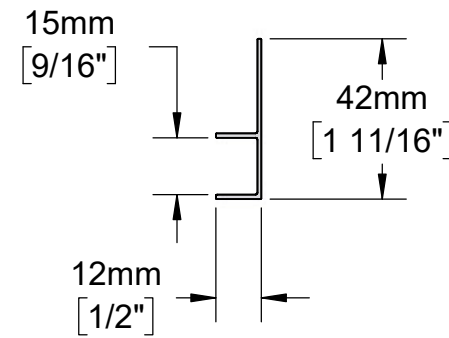
KERDI-BOARD-SNLT est une niche de douche préfabriquée avec éclairage à DEL LIPROTEC intégré. Une boîte de connexion étanche dans le haut de la niche permet une installation conforme aux exigences du code concernant la présence de composants électriques dans un environnement humide. L'ensemble comprend un profilé et une bande lumineuse LIPROTEC qui s'insère directement dans le profilé, à placer dans le haut de la niche, au centre ou à l'arrière.

Drawn By: TL	Date: 06 Dec 2024	Rev: A
Sheet #: 1 of 3	Scale: 1:12	Size: ASME B

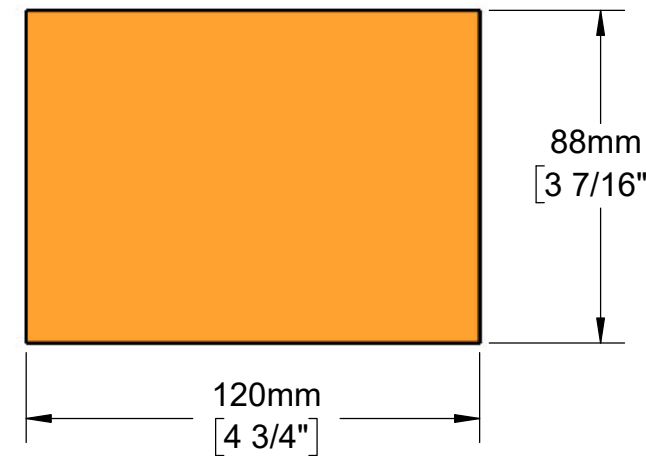
- Notes**
- Dimensions are mm, inches are reference only.
 - Do not scale this drawing. The contractor should check all details on site.
 - This drawing is to be read in conjunction with the relevant Product Data Sheet.
 - Les dimensions sont en mm, les pouces ne sont que des références.
 - Ne pas reporter ce dessin à l'échelle. L'entrepreneur doit vérifier tous les détails dans le site.
 - Ce dessin doit être interprété en parallèle avec la fiche technique pertinente.



300mm MOUNTING PROFILE/ PROFILÉ DE MONTAGE



STAINLESS STEEL CONNECTION BOX / BOÎTE DE CONNEXION EN ACIER INOXYDABLE



SELF-ADHESIVE PATCH / PIÈCE AUTOCOLLANTE

* For complete offering of related products, materials and SKUs, please refer to www.schluter.com. Component shown may require additional Schluter Systems products for installation. Refer to product data sheets listed for more information.

* Pour voir l'ensemble des produits, matériaux et codes de produits connexes, consulter le site www.schluter.ca. L'installation de la composante présentée peut demander d'autres produits Schluter-Systems. Consulter les fiches techniques indiquées pour en savoir plus.



Schluter Systems L.P.
Plattsburgh, NY

Schluter Systems (Canada) Inc.
Ste-Anne-de-Bellevue, QC

Tel.: 1-800-267-0817 Web: www.schluter.com
Email: commercialsupport@schluter.com

Product Name/Nom du produit
Schluter®-KERDI-BOARD-SNLT

Product Data Sheet(s)/Fiche(s) technique(s)
Shower niche with LIPROTEC LED lighting

Niche de douche avec éclairage à DEL LIPROTEC

Product Description/Description du produit

KERDI-BOARD-SNLT is a prefabricated shower niche that features integrated LIPROTEC LED lighting. The niche includes a waterproof cable connection box at the top of the niche to ensure a code-compliant installation of electrical components in a wet area. The kit includes a profile and a LIPROTEC light strip that inserts directly into the profile and can be installed in either a center or rear position at the top of the niche.

KERDI-BOARD-SNLT est une niche de douche préfabriquée avec éclairage à DEL LIPROTEC intégré. Une boîte de connexion étanche dans le haut de la niche permet une installation conforme aux exigences du code concernant la présence de composants électriques dans un environnement humide. L'ensemble comprend un profilé et une bande lumineuse LIPROTEC qui s'insère directement dans le profilé, à placer dans le haut de la niche, au centre ou à l'arrière.

Drawn By: TL	Date: 06 Dec 2024	Rev: A
Sheet #: 2 of 3	Scale: 1:2	Size: ASME B

Notes

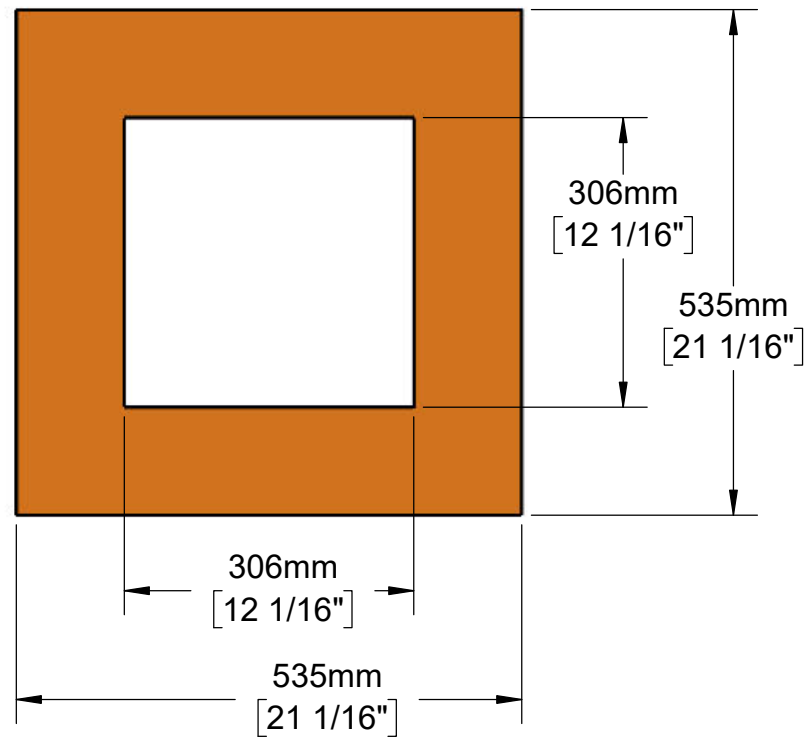
- Dimensions are mm, inches are reference only.
- Do not scale this drawing. The contractor should check all details on site.
- This drawing is to be read in conjunction with the relevant Product Data Sheet.
- Les dimensions sont en mm, les pouces ne sont que des références.
- Ne pas reporter ce dessin à l'échelle. L'entrepreneur doit vérifier tous les détails dans le site.
- Ce dessin doit être interprété en parallèle avec la fiche technique pertinente.

These designs are protected by copyright law. All copyrights are owned by Schluter-Systems KG, or its subsidiaries or affiliates. You may not reproduce the designs or any part of them, nor do any other acts restricted by copyright in a work, without our prior written permission.

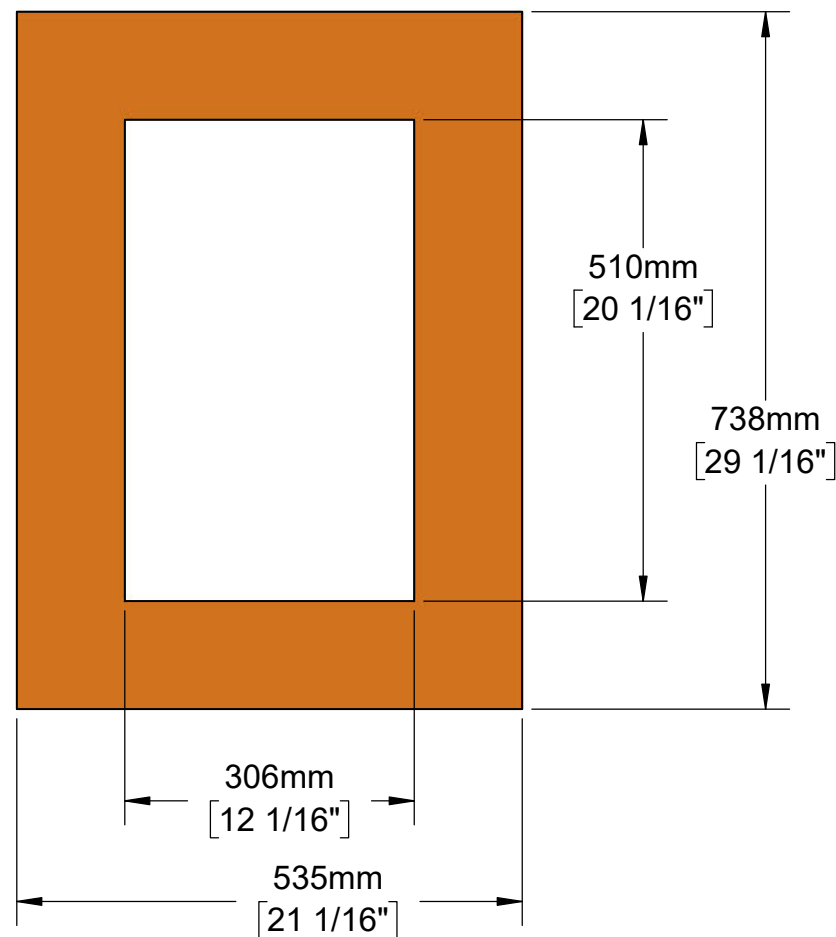
Ces dessins sont des œuvres protégées par le droit d'auteur. Le droit d'auteur appartient à Schluter-Systems KG ou à ses filiales. Vous ne pouvez pas reproduire les dessins ou une partie d'entre eux, ni faire tout autre acte limité par le droit d'auteur dans une autre œuvre, sans notre autorisation écrite préalable.

These designs are protected by copyright law. All copyrights are owned by Schlüter-Systems KG, or its subsidiaries or affiliates. You may not reproduce the designs or any part of them, nor do any other acts restricted by copyright in a work, without our prior written permission.

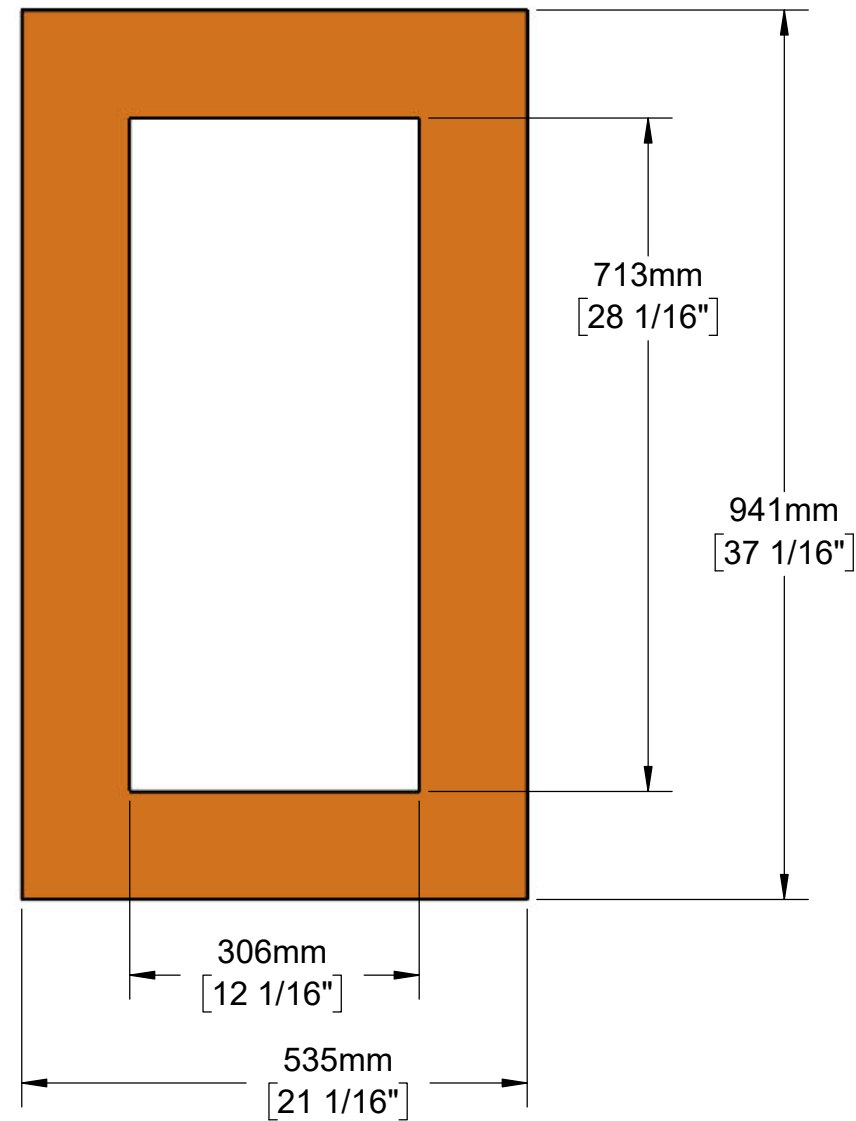
Ces dessins sont des œuvres protégées par le droit d'auteur. Le droit d'auteur appartient à Schlüter-Systems KG ou à ses filiales. Vous ne pouvez pas reproduire les dessins ou une partie d'entre eux, ni faire tout autre acte limité par le droit d'auteur dans une autre œuvre, sans notre autorisation écrite préalable.



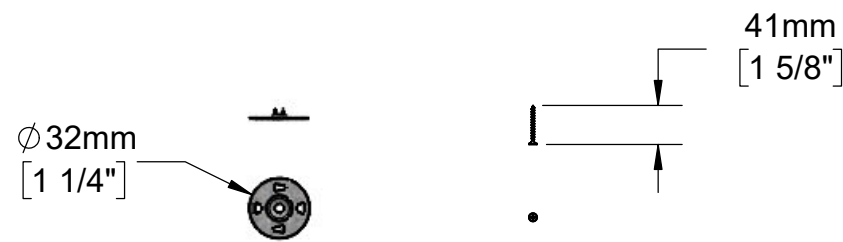
**12" x 12" KERDI-BAND FRAME /
305mm x 305mm CADRE KERDI-BAND**



**12" x 20" KERDI-BAND FRAME /
305mm x 508mm CADRE KERDI-BAND**



**12" x 28" KERDI-BAND FRAME /
305mm x 711mm CADRE KERDI-BAND**



**SCREWS & WASHERS / VIS ET RONDELLES
QTY / QTE 8**

* For complete offering of related products, materials and SKUs, please refer to www.schluter.com. Component shown may require additional Schlüter Systems products for installation. Refer to product data sheets listed for more information

* Pour voir l'ensemble des produits, matériaux et codes de produits connexes, consulter le site www.schluter.ca. L'installation de la composante présentée peut demander d'autres produits Schlüter-Systems. Consulter les fiches techniques indiquées pour en savoir plus.



Schluter Systems L.P.
Plattsburgh, NY

Schluter Systems (Canada) Inc.
Ste-Anne-de-Bellevue, QC

Tel.: 1-800-267-0817 Web: www.schluter.com
Email: commercialsupport@schluter.com

Product Name/Nom du produit
Schluter®-KERDI-BOARD-SNLT

Product Data Sheet(s)/Fiche(s) technique(s)
Shower niche with LIPROTEC LED lighting

Niche de douche avec éclairage à DEL LIPROTEC

Product Description/Description du produit

KERDI-BOARD-SNLT is a prefabricated shower niche that features integrated LIPROTEC LED lighting. The niche includes a waterproof cable connection box at the top of the niche to ensure a code-compliant installation of electrical components in a wet area. The kit includes a profile and a LIPROTEC light strip that inserts directly into the profile and can be installed in either a center or rear position at the top of the niche.

KERDI-BOARD-SNLT est une niche de douche préfabriquée avec éclairage à DEL LIPROTEC intégré. Une boîte de connexion étanche dans le haut de la niche permet une installation conforme aux exigences du code concernant la présence de composantes électriques dans un environnement humide. L'ensemble comprend un profilé et une bande lumineuse LIPROTEC qui s'insère directement dans le profilé, à placer dans le haut de la niche, au centre ou à l'arrière.

Drawn By: TL	Date: 06 Dec 2024	Rev: A
Sheet #: 3 of 3	Scale: 1:8	Size: ASME B

Notes

- Dimensions are mm, inches are reference only.
- Do not scale this drawing. The contractor should check all details on site.
- This drawing is to be read in conjunction with the relevant Product Data Sheet.
- Les dimensions sont en mm, les pouces ne sont que des références.
- Ne pas reporter ce dessin à l'échelle. L'entrepreneur doit vérifier tous les détails dans le site.
- Ce dessin doit être interprété en parallèle avec la fiche technique pertinente.