

# Schlüter®-BARA-RKL/-RKL

Perfil vierteaguas  
para colocación suelta de baldosas

# 5.20

Ficha Técnica

## Aplicaciones y funciones

**Schlüter-BARA-RKL/-RKL** son perfiles de remate con goterón para la colocación suelta de baldosas de gran formato sobre lechos de grava/gravilla o sobre los soportes Schlüter-TROBA-STELZ.

Los perfiles crean un remate visualmente limpio y protegen los bordes de las baldosas y del soporte de colocación.

La parte frontal orientada hacia arriba cubre el sistema constructivo de la cubierta en el área perimetral.

Las aberturas para el drenaje están separadas por una distancia de 7,5 cm en la parte inferior de la parte frontal, lo que asegura el drenaje del agua de infiltración.

La zona del goterón permite una evacuación limpia del agua. Los perfiles se encuentran disponibles en alturas de 35 y 40 mm, que están especialmente indicadas para su uso con baldosas cerámicas y de piedra natural de 2 cm de espesor.

En el extremo inferior del ala frontal de **Schlüter-BARA-RKL** existe una ranura en forma de T para la fijación de los canales Schlüter-BARIN.

Las perforaciones alargadas del sistema de canales Schlüter-BARIN permiten regular la altura y la pendiente de desagüe.



## Material

El perfil está disponible en la siguiente versión de material:

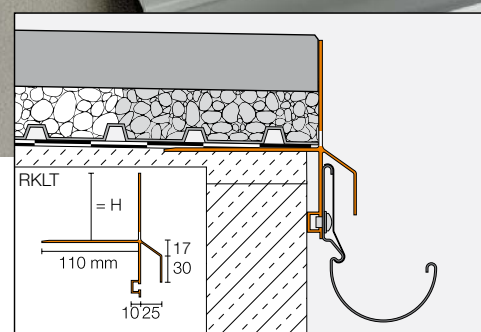
AC = Aluminio lacado

C/A = MyDesign by Schlüter-Systems\*

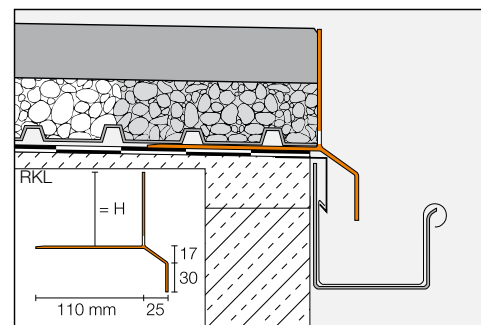
\*sólo para Schlüter-BARA-RKL

## Propiedades del material y campos de aplicación:

El lacado de la superficie del aluminio no se ataca y resiste a los agentes atmosféricos y a los rayos ultravioletas. Las superficies visibles se deben proteger contra la abrasión. En aplicaciones especiales, dependiendo de las agresiones químicas y mecánicas esperadas, se debe comprobar con anterioridad la idoneidad del perfil.



Schlüter-BARA-RKLT



Schlüter-BARA-RKL



## Instalación

1. Impermeabilización según norma DIN:  
Los perfiles se instalan por debajo del sistema de impermeabilización, p. ej. por debajo de una lámina bituminosa. De este modo la membrana de impermeabilización se pega lo más cerca posible de los orificios de drenaje. Las zonas de unión de los perfiles, se sellan con la cinta autoadhesiva **Schlüter-BARA-HV** (ver figura 1).

**Indicación:** la norma promueve la incorporación p. ej. de una lámina deflectora de zinc o cobre de 150 mm de ancho. Por lo tanto, recomendamos que la instalación del perfil Schlüter-BARA-RKL con un ancho de 110 mm se instale con el consentimiento del proyectista.

2. Impermeabilización con Schlüter-KERDI:  
Los perfiles se instalan por debajo de la lámina de impermeabilización Schlüter-KERDI con un adhesivo adecuado, p. ej. Schlüter-KERDI-COLL-L. Las zonas de unión de los perfiles, se sellan con la cinta autoadhesiva Schlüter-BARA-HV (ver figura 1). A continuación se pega sobre toda la superficie del perfil la cinta Schlüter-BARA-HV (ver figura 2). Antes de pegar la cinta sobre la superficie del perfil, ésta debe de estar libre de sustancias, que puedan impedir la adhesión (grasas, etc.) A continuación se pega la lámina de impermeabilización Schlüter-KERDI lo más cerca posible de los orificios de drenaje. Para el pegado se emplea el adhesivo de sellado Schlüter-KERDI-COLL-L
3. En el caso de aplicar el perfil sobre una impermeabilización existente, el perfil se alinea y se pega con un adhesivo adecuado. Se debe asegurar que la lámina de impermeabilización ya esté conectada a un borde con goterón o a un sistema de canalón.
- 4.1 Para la instalación de Schlüter-BARA-RKL/-RKLTL con lecho de grava/gravilla, se aplica el lecho sobre la lámina de drenaje Schlüter-TROBA o

Schlüter-TROBA-PLUS teniendo en cuenta el espesor de la baldosa, que se debe descontar de la parte superior del perfil. Para estabilizar la zona perimetral, se debe compactar bien el lecho de grava/gravilla en esta zona. A continuación coloque las baldosas cerámicas o de piedra natural sueltas sobre el lecho de grava previamente nivelado.

- 4.2 Para la instalación sobre soportes, p. ej. Schlüter-TROBA-STELZ, se aplican los anillos de encofrado sobre la pata de fijación de los perfiles. A continuación se colocan las baldosas cerámicas o de piedra natural sueltas sobre los soportes
5. Finalizada la colocación del recubrimiento, se podrá sujetar el sistema de canalones al perfil Schlüter-BARA utilizando los tornillos que se suministran. Las perforaciones alargadas permiten regular la pendiente según se requiera.

### Indicación:

Se debe asegurar, que las aberturas de drenaje del perfil soporte no quedarán obstruidas durante la instalación. Entre los perfiles se debe dejar una junta de 5 mm, que se cubre con empalmes. Para la realización de esquinas exteriores e interiores existen ángulos especiales.

**Indicación:** es importante comprobar que los orificios de drenaje no quedan obstruidos en el proceso de instalación.

### Indicaciones

Schlüter-BARA-RKL 35 y 40 están especialmente indicados para su uso con baldosas de 2 cm de espesor.

El perfil de protección regulable en altura Schlüter-BARA-RHA está fabricado en aluminio lacado con el mismo acabado.

Schlüter-BARA-RHA se inserta en el perfil portador y sirve para la limitación de los laterales abiertos en balcones y terrazas creando un remate lateral visualmente limpio. De esta forma se pueden proteger individualmente construcciones con alturas de hasta 140 mm, ver ficha técnica 5.16.

Al instalar el perfil Schlüter-BARA-RHA se debe asegurar, que las aberturas de drenaje del perfil soporte no quedarán obstruidas.

Los perfiles no precisan ningún mantenimiento especial. La superficie lacada del perfil de aluminio no pierde color. Los daños visibles de la superficie se deben eliminar con un nuevo lacado.



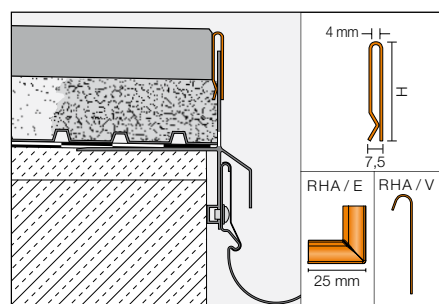
Fig. 1: Sellado de las áreas de empalme con Schlüter®-BARA-HV



Fig. 2: Fijación en toda la superficie de la cinta adhesiva con geotextil Schlüter®-BARA-HV



Ejemplo constructivo: Schlüter®-BARA-RKL 35 ó 40 con Schlüter®-STELZ-DR y Schlüter®-TROBA-PLUS-8G



Schlüter®-BARA-RHA



Dentro de la serie MyDesign by Schlüter-Systems\*, Schlüter-BARA-RKL/ se puede personalizar en 190 colores de la carta de colores RAL-Classic (para otras características consultar BARA-RKL).

\* Si tiene alguna pregunta sobre MyDesign by Schlüter-Systems, nuestros técnicos comerciales están a su disposición para ayudarle.

## Relación de productos:

### Schlüter®-BARA-RKL

Colores: AG = gris antracita, BW = blanco brillante, GM = gris metálico, PG = gris medium, SB = marrón oscuro, C/A = MyDesign by Schlüter-Systems\* Longitud de suministro: 2,50 m

Colores	AG	BW	GM	PG	SB	C/A
H = 30 mm	•	•	•	•	•	•
H = 35 mm	•	•	•	•	•	•
H = 40 mm	•	•	•	•	•	•
H = 50 mm	•	•	•	•	•	•
H = 75 mm	•	•	•	•	•	•
Ángulo externo 90°	•	•	•	•	•	•
Ángulo externo 135°	•	•	•	•	•	•
Ángulo interno 90°	•	•	•	•	•	•
Empalme	•	•	•	•	•	•

\* Recubrimiento personalizado para el cliente

### Schlüter®-BARA-RKLT

Colores: PG = gris medium, GM = gris metálico, SB = marrón oscuro

Longitud de suministro: 2,50 m

Colores	PG	GM	SB
H = 30 mm	•	•	•
H = 40 mm	•	•	•
H = 50 mm	•	•	•
H = 75 mm	•	•	•
Ángulo externo 90°	•	•	•
Ángulo externo 135°	•	•	•
Ángulo interno 90°	•	•	•
Empalme	•	•	•

### Schlüter®-BARA-HV


Cinta autoadhesiva con geotextil




Longitud = m	5
Ancho = 95 mm	•



**Schlüter-Systems KG**  Schmölestraße 7 | D-58640 Iserlohn

 +49 2371 971-0  +49 2371 971-1111  [info@schlueter.de](mailto:info@schlueter.de)  [schlueter-systems.com](http://schlueter-systems.com)

**Schlüter-Systems S. L.**  Apartado 264 | Ctra. CV 20 Villarreal-Onda, km 6,2 | 12200 Onda (Castellón)

 +34 964 24 11 44  [info@schluter.es](mailto:info@schluter.es)  [schluter.es](http://schluter.es)