

Schlüter®-SCHIENE

Beläggningsgräns på golv och väggar
för ett säkert kantskydd

1.1

Produktdatablad

Användning och funktion

Schlüter-SCHIENE är en specialprofil som fungerar som skydd och dekoration för ytterkanten på plattbeläggningar. Den lämpar sig dessutom bra för andra beläggningsmaterial och användningar.

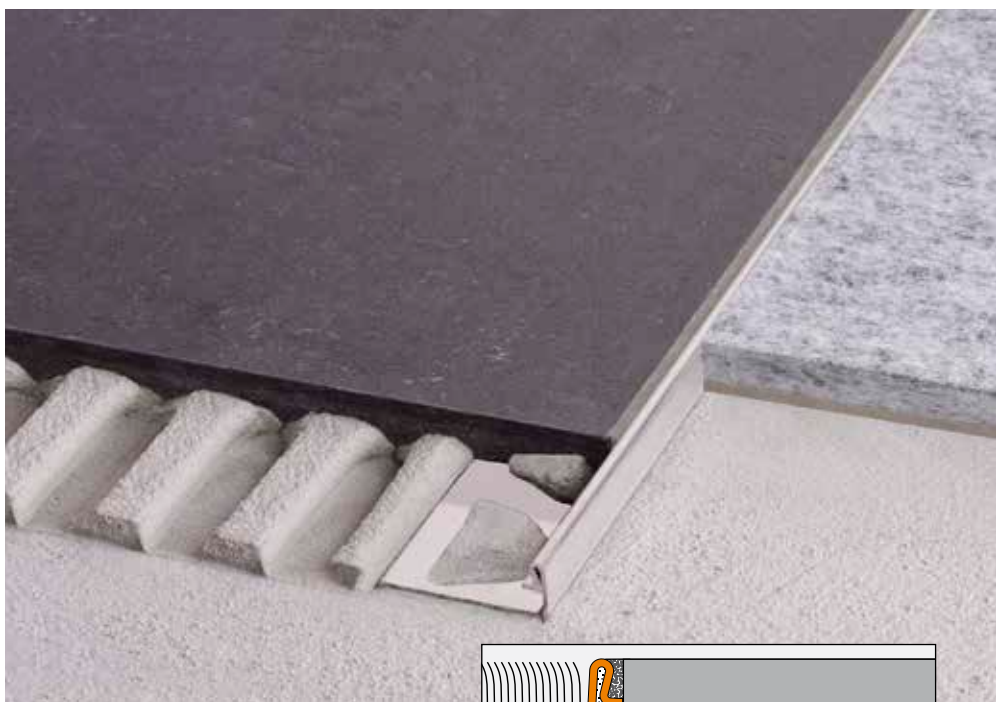
Andra användningsområden är bl.a. övergångar mellan av olika typer av beläggningar (t.ex. golvplattor till heltäckningsmatta), sockelskydd, kantskydd på expansionsfogar, rena och dekorativa ändkanter på trappor samt alla typer av områdes- och fältgränser och rena gränser för beläggningsmaterial som matta, parkett, laminat, naturstenbeläggningar eller reaktionshartsbeläggningar.

Belastningar leds bort i beläggningen och grunden genom den specialkonstruerade profilen med särskilda materialtjocklekar och vinkelpositioner. Beläggningskantens område har ett effektivt skydd mot skador. Fogövergången, som är formad enligt en profilhöjd fr.o.m. 6 mm (SCHIENE-ES fr.o.m. 8 mm höjd), bildar en definierad fogkammare mot beläggningsmaterialet. Schlüter-SCHIENE i alla material kan märkas med radiestansningen „R“, vilket möjliggör en rundad bockning.

Material

Profil kan levereras i följande utföranden:

- E = rostfritt stål
V2A materialnr 1.4301 = AISI 304
V4A materialnr 1.4404 = AISI 316L
- EB = rostfritt stål borstat
- A = aluminium
- M = mässing
- AE = aluminium natur matt, anodiserat
- AC = aluminium med färgad beläggning

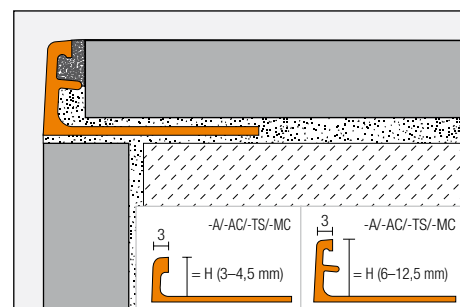
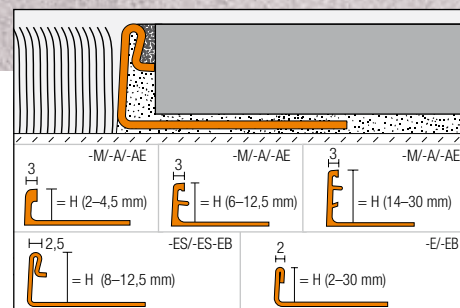


TS = strukturbelagd aluminium
MC = mässing förkromad

Materialens egenskaper och användningsområden:

Det måste i vissa fall klargöras om den aktuella materialtypen kan användas beroende på vilken kemisk, mekanisk eller annan belastning som kan förväntas.

Schlüter-SCHIENE i utförandena -E (rostfritt stål), -EB (borstat rostfritt stål), -A (aluminium), -AE (aluminium natur matt, anodiserat) och -M (mässing) passar både för användning i väggar och i golvet. Profiltvörandena i -AC (aluminium med färgad beläggning), -TS (strukturbelagd aluminium) och -MC (mässing förkromad) kan bara användas i väggar och bildar en hållbar och snygg kant.





Profiler för användning i väggar och golv

Schlüter-SCHIENE-M är profiler av mässing. Det uppstår oundvikligen minimala tillverkningsspår på de obehandlade ytorna. De lämpar sig för att absorbera höga mekaniska belastningar, t.ex. som kantskydd för rörelsefogar i industriella beläggningar vid transport med industritruckar. Mässing är i stor utsträckning beständig mot alla kemikalier som används i samband med plattsättning. Det bildas ett oxidlager på den fria ytan på mässingsprofilerna, vilket leder till att ytan blir mörk. Fukt eller aggressiva ämnen kan leda till kraftig oxidation och missfärgningar på ytan.

Schlüter-SCHIENE-A är profiler av aluminium. Det även här uppstår oundvikligen minimala tillverkningsspår på de obehandlade ytorna. Det ska kontrolleras att de kan användas beroende på den förväntade kemiska belastningen. Aluminium är känsligt mot alkaliska medier. Cementmaterial i kombination med fukt har en alkalisk verkan och kan, beroende på koncentrationen och exponeringstiden, ge upphov till korrosion (aluminiumhydroxidbildning). Av detta skäl måste murbruk eller fogmaterial omedelbart tas bort på synliga ytor och nylagda beläggningar får inte täckas över med folie. Profilen måste bäddas in komplett i kontaktlagret till kakelplattan så att inget alkaliskt vatten kan samlas i hålrummen.

Vid högre krav på utseendet finns Schlüter-SCHIENE-AE eller -EB med efterbehandlade ytor av hög kvalitet.

Schlüter-SCHIENE-AE av anodiserat aluminium har en yta som förädlats av anodskiktet och som inte förändras vid normal användning. Ytan kan skadas av aggressiva ämnen eller smörging. Fästmassa, murbruk eller fogmaterial kan angräpa ytan och därför måste smuts omedelbart avlägsnas. I övrigt gäller samma anvisningar som för aluminium.

Schlüter-SCHIENE-E tillverkas av band av rostfritt stål V2A (material 1.4301) eller V4A (material 1.4404). Profilstrukturen skiljer sig en aning från utförandena med strängpressad mässing och aluminium. SCHIENE-E tål hög mekanisk belastning och är särskilt lämpade för användningsområden där beständighet mot kemikalier och syror är av stor vikt, t.ex. inom livsmedelsindustrin, på bryggerier, mejerier, storkök och sjukhus eller i privata hem.

Beroende på den förväntade belastningen går det att välja mellan legeringar med material 1.4301 eller 1.4404. Vid högre belastning, t.ex. i simhallar (sötvatten) rekommenderar vi att 1.4404 används. Rostfritt stål med kvaliteten 1.4404 är inte motståndskraftigt mot alla kemiska belastningar. Ämnen som saltsyra eller fluorvätesyra eller vissa koncentrationer av klor och saltlösning kan orsaka skador. Detta gäller även i vissa fall för saltvatten- och havsvattenpooler. Särskilda förväntade belastningar måste därför alltid klargöras i förväg.

Profiler för vägg tillämpningar

Schlüter-SCHIENE-MC (förkromad mässing) lämpar sig särskilt för vägghörn och avslutningar, t.ex. för krombeslag i badrum. Synliga ytor ska skyddas mot slipande eller repande påfrestningar. Avlägsna omedelbart bruk eller fogmaterial.

Schlüter-SCHIENE-AC (aluminium med färgbeläggning): Aluminiumet är förbehandlat (kromaterat) och har en polyuretanpulverbeläggning. Beläggningen behåller färgen och är UV- och väderbeständig. Synliga ytor ska skyddas mot smörging och repning.

Schlüter-SCHIENE-TS (aluminium med strukturbeläggning) har ytor med naturlig karaktär (ytterligare egenskaper, se Schlüter-SCHIENE-AC).

Schlüter-SCHIENE-ACG / -ACGB / -AT / -ATG / -ATGB / -AK / -AKG / -AKGB / -AM / -AMG / -AMGB / -ABGB / -AGSG / -AGRB (anodiserat aluminium): Aluminiumet har en yta som förädlats av anodskiktet och som inte förändras vid normal användning. Synliga ytor ska skyddas mot smörging och repning. Aluminium är känsligt mot alkaliska medier. Material som innehåller cement i kombination med fukt har en alkalisk verkan och kan, beroende på koncentration och exponeringstid, ge upphov till korrosion (aluminiumhydroxidbildning). Av detta skäl måste murbruk eller fogmaterial omedelbart tas bort på synliga ytor och nylagda beläggningar får inte täckas över med folie. Profilen måste bäddas in komplett i kontaktlagret till kakelplattan så att inget alkaliskt vatten kan samlas i hålrummen.

Bearbetning

1. Profilhöjden för JOLLY ska anpassas till plattornas tjocklek och typen av installation.
2. Vid plattornas gräns ska en tandad murslev användas för att applicera fästmassa.
3. Profilen ska tryckas in i skiktet med fästmassa och riktas in med hjälp av det trapetsformade fästbenet med hål i.
4. Det trapetsformade fästbenet med hål i måste vara helt fyllt med fästmassa.
5. De angränsande kakelplattorna ska om möjligt läggas över hela ytan och riktas så att profilens överkant ligger i nivå med plattan.
Observera: För att kompensera för dimensionstoleranser hos plattorna kan profilen hoppa något framåt eller bakåt i väggområdet. I golvet får inte profilen vara högre än beläggningens yta, utan hellre upp till ca 1 mm lägre.
6. Golvplattan läggs vid sidofogen, vilket ger en jämn fog på 1,5 mm. På profiler utan fogövergång ska en fog på ca 1,5 mm lämnas kvar.
7. Hela fogutrymmet mellan golvplattorna och profilen måste fyllas med fogbruk.



Produktöversikt – profiler för vägg tillämpningar

Färger:

- W = vit
- BW = briljantvit
- HB = ljusbeige
- BH = bahama
- SP = soft persika
- G = grå
- HG = ljusgrå
- PG = pastellgrå
- RB = rådjursbrun
- SB = svartbrun
- GM = grå metallic
- GS = grafit svart
- MBW = briljantvit matt
- MGS = grafit svart matt
- ACG = anodiserat aluminium blank krom
- ACGB = anodiserat aluminium krom borstad
- AT = anodiserat aluminium titan matt
- ATG = anodiserat aluminium titan blank
- ATGB = anodiserat aluminium titan borstad

(Det kan förekomma färgavvikelser gentemot andra Schlüter-profiler i ATGB-utförande)

- AK = anodiserat aluminium koppar matt
- AKG = anodiserat aluminium koppar blank
- AKGB = anodiserat aluminium koppar borstad
- AM = anodiserat aluminium mässing matt
- AMG = anodiserat aluminium mässing blank
- AMGB = anodiserat aluminium mässing borstad
- ABGB = anodiserat aluminium antik brons borstad
- AGSG = anodiserat aluminium svart blank
- AGRB = anodiserat aluminium grafit borstad
- TSI = strukturbeläggning, elfenben
- TSC = strukturbeläggning, creme
- TSBG = strukturbeläggning, beige grå
- TSB = strukturbeläggning, beige
- TSSG = strukturbeläggning, stengrå
- TSG = strukturbeläggning, grå
- TSOB = strukturbeläggning, brons
- TSLA = strukturbeläggning, ljus antracit
- TSDA = strukturbeläggning, mörk antracit
- TSR = strukturbeläggning, rostbrun



Schlüter®-SCHIENE-TS (TSC)

Schlüter®-SCHIENE-A

A = anodiserat aluminium Leveranslängd: 2,5 m

H = mm	6	8	10	11	12,5
ACG	•	•	•	•	•
ACGB	•	•	•	•	•
AT	•	•	•	•	•
ATG	•	•	•	•	•
ATGB	•	•	•	•	•
AK	•	•	•	•	•
AKG	•	•	•	•	•
AKGB	•	•	•	•	•
AM	•	•	•	•	•
AMG	•	•	•	•	•
AMGB	•	•	•	•	•
ABGB	•	•	•	•	•
AGSG	•	•	•	•	•
AGRB	•	•	•	•	•

Schlüter®-SCHIENE-A

A = Anodiserat aluminium Leveranslängd: 3 m

H = mm	6	8	10	11	12,5
ACG	•	•	•	•	•

Schlüter®-SCHIENE-MC

MC = Mässing förkromad Leveranslängd: 2,5 m

H = mm	6	8	10	11	12,5
MC	•	•	•	•	•

Schlüter®-SCHIENE-AC

AC = Aluminium med färgad beläggning Leveranslängd: 2,5 m

H = mm	3	4,5	6	8	10	11	12,5
W	•	•	•	•	•	•	•
BW	•	•	•	•	•	•	•
HB	•	•	•	•	•	•	•
BH	•	•	•	•	•	•	•
G	•	•	•	•	•	•	•
HG	•	•	•	•	•	•	•
PG	•	•	•	•	•	•	•
RB	•	•	•	•	•	•	•
SB	•	•	•	•	•	•	•
GM	•	•	•	•	•	•	•
GS	•	•	•	•	•	•	•
MBW	•	•	•	•	•	•	•
MGS	•	•	•	•	•	•	•

Schlüter®-SCHIENE-AC

AC = Aluminium med färgad beläggning Leveranslängd: 3 m

H = mm	6	8	10	11	12,5
W	•	•	•	•	•
BW	•	•	•	•	•
PG	•	•	•	•	•
GS	•	•	•	•	•
MBW	•	•	•	•	•

Schlüter®-SCHIENE-TS

TS = Strukturbelagd aluminium Leveranslängd: 2,5 m

H = mm	6	8	10	11	12,5
TSI	•	•	•	•	•
TSC	•	•	•	•	•
TSBG	•	•	•	•	•
TSB	•	•	•	•	•
TSSG	•	•	•	•	•
TSG	•	•	•	•	•
TSOB	•	•	•	•	•
TSLA	•	•	•	•	•
TSDA	•	•	•	•	•
TSR	•	•	•	•	•



Produktöversikt – profiler för användning i väggar och golv:

Schlüter®-SCHIENE -M/ -A / -AE

M = mässing/A = aluminium/AE = aluminium natur matt, anodiserat

Leveranslängd: 2,5 m

Material	M	A	AE
H = 2 mm		•	•
H = 3 mm	•	•	•
H = 4,5 mm	•	•	•
H = 6 mm	•	•	•
H = 7 mm		•	•
H = 8 mm	•	•	•
H = 9 mm	•	•	•
H = 10 mm	•	•	•
H = 11 mm	•	•	•
H = 12,5 mm	•	•	•
H = 14 mm		•	•
H = 15 mm	•	•	•
H = 16 mm	•	•	•
H = 17,5 mm	•	•	•
H = 20 mm	•	•	•
H = 21 mm		•	•
H = 22,5 mm	•	•	•
H = 25 mm	•	•	•
H = 27,5 mm		•	•
H = 30 mm	•	•	•

Leveranslängd: 1 m

Material	M	A	AE
H = 4,5 mm	•	•	•
H = 6 mm	•	•	•
H = 8 mm	•	•	•
H = 10 mm	•	•	•
H = 12,5 mm	•	•	•
H = 15 mm	•	•	•

Leveranslängd: 3 m

Material	M	A	AE
H = 6 mm	•	•	•
H = 8 mm	•	•	•
H = 10 mm	•	•	•
H = 11 mm		•	•
H = 12,5 mm	•	•	•

Schlüter®-SCHIENE-E

E = rostfritt stål/E V4A = rostfritt stål 1.4404 (V4A) /

EB = rostfritt stål borstat

Leveranslängd: 2,5 m

Material	E	E V4A	EB
H = 2 mm	•		
H = 3 mm	•		
H = 4,5 mm	•	•	
H = 6 mm	•	•	•
H = 7 mm	•		
H = 8 mm	•	•	•
H = 9 mm	•		
H = 10 mm	•	•	•
H = 11 mm	•	•	•
H = 12,5 mm	•	•	•
H = 14 mm	•	•	
H = 15 mm	•	•	
H = 16 mm	•	•	
H = 17,5 mm	•	•	
H = 20 mm	•	•	
H = 22,5 mm	•	•	
H = 25 mm	•	•	
H = 30 mm	•	•	

Leveranslängd: 1 m

Material	E
H = 6 mm	•
H = 8 mm	•
H = 10 mm	•
H = 11 mm	•
H = 12,5 mm	•

Leveranslängd: 3 m

Material	E	EB
H = 6 mm	•	•
H = 8 mm	•	•
H = 10 mm	•	•
H = 11 mm	•	•
H = 12,5 mm	•	•

Schlüter®-SCHIENE-ES

Profil av rostfritt stål med fogövergång

E = rostfritt stål/EB = rostfritt stål borstat

Leveranslängd: 2,5 m, 3 m

Material	E	EB
H = 8 mm	•	•
H = 10 mm	•	•
H = 11 mm	•	•
H = 12,5 mm	•	•

Leveranslängd: 1 m

Material	E
H = 8 mm	•
H = 10 mm	•
H = 11 mm	•
H = 12,5 mm	•





Anvisningar

Profilen kräver inget särskilt underhåll eller skötsel. Använd inte rengöringsmedel med smärglingseffekt på känsliga ytor. Oxidationsskiktet på mässing eller aluminium kan avlägsnas med vanliga polermedel, men det bildas sedan ett nytt skikt igen. Skador på anodskikt kan endast åtgärdas genom att måla över dem. Rostfritt stål får en glänsande yta genom behandling med krompolityr eller dylikt.

Ytor av rostfritt stål som utsätts för atmosfären eller aggressiva medier måste rengöras regelbundet med ett mildt rengöringsmedel. Regelbunden rengöring gör inte bara att det rostfria stålet behåller sin glans, utan det minskar även risken för korrosion. Alla rengöringsmedel som används måste vara fria från saltsyra och fluorvätesyra. Undvik kontakt med andra metaller, t.ex. normalt stål, eftersom det kan leda till rostbildning. Det gäller även verktyg som spacklar eller stålull som t.ex. används för att ta bort rester av bruk.

Vid behov rekommenderar vi att rengöringsmedlet för rostfritt stål Schlüter-CLEAN-CP används.



**Textmall för offerter:**

_____ lfdm Schlüter-SCHIENE som
 Profil för beläggningsgräns och kantskydd av

- M = mässing
- A = aluminium
- AE = anodiserad aluminium natur matt med trapetsformat fästben med hål i och ett avslutningsben med 87° vinkel och dubbelfalsat huvud av bandmaterial i rostfritt stål och en fogövergång för att bilda en fogkammare...

_____ lfdm Schlüter-SCHIENE-E som
 Profil för beläggningsgräns och kantskydd av

- E = rostfritt stål 1.4301 (V2A)
- E V4A = rostfritt stål 1.4404 (V4A)
- EB = rostfritt stål borstat 1.4301 (V2A) med trapetsformat fästben med hål i och ett avslutningsben med 87° vinkel och dubbelfalsat huvud av bandmaterial i rostfritt stål...

Profilhöjd: _____ mm
 Artikelnr: _____

- i separata längder från _____ m
- i olika längder vid behov
- som kantskydd för beläggningsfält till angränsande expansionsfogar
- som beläggningsgräns
- till pos.
- enligt detaljplanen

... levereras och monteras enligt tillverkarens anvisningar för användning och bearbetning.
 Material: _____ €/m
 Lön: _____ €/m
 Pris totalt: _____ €/m

Textmall för offerter:

_____ lfdm Schlüter-SCHIENE-ES som
 Profil för beläggningsgräns och kantskydd av

- E = rostfritt stål 1.4301 (V2A)
- EB = rostfritt stål borstat 1.4301 (V2A) med trapetsformat fästben med hål i och ett avslutningsben med 87° vinkel och dubbelfalsat huvud av bandmaterial i rostfritt stål och en fogövergång för att bilda en fogkammare...

Profilhöjd: _____ mm
 Artikelnr: _____

- i separata längder från _____ m
- i olika längder vid behov
- som kantskydd för beläggningsfält till angränsande expansionsfogar
- som beläggningsgräns
- till pos.
- enligt detaljplanen

... levereras och monteras enligt tillverkarens anvisningar för användning och bearbetning.
 Material: _____ €/m
 Lön: _____ €/m
 Pris totalt: _____ €/m

Textmall för offerter:

_____ lfdm Schlüter-SCHIENE als som profil
 för beläggningsgräns och kantskydd av

Material:

- MC = mässing förkromad
- TS = strukturbelagd aluminium
- AC = aluminium med färgad beläggning
- ACG = anodiserad aluminium krom, blank
- ACGB = anodiserad aluminium krom, borstad
- AT = anodiserad aluminium titan matt
- ATG = anodiserad aluminium titan, blank
- ATGB = anodiserad aluminium titan, borstad (Det kan förekomma färgavvikelse gentemot andra Schlüter-profiler i ATGB-utförande)
- AK = anodiserad aluminium koppar matt
- AKG = anodiserad aluminium koppar blank
- AKGB = anodiserad aluminium koppar borstad
- AM = anodiserad aluminium koppar borstad
- AMG = anodiserad aluminium mässing blank
- AMGB = anodiserad aluminium mässing borstad
- ABGB = anodiserad aluminium antik brons borstad

- AGSG = anodiserad aluminium svart blank
- AGRB = anodiserad aluminium grafit borstad med trapetsformat fästben med hål i och ett avslutningsben med 87° vinkel och breddat huvud av bandmaterial i rostfritt stål och en fogövergång för att bilda en fogkammare...

Profilhöjd: _____ mm
 Artikelnr: _____

- i olika längder vid behov
- som beläggningsgräns för väggytterhörn
- till pos.
- enligt detaljplanen

... levereras och monteras enligt tillverkarens anvisningar för användning och bearbetning.
 Material: _____ €/m
 Lön: _____ €/m
 Pris totalt: _____ €/m