

Schluter®-DESIGN-NICHE

DES SOLUTIONS INNOVANTES POUR CARREAUX DE CÉRAMIQUE ET PIERRE NATURELLE

NICHE DE DOUCHE EN ALUMINIUM

Schluter®-DESIGN-NICHE est une niche de douche préfabriquée en aluminium thermolaqué qui offre un rangement élégant et fonctionnel sans nécessiter de carrelage. Cette niche entièrement étanche est conçue pour une installation rapide et facile, ce qui en fait une solution idéale pour les douches, les salles de bains et autres zones humides.

Applications et fonctions

DESIGN-NICHE est une niche murale préfabriquée en aluminium thermolaqué. Le cadre ajustable favorise une installation en affleurement et s'adapte à toutes les épaisseurs de carreaux. On peut également l'installer de manière à le faire ressortir pour créer un élégant rebord apparent. Le cadre Schluter®-KERDI-BAND inclus est idéal pour une installation dans un endroit humide, mais la niche est également adaptée aux environnements secs. Les niches sont offertes dans trois tailles différentes et diverses couleurs TRENDLINE. DESIGN-NICHE peut être installée verticalement et horizontalement. Toutes les niches sont équipées d'un cadre ajustable en aluminium anodisé, d'écrous réglables, d'un cadre KERDI-BAND, d'espaces en polystyrène (pour l'installation du cadre), et d'un scellant-adhésif à composant unique Schluter®-KERDI-FIX.

Matériaux

DESIGN-NICHE est équipé d'un cadre ajustable en aluminium anodisé et d'un corps de niche en aluminium thermolaqué, et offert dans toute une gamme de couleurs TRENDLINE.

Matériaux et champs d'applications

DESIGN-NICHE convient aux environnements secs et humides. Le corps de niche en aluminium thermolaqué est résistant aux intempéries, aux rayons UV et à la décoloration,

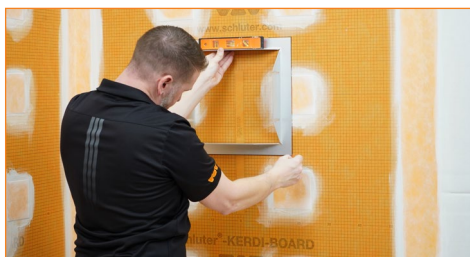


mais il est préférable de ne pas l'installer dans un lieu propice à l'abrasion.

Il est possible d'incorporer DESIGN-NICHE au système de douche étanche Schluter à condition d'utiliser Schluter®-KERDI ou Schluter®-KERDI-BOARD et KERDI-BAND tout en respectant les instructions et recommandations relatives aux produits.

Installation

Installation avec KERDI-BOARD :



1. Utilisez le contour extérieur du cadre de la niche pour guider vos mesures, puis marquez

l'endroit voulu sur le mur. Utilisez un niveau pour confirmer le positionnement, puis découpez une ouverture pour la niche. Retirez tout matériau en excès.



Remarque : Il convient de sceller les perforations dans la sous-couche KERDI-BOARD ou la membrane KERDI qui se trouvent à moins de 2 pouces (50 mm) de l'ouverture pour la niche. La membrane doit partir de l'ouverture et couvrir un diamètre de 2 po (50 mm) dans toutes les directions.

2. La bride du cadre en aluminium anodisé doit être soutenue et scellée de tous les côtés. Posez des appuis (blocage) derrière chaque côté du cadre. Ces appuis peuvent être constitués de contreplaqué ou de 2 po x 4 po, et on peut les installer avant ou après KERDI-BOARD. Les espaceurs en polystyrène inclus permettent de laisser dégagés les écrous moletés d'ajustement.



3. Ajustez la profondeur de la niche. Pour garantir l'affleurement, prenez en compte l'épaisseur du carreau et du ciment-colle. Pour créer un rebord apparent (qui ressort), ajustez la profondeur en conséquence, soit un minimum de 1/8 po (3 mm) et un maximum de 2 3/16 po (55 mm).



4. Serrez les écrous moletés du cadre à la main pour ajuster la profondeur du corps de niche. Vous pouvez utiliser la face plate de l'écrou pour déterminer une profondeur quelconque; la face surélevée s'insère dans les découpes circulaires, chacune correspondant à un incrément de 5 mm (3/16 po).



Remarque : Si la niche ressort, protégez sa surface visible au moyen d'un ruban à faible adhésion, comme un ruban à masquer.



5. Au moyen de KERDI-FIX, collez les espaceurs en polystyrène aux appuis, ainsi que le cadre aux espaceurs. Ensuite, appuyez fermement.



6. Pendant le durcissement de KERDI-FIX, assurez-vous que la niche est de niveau. Insérez des espaceurs ou des cales entre le bord de la bride et KERDI-BOARD pour ajuster l'alignement.



7. Utilisez KERDI-FIX pour sceller les joints entre le cadre et le corps de la niche. La surface sur laquelle sera appliqué KERDI-FIX doit être nettoyée et dépourvue de toute graisse ou autre matière. Portez une attention particulière aux reliefs et aux coins du cadre pour vous assurer de les remplir et de le couvrir. Après avoir appliqué KERDI-FIX, lissez sa surface au moyen d'un outil approprié.



8. Appliquez du ciment-colle Schluter SET®, Schluter ALL-SET®, Schluter FAST-SET® ou du ciment-colle non modifié sur la zone et étendez le produit à l'aide d'une truelle Schluter®-KERDI-TROWEL. Encastrez le cadre KERDI-BAND autour de la niche, et posez le carreau sur la zone environnante en suivant les méthodes standard.

Entretien

DESIGN-NICHE ne requiert aucun entretien ou soin particulier. N'utilisez pas de nettoyants abrasifs sur les surfaces fragiles. Les produits de nettoyage utilisés ne doivent pas contenir d'acide chlorhydrique ou fluorhydrique.



Numéro d'article des produits

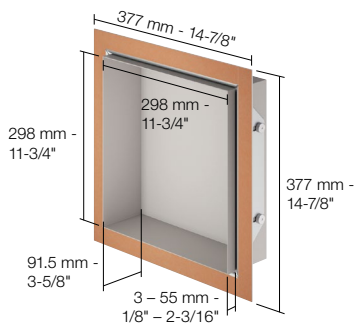
Schluter®-DESIGN-NICHE

Taille de la niche	Art.- No.	Hauteur	Largeur	Profondeur
12" x 12"	DNA1 +couleur*	298 mm - 11-3/4"	298 mm - 11-3/4"	91.5 mm - 3-5/8"
12" x 24"	DNA2 +couleur*	298 mm - 11-3/4"	598 mm - 23-9/16"	91.5 mm - 3-5/8"
12" x 48"	DNA3 +couleur*	298 mm - 11-3/4"	1198 mm - 47-3/16"	91.5 mm - 3-5/8"

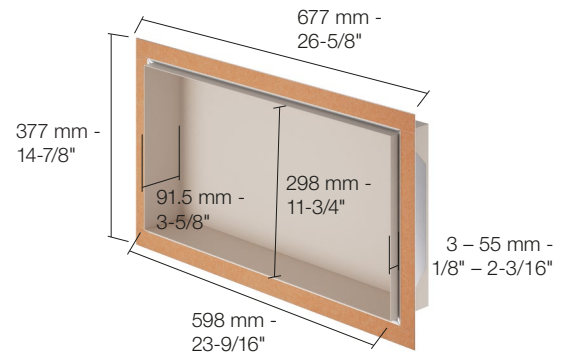
* Pour compléter le numéro de l'article, ajoutez le code de couleur (e.g DNA1 MBW).



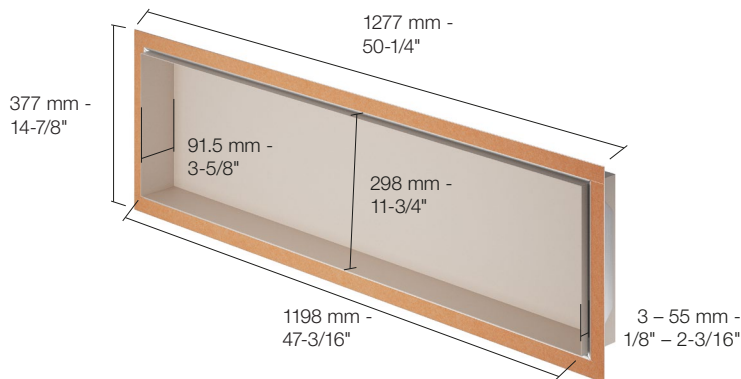
DESIGN-NICHE 298 mm x 298 mm (11-3/4" x 11-3/4")



DESIGN-NICHE 298 mm x 598 mm (11-3/4" x 23-9/16")



DESIGN-NICHE 298 mm x 1198 mm (11-3/4" x 47-3/16")



GARANTIES

Les produits et systèmes de Schluter-Systems sont couverts par notre programme de garantie, tel qu'applicable. Pour plus de détails et pour accéder aux documents de garantie de Schluter Systems

Visitez www.schluter.ca/garanties

Ou balayez ici



Pour obtenir des copies papier, veuillez contacter le service clientèle au 800-667-8746.

