

KERDI-SHOWER-CB

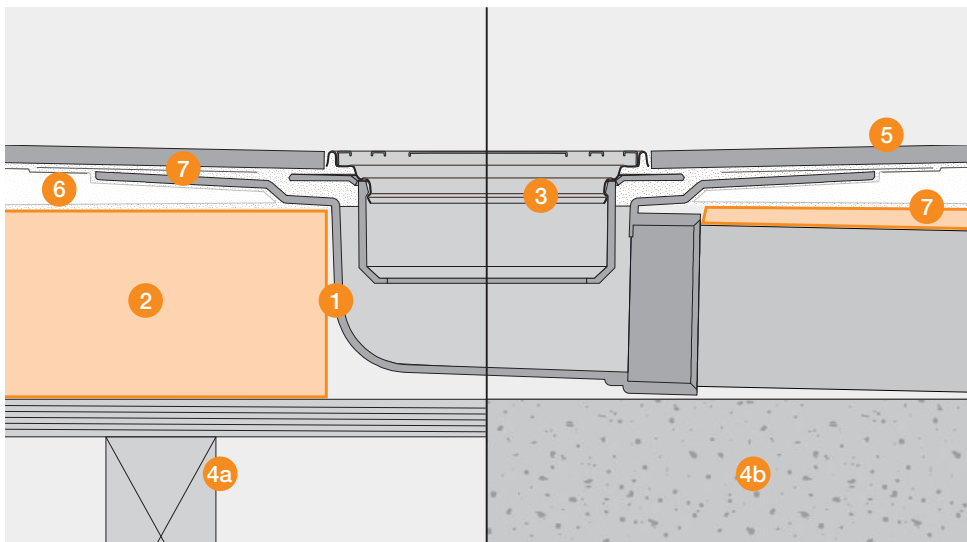
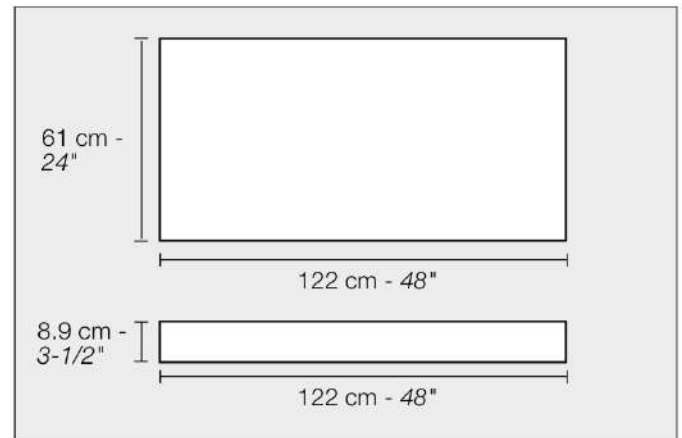
Panneau de compensation

KERDI-SHOWER-CB est un panneau de compensation de la hauteur fait de polystyrène expansé léger permettant d'accommoder la hauteur du corps de caniveau et du tuyau d'évacuation lorsqu'on pose le drain Schluter®-KERDI-DRAIN-H. KERDI-SHOWER-CB fait partie du système de douche Schluter®, une gamme intégrée de produits qui forme un assemblage étanche (et englobe notamment les bases de douche KERDI-SHOWER et les membranes d'étanchéité KERDI).

Schluter®-KERDI-SHOWER-CB

Panneau de compensation

Art.-No.	Sélectionner	Initiales
KSCB 90 610 1220		



- 1 Bride Schluter®-KERDI-DRAIN-H
- 2 Panneau de compensation Schluter®-KERDI-SHOWER-CB
- 3 L'assemblage de grille Schluter®-KERDI-DRAIN (vendus séparément)
- 4 Seule couche
 - a) Bois
 - b) Béton
- 5 Céramique, porcelaine, ou pierre naturelle
- 6 Base de douche Schluter®-KERDI-SHOWER
- 7 Schluter ALL-SET®

Voir la **fiche technique du système de douche** pour en savoir plus sur les brides de drain Schluter®-KERDI-DRAIN, les bases de douche et d'autres composantes du système de douche Schluter®. Voir le **manuel d'installation système de douche Schluter®** pour obtenir les instructions d'installation et les critères de garantie.

Pour voir l'ensemble des produits offerts et des codes de produit, veuillez consulter le site www.schluter.ca. Le présent descriptif technique peut faire l'objet de changements sans préavis. Veuillez visiter le site www.schluter.ca pour en obtenir la dernière version.