

Schlüter®-KERDI-BOARD-W

Waschtisch

Einbauelement aus KERDI-BOARD

12.3

Produktdatenblatt

Anwendung und Funktion

Schlüter-KERDI-BOARD-W sind vorgefertigte Einbauelemente zur Erstellung individueller Waschtische mit Ablagefläche für den Wassereinlauf mittels bauseitiger Einlaufarmatur zur Tischmontage (Schlüter-KERDI-BOARD-WS) und für den Wassereinlauf mittels bauseitiger Einlaufarmatur zur Wandmontage (Schlüter-KERDI-BOARD-WW). Gefertigt aus dem multifunktionalen Fliesen-Verlegeuntergrund Schlüter-KERDI-BOARD können die Waschtische direkt mit Fliesen im Dünnbettverfahren bekleidet werden. Sie können freischwebend mittels den optional erhältlichen Wandkonsolen **KERDI-BOARD-AB** oder vorzugsweise in Nischen, Wandecken bzw. mit Hilfe von 50 mm KERDI-BOARD (als Standfüße, individuell und einfach den örtlichen Gegebenheiten angepasst werden (siehe hierzu auch das entsprechende Datenblatt 12.1).

Der im Lieferumfang enthaltene Ablaufadapter mit fest integrierter, flexibler KERDI-Abdichtungsmanschette und 1¼" Anschlussgewinde ermöglicht den Anschluss von handelsüblichen Siphons. In Verbindung mit den ebenfalls im Lieferumfang enthaltenen, vorgefertigten KERDI-KERS-Eckformteilen kann des Weiteren eine sichere Abdichtung zur angrenzenden Wand gewährleistet werden.

Schlüter-WASHBASINPROFILE sind mehrteilige Produkte zur optionalen Verkleidung der Seitenflanken des Waschbeckens, sowie auch ein Randprofil für die Stirnseite der Waschtischversion WS, welche bei der Verfliesung des Waschtisches alternativ zur Fliese genutzt werden können.

Als Entwässerungsprofile stehen mit **-COVE** und **-WAVE** zwei Designs aus der **KERDI-LINE-VARIO** Familie zur Verfügung. Diese sind variabel ablängbar, höhenverstellbar



und werden werkseitig mit 2 passenden Endkappen ausgeliefert (siehe hierzu auch das entsprechende Datenblatt 8.10).

Mit dem Entwässerungsprofil **Schlüter-KERDI-BOARD-WDP** im Design **INCOVE** besteht die Möglichkeit in Verbindung mit der Waschtischversion WS eine ansprechende Schattenfugenentwässerung zu erstellen. Das vorgefertigte Profil mit verschweißten Endkappen kann bis zu einer Fliesendicke von 11 mm eingesetzt werden. Bei dickeren Fliesen ist das Profil variabel kürzbar und kann mit den beiliegenden Endkappen versehen werden. Bei Bedarf steht mit unserem LIPROTEC-System eine umfangreiche Profil-Auswahl zur individuellen Beleuchtung des Waschtisches zur Verfügung.



Schlüter-KERDI-BOARD-WW



Schlüter-KERDI-BOARD-WS



Material

Schlüter-KERDI-BOARD-W sind Sandwichtaufbauten und bestehen aus 4 Schichten extrudiertem XPS-Hartschaum mit einer Plattendicke von 28 mm, 2 x 25 mm und 5 mm (KERDI-BOARD-WW) bzw. 28 mm, 27 mm, 25 mm und 5 mm (KERDI-BOARD-WS). Die Oberfläche des 28 mm und des 5 mm dicken Boards ist beidseitig mit einem speziellen, zementfreien Versteifungsmaterial und einem Vliesgewebe zur wirksamen Verankerung von Dünnbettmörteln oder spachtelbaren Belagsmaterialien versehen sowie mit einem Schneidrastrer 10 x 10 mm bedruckt. Die Boards sind untereinander kraftschlüssig verklebt. Zusätzlich ist bei KERDI-BOARD-WS eine Verstärkungsschicht zur Stabilisierung der Armatur fest integriert.

Die Konsolen bestehen aus einem 6 mm dicken Flansch und einem fest verschweißten Rechteckrohr 50 x 25 x 2 mm. Beide Teile sind aus verzinktem Baustahl 235JR.

Der Anschlussadapter wird aus hochschlagfestem PP (Polypropylen) gefertigt.

Die am Anschlussadapter fest verschweißte KERDI Abdichtungsmanschette sowie die vorgefertigten KERDI-KERS Eckformteile zum Anschluss an die Verbundabdichtung sind aus einer Polyethylenbahn gefertigt (siehe Produktdatenblatt 8.1).

Die Gefällekeile aus gebürstetem Edelstahl V4A oder aus Aluminium mit hochwertiger Pulverbeschichtung, sind an der Rückseite mit Vlies zur Verankerung im Fliesenkleber ausgestattet.

Das INCOVE Profil und die beigelegten Endkappen bestehen aus Edelstahl V4A (Werkstoff-Nr.: 1.4404 = AISI 316L) mit gebürsteter Oberfläche.

Materialeigenschaften und Einsatzgebiete:

Die Oberfläche der Schlüter-KERDI-BOARD-Waschtische ist wasserdicht und gegen die üblicherweise im Zusammenhang mit keramischen Fliesenbelägen auftretenden chemischen Beanspruchungen beständig. In Bereichen, wo dies erforderlich ist, kann in Verbindung mit Schlüter-KERDI bzw. KERDI-BOARD eine geprüfte Verbundabdichtung erstellt werden.

KERDI-BOARD-Waschtische sind ebenflächig und auch bei einseitiger Temperatur- oder Feuchtigkeitsbelastung verzugsfrei, alterungsbeständig und weisen eine hohe Stabilität auf. Sie sind für eine Vielzahl von unterschiedlichen Einsatzgebieten geeignet.

Untergründe sind auf ausreichende Stabilität und sonstige objektbedingte Anforderungen zu überprüfen.

Die Wandkonsolen sind vielseitig einsetzbar, z.B. im Badezimmer als praktische Lösung, um Platz zu sparen und ein aufgeräumtes Erscheinungsbild zu schaffen. Auch lassen sich durch die Wandmontage der KERDI-BOARD-Waschtische barrierefreie Installation erstellen.

Sie sind aus robustem Material gefertigt und zeichnen sich durch hohe Stabilität und Langlebigkeit aus.

Hinweis:

Nach der Installation und Bekleidung mit Fliesen- oder Natursteinbelägen sind die Waschtische KERDI-BOARD-WS und -WW in jeglicher Einbauvariante mit bis zu 50 kg belastbar.

Die WASHBASINPROFILE-WS und -WW werden in einer Vielzahl von unterschiedlichen Oberflächen hergestellt. Die chemischen oder mechanischen Belastungen sind für den jeweiligen Bedarfsfall zu klären. Nachstehend können nur einige allgemeine Hinweise gegeben werden.

Bei den WASHBASINPROFILE-WS und -WW mit TS-Oberfläche (Aluminium strukturbeschichtet) handelt es sich um Oberflächen mit Naturcharakter. Das Aluminium ist entsprechend vorbehandelt und anschließend mit Pulverlack beschichtet. Die Beschichtung ist farbstabil sowie UV- und witterungsbeständig. Sichtkanten sind vor schmirgelnder oder kratzender Beanspruchung zu schützen.

Die WASHBASINPROFILE-WS und -WW aus Edelstahl V4A (Werkstoff-Nr. 1.4404 = AISI 316L) mit gebürsteter Oberfläche sind besonders geeignet, wenn hohe mechanische oder besondere chemische Belastungen zu erwarten sind.

Auch Edelstahl der Qualität 1.4404 ist nicht gegen alle chemischen Angriffe beständig, wie z. B. Salz- und Flusssäure oder bestimmte Chlor- und Solekonzentrationen, die ggf. in Reinigungsmitteln oder auch in Schwimmbädern auftreten können. Besondere zu erwartende Belastungen sind daher im Vorfeld abzuklären.

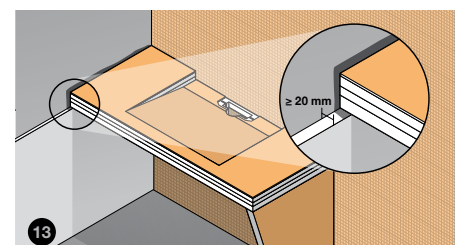
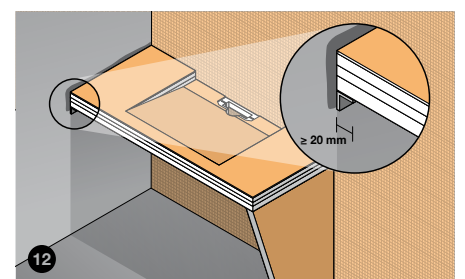
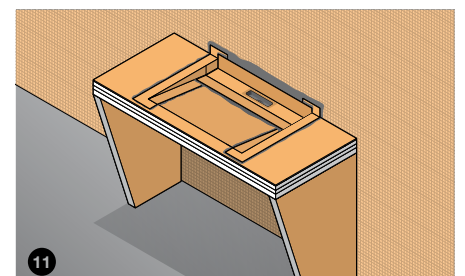
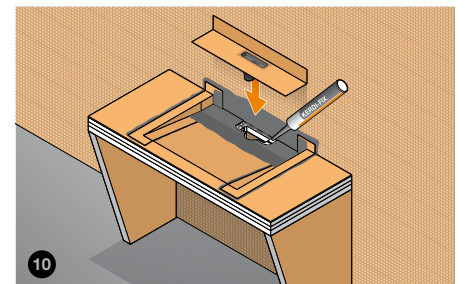
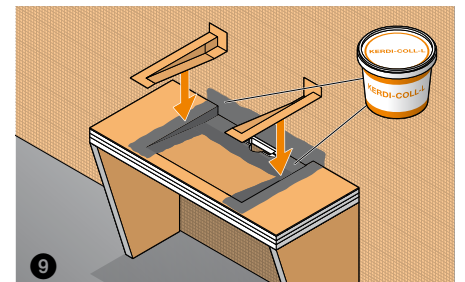
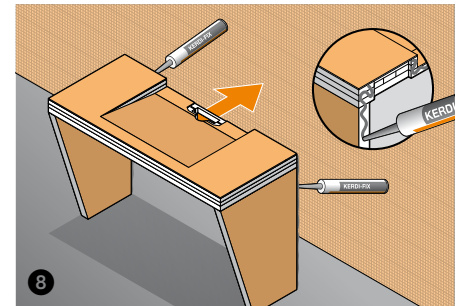
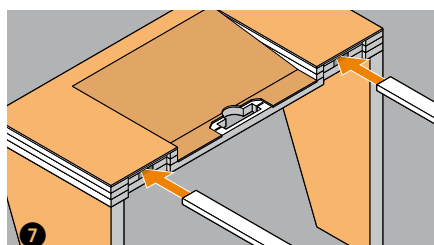
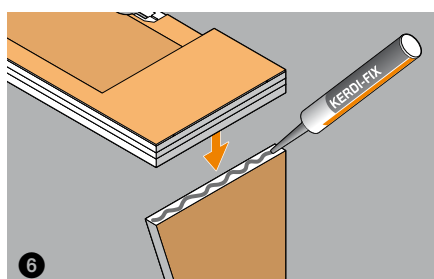
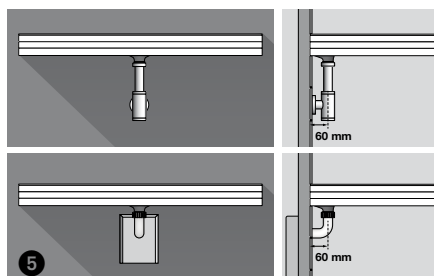
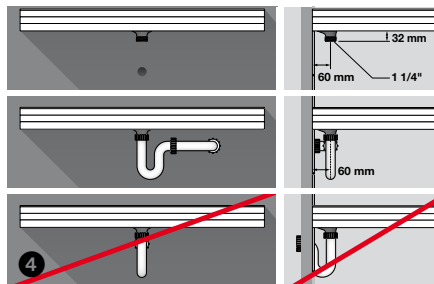
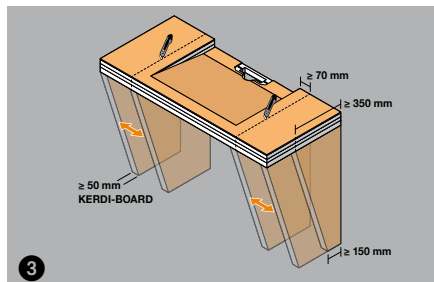
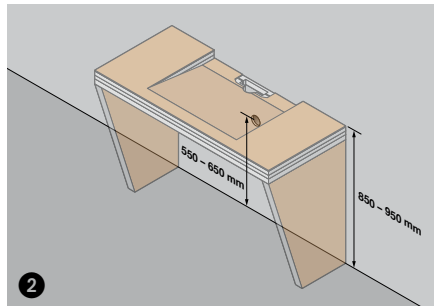
Das Entwässerungsprofil KERDI-LINE-INCOVE aus gebürstetem Edelstahl V4A (Werkstoff-Nr. 1.4404 = AISI 316L) ist besonders für Anwendungen geeignet, die neben einer hohen mechanischen Belastbarkeit eine Beständigkeit gegenüber Chemikalienbeanspruchungen, z. B. durch saure oder alkalische Medien, Reinigungsmittel erfordern (weitere Eigenschaften siehe WASHBASINPROFIL aus gebürstetem Edelstahl V4A).



Anwendungsgebiete und Verarbeitung

KERDI-BOARD-WW - Freie Aufstellung auf Füße und Nischenmontage:

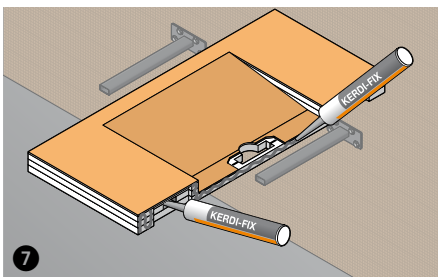
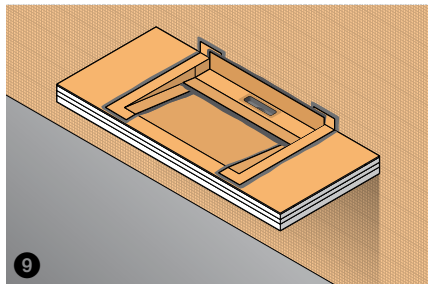
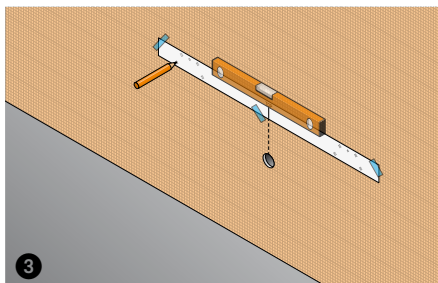
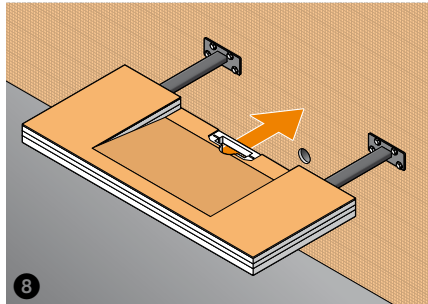
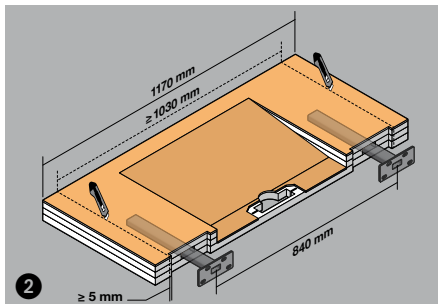
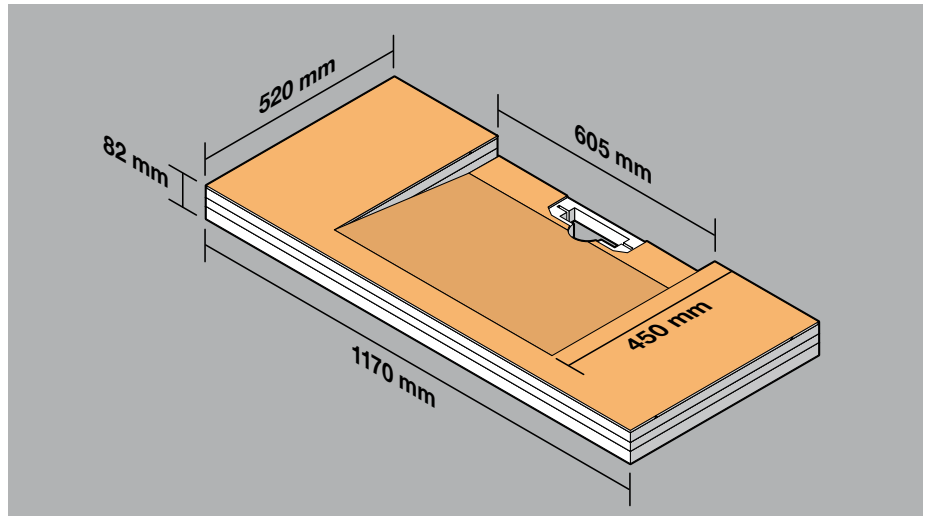
1. Installationshöhen gemäß Bild 2 festlegen
2. Der KERDI-BOARD-Waschtisch ist gemäß Bild 3 individuell den örtlichen Gegebenheiten anpassbar. Bei freier Aufstellung werden zwei Füße aus mindestens 50 mm dickem KERDI-BOARD verwendet, die links und rechts zwischen Becken und Waschtischende bedingt variabel platziert werden können.
3. Aufgrund des wandnahen Entwässerungsstutzens ist die Verwendung eines handelsüblichen Röhrensiphons, wie in Bild 4 dargestellt, nur bedingt möglich. Hier sollte auf, wie in Bild 5 dargestellt, auf ein Design-Flaschensiphon bzw. vorzugsweise ein Unterputzsiphon verwendet werden.
4. Die Bauteile werden untereinander mit dem im Set enthaltenen Montagekleber Schlüter-KERDI-FIX (Bild 6 und 8) kraftschlüssig verbunden. Die mitgelieferten Füllstücke werden in die für die Konsolenbefestigung vorgesehenen Hohlräume eingebracht (Bild 7).
5. Die Abdichtung erfolgt durch Verklebung der im Set enthaltenen KERDI-KERS-Abdichtungsmanschetten mit dem Dichtkleber Schlüter-KERDI-COLL-L (nicht im Lieferumfang enthalten). (Bild 9) Der Ablaufadapter wird zusätzlich im Bereich der Durchführung mit KERDI-FIX fixiert (Bild 10).
6. Bei einer Nischenmontage ist eine Mindestauflage von 20 mm über die gesamte Waschtischbreite sicherzustellen (Bild 12 und 13).





Schlüter-KERDI-BOARD-WW

Abmessungen



KERDI-BOARD-WW - Freischwebender Einbau mittels optional erhältlichen Wandkonsolen.

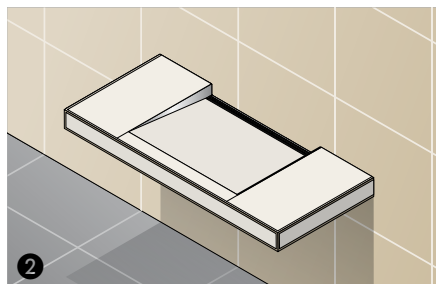
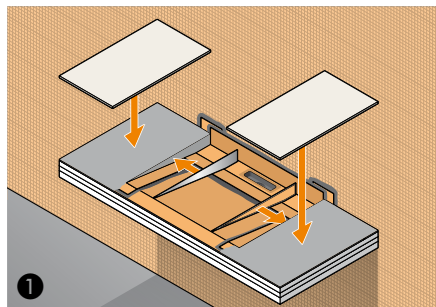
Achtung: Der Befestigungsuntergrund muss ebenflächig, lotrecht und für eine ausreichende Lastabtragung geeignet sein.

1. Der KERDI-BOARD-Waschtisch ist gemäß (Bild 2) individuell den örtlichen Gegebenheiten anpassbar.
2. Die Montage der KERDI-BOARD-AB erfolgt unter Beachtung der beiliegenden Montageanleitung
3. Die Bohrlöcher sind unter Zuhilfenahme der mitgelieferten Bohrschablone anzuzeichnen (Bild 3).
4. Der Waschtisch ist rückseitig mit ausreichend Montagekleber KERDI-FIX zu versehen (Bild 7) und auf die Konsolen KERDI-BOARD-AB aufzuschieben (Bild 8), sodass eine kraftschlüssige Verbindung zur Wand entsteht.
5. Die Abdichtung erfolgt durch Verklebung der im Set enthaltenen KERDI-KERS-Abdichtungsmanschetten mit dem Dichtkleber KERDI-COLL-L (nicht im Lieferumfang enthalten). (Bild 9) Der Ablaufadapter wird zusätzlich im Bereich der Durchführung mit KERDI-FIX fixiert.



Schlüter-WASHBASINPROFILE-WW Verarbeitung der Gefällekeile für KERDI-BOARD-WW:

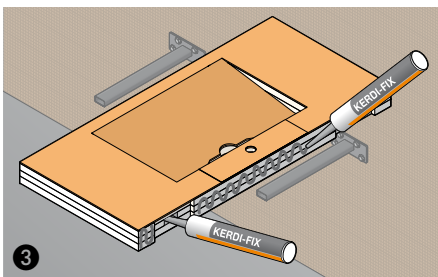
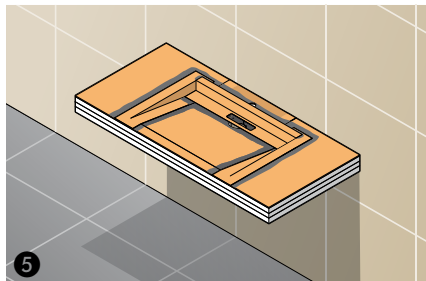
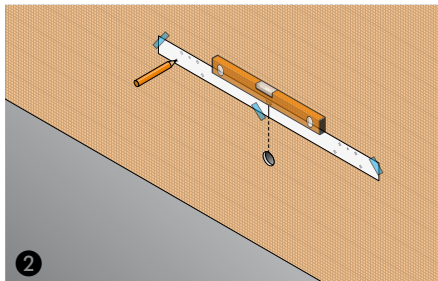
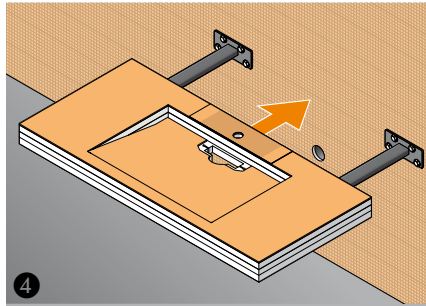
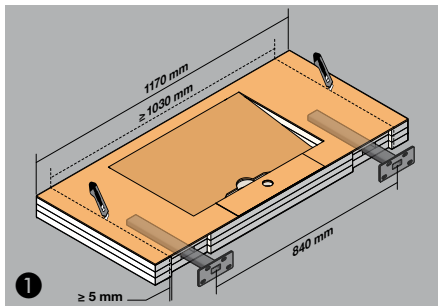
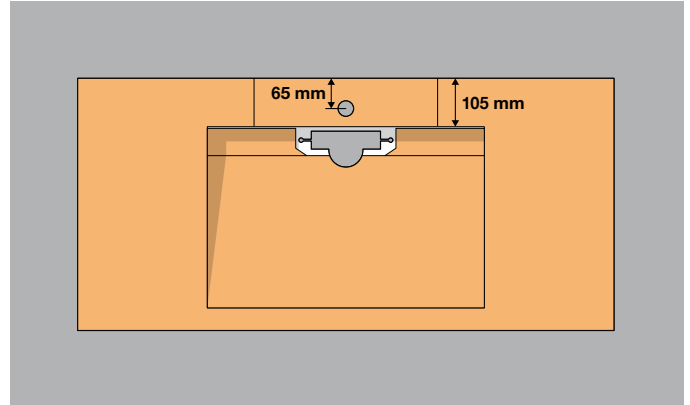
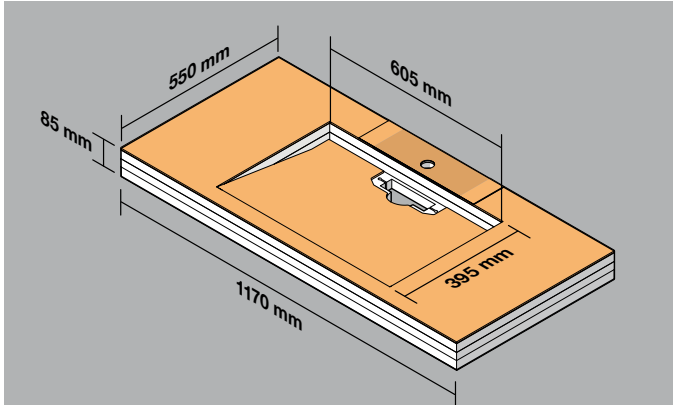
1. Geeigneter Fliesenkleber ist aufzutragen, die Fliesen sind auf der Ablageflächen aufzulegen und leicht anzudrücken, um eine gute Haftung zu gewährleisten (Bild 1).
2. Die Gefällekeile WASHBASINPROFILE-WAS werden in den noch feuchten Fliesenkleber an den seitlichen Flächen eingedrückt und sorgfältig ausgerichtet, sodass diese gerade und eben sind (Bild 1).
3. Sicherstellen, dass die Oberkante des Profils bündig mit der Oberfläche der oben liegenden Fliese abschließt.
4. Die verbleibenden Flächen des Waschtisches sind zu verfliesen (Bild 2).





Schlüter-KERDI-BOARD-WS

Abmessungen



KERDI-BOARD-WS - Freischwebender Einbau mittels optional erhältlichen Wandkonsolen:

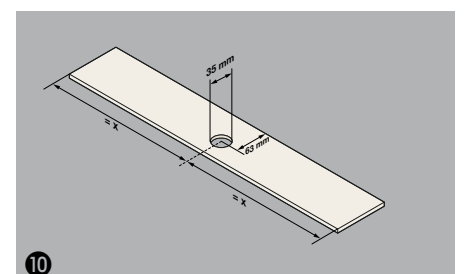
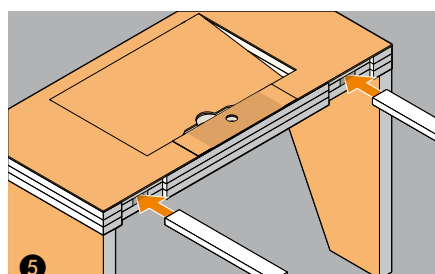
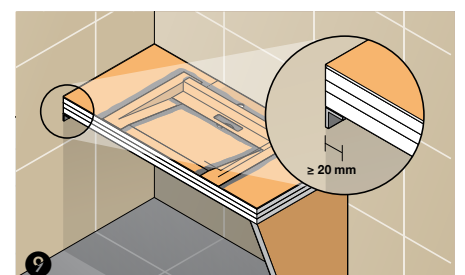
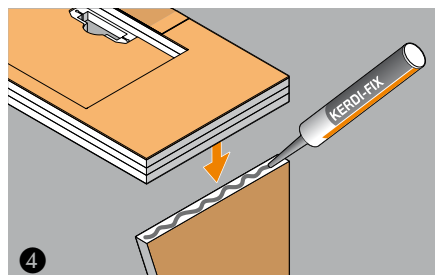
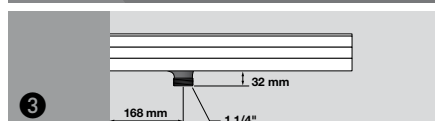
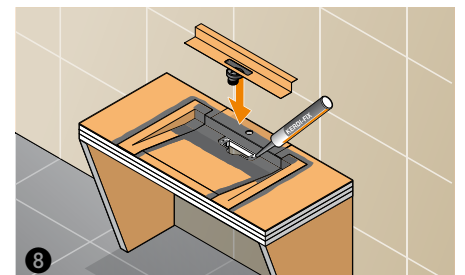
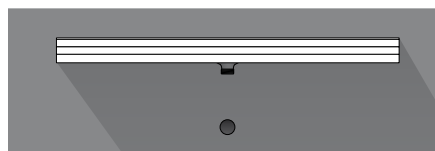
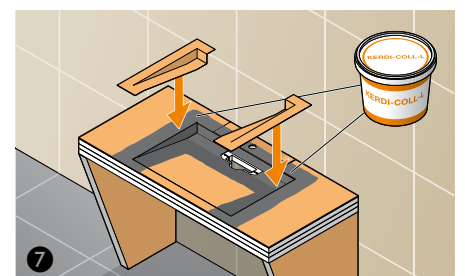
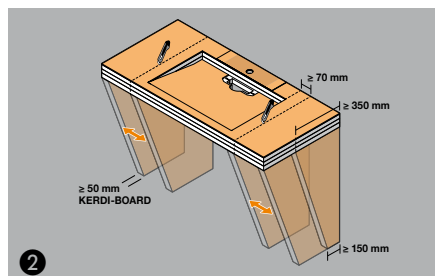
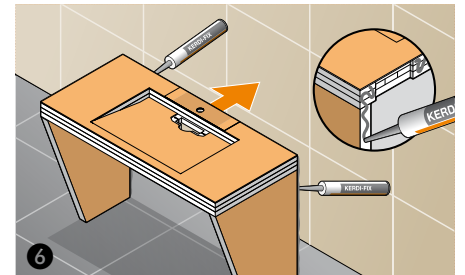
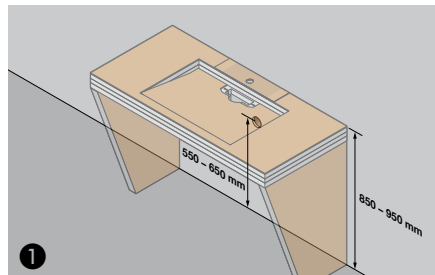
Achtung: Der Befestigungsuntergrund muss ebenflächig, lotrecht und für eine ausreichende Lastabtragung geeignet sein.

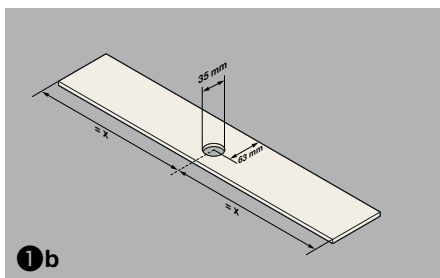
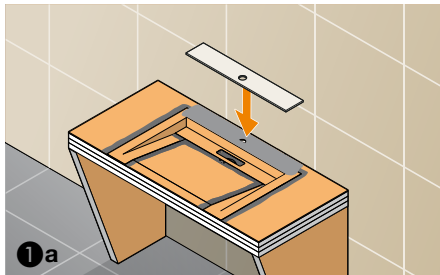
1. Der KERDI-BOARD-WS ist gemäß (Bild 1) individuell den örtlichen Gegebenheiten anpassbar.
2. Die Bohrlöcher sind unter Zuhilfenahme der mitgelieferten Bohrschablone anzuzeichnen (Bild 2).
3. Der Waschtisch ist rückseitig mit ausreichend Montagekleber KERDI-FIX zu versehen (Bild 3) und auf die Konsolen aufzuschieben (Bild 4), sodass eine kraftschlüssige Verbindung zur Wand entsteht.
4. Die Abdichtung erfolgt durch Verklebung der im Set enthaltenen KERDI-KERS-Abdichtungsmanschetten mit dem Dichtkleber KERDI-COLL-L (nicht im Lieferumfang enthalten).
5. Der Ablaufadapter wird zusätzlich im Bereich der Durchführung mit KERDI-FIX fixiert.



KERDI-BOARD-WS - Freie Aufstellung auf Füße und Nischenmontage:

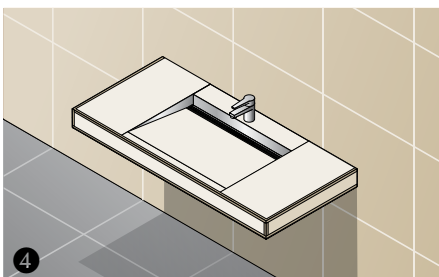
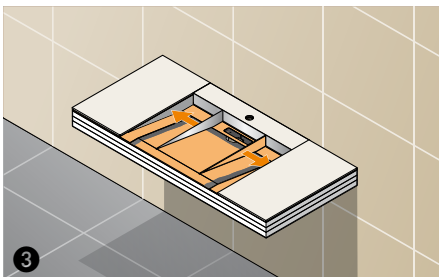
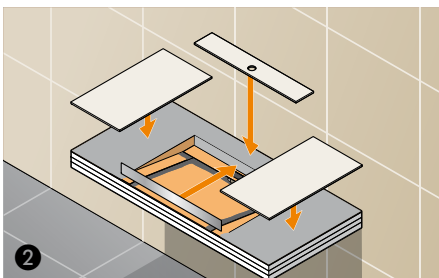
1. Installationshöhen gemäß Bild 1 festlegen
2. Der KERDI-BOARD Waschtisch ist gemäß Bild 2 individuell den örtlichen Gegebenheiten anpassbar. Bei freier Aufstellung werden zwei Füße aus mindestens 50 mm dickem KERDI-BOARD verwendet, die links und rechts zwischen Becken und Waschtischende bedingt variabel platziert werden können.
3. Es muss keine Rücksicht auf den Siphon genommen werden, da der Entwässerungsstutzen weit genug von der Wand entfernt ist (Bild 3).
4. Die Bauteile werden untereinander mit dem in Set enthaltenen Montagekleber KERDI-FIX (Bild 4 und 6) kraftschlüssig verbunden. Die mitgelieferten Füllstücke werden in die für die Konsolenbefestigung vorgesehenen Hohlräume eingebracht (Bild 5).
5. Die Abdichtung erfolgt unter Zunahme des Dichtklebers Schlüter KERDI-COLL-L (nicht im Lieferumfang enthalten), Bild 7. Der Ablaufadapter wird zusätzlich im Bereich der Durchführung mit KERDI-FIX fixiert (Bild 8).
6. Bei einer Nischenmontage ist auf eine Mindestauflage von 20 mm über die gesamte Waschtischbreite zu sorgen (Bild 9).
7. Vor dem Verfliesen empfiehlt es sich, die Fliese im Bereich der Armatur zu bearbeiten und mit einer Diamantbohrkrone (nicht im Lieferumfang enthalten) ein passendes Loch zu bohren (Bild 10).





Schlüter-WASHBASINPROFILE-WS Verarbeitung der Gefällekeile für KERDI-BOARD-WS:

1. Zunächst geeigneten Fliesenkleber auftragen und im Bereich der Armatur die Fliese verkleben (Bild 1a).
Vor dem Verfliesen empfiehlt es sich, die Fliese im Bereich der Armatur zu bearbeiten und mit einer Diamantbohrkrone (nicht im Lieferumfang enthalten) ein passendes Loch zu bohren (Bild 1b).
2. Das Dekorprofil WASHBASINPROFILE-WAR in den noch feuchten Fliesenkleber an der Stirnseite einkleben und an der oberen Fliese ausrichten (Bild 2).
3. Die Fliesen auf der Ablagefläche sind aufzulegen und leicht anzudrücken, um eine gute Haftung zu gewährleisten (Bild 2).
4. Die Gefällekeile WASHBASINPROFILE-WAS sind in den noch feuchten Fliesenkleber an den seitlichen Flächen einzudrücken und sorgfältig auszurichten, sodass diese gerade und eben sind (Bild 3).
5. Sicherstellen, dass die Oberkante des Profils bündig mit der Oberfläche der oben liegenden Fliese abschließt.
6. Die verbleibenden Flächen des Waschtisches sind zu verfliesen (Bild 4).





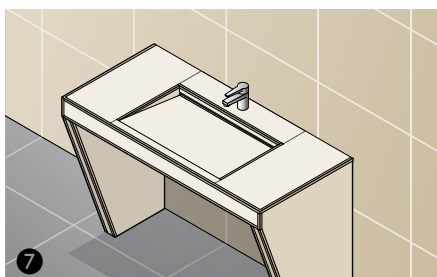
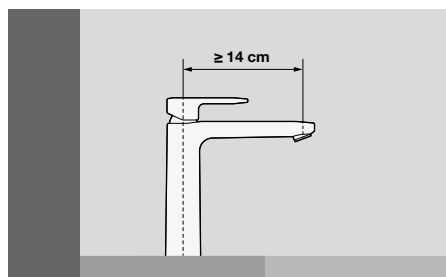
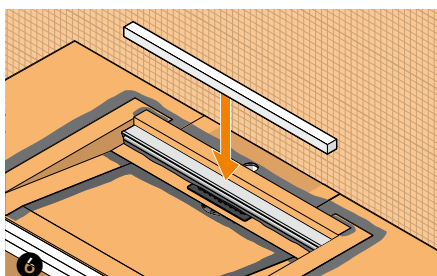
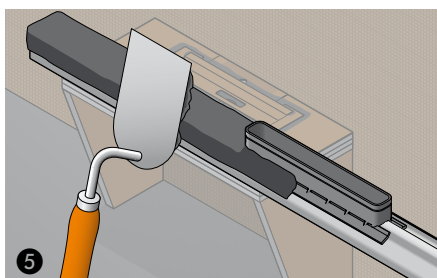
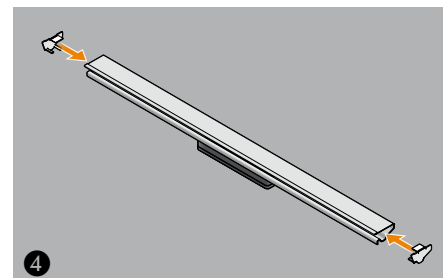
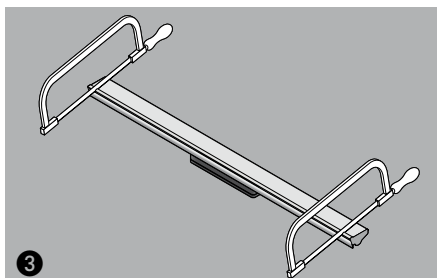
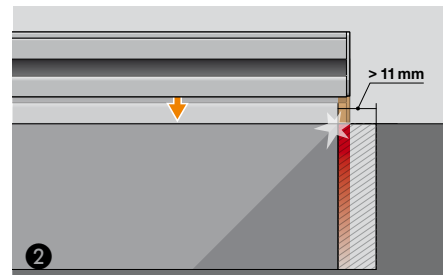
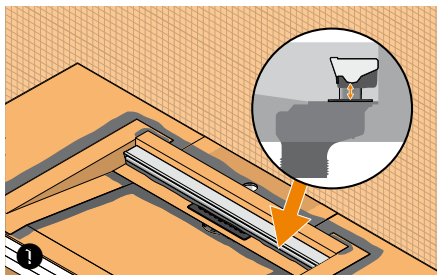
Schlüter-KERDI-BOARD-WDP – Verarbeitung für Schlüter-KERDI- BOARD-WS

1. INCOVE-Entwässerungsprofil ohne Fliesenkleber in die finale Position im Höhenfixiererring setzen, um die Maße für die Bodenfliese zu bestimmen (Bild 1).
2. Sollte die ausgewählte Fliese > 11 mm dick sein (Bild 2), ist das Profil entsprechend zu kürzen (Bild 3) und die beiliegenden Endkappen beidseitig zu montieren (Bild 4).
3. Das INCOVE-Entwässerungsprofil ist mit Fliesenkleber (Bild 5) einzusetzen.
4. Die mitgelieferten XPS-Streifen sind mit dem bereits aufgebrachten doppelseitigen Klebeband auf die Oberseite des Profils zu kleben (Bild 6).
5. Die Bodenfliesen sind mit geeignetem Fliesenkleber fest einzubauen.
6. Die verbleibenden Flächen des Waschtisches sind zu verfliesen (Bild 7).

Hinweis:

Das Entwässerungsprofil Schlüter-INCOVE ist nicht kompatibel mit Schlüter-Gefällekeilen.

Bei Verwendung der Entwässerungsprofile COVE und WAVE sind die Verarbeitungsempfehlungen des Datenblattes 8.10 zu beachten.



Hinweise

Die WASHBASINPROFILE-WW und -WS bedürfen keiner besonderen Pflege oder Wartung. Verschmutzungen sind im Zuge der Belagsreinigung unter Verwendung geeigneter Reinigungsmittel zu entfernen. Für alle Reinigungsmittel gilt, dass sie frei von Salz- und Flusssäure sein müssen. Der Kontakt mit anderen Metallen wie z. B. normalem Stahl ist zu vermeiden, da dieser zu Fremdstoffen führen kann. Dies gilt auch für Werkzeuge wie Spachtel oder Stahlwolle, um z.B. Mörtelrückstände zu entfernen.

Für empfindliche Oberflächen sind keine schmirgelnden Reinigungsmittel zu verwenden.

Zum einfachen periodischen Reinigen der Entwässerungsrinne und des Ablaufbereiches sind besonders gut geeignete Reinigungsbürsten mit Verwendungshinweisen im Set des Waschtisches beigelegt.

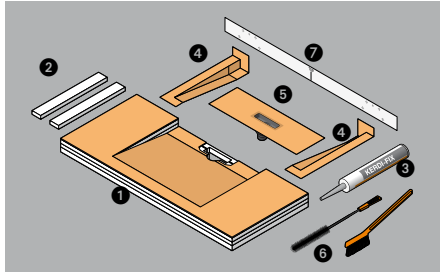
Die sichtbaren Bereiche der WASHBASINPROFILE-WW und -WS mit gebürsteter Oberfläche erhalten durch Behandlung mit Chrompolitur oder dgl. eine glänzende Oberfläche. Im Bedarfsfall empfehlen wir die Verwendung der Edelstahl Reinigungspolitur Schlüter-CLEAN-CP.

Oberflächen aus Edelstahl, die der Atmosphäre oder aggressiven Medien ausgesetzt sind, sollten periodisch unter Benutzung eines milden Reinigungsmittels gesäubert werden. Regelmäßiges Reinigen erhält nicht nur das saubere Erscheinungsbild des Edelstahls, sondern verhindert auch die Korrosionsgefahr.



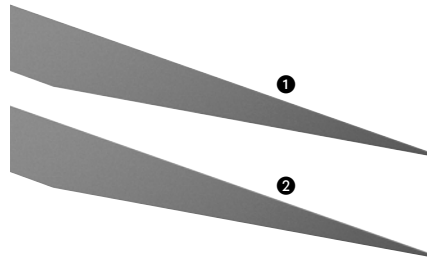
Produktübersicht:

Schlüter®-KERDI-BOARD-WW



1. Waschtisch
2. Füllstücke
3. KERDI-FIX
4. KERDI-KERS
5. Anschlussadapter mit 1¼" Gewindestutzen
6. Reinigungsbürsten
7. Bohrschablone

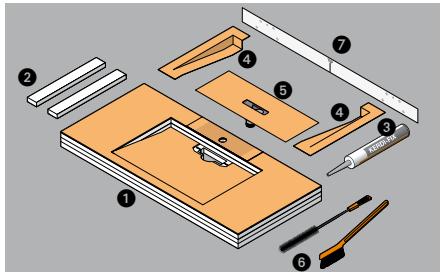
Schlüter®-WASHBASINPROFILE-WW



Gefällekeile nur für KERDI-BOARD-WW

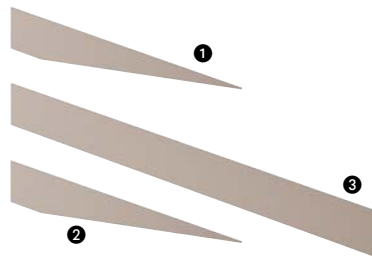
1. Linker Gefällekeil-WAS V1
2. Rechter Gefällekeil-WAS V1

Schlüter®-KERDI-BOARD-WS



1. Waschtisch
2. Füllstücke
3. KERDI-FIX
4. KERDI-KERS
5. Anschlussadapter mit 1¼" Gewindestutzen
6. Reinigungsbürsten
7. Bohrschablone

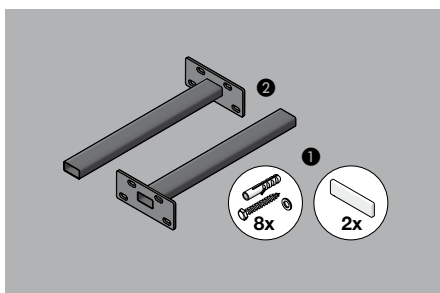
Schlüter®-WASHBASINPROFILE-WS



Gefällekeile nur für KERDI-BOARD-WS

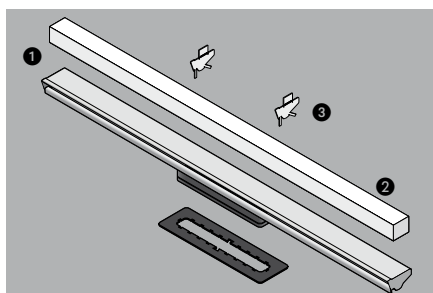
1. Linker Gefällekeil-WAS V2
2. Rechter Gefällekeil-WAS V2
3. Randprofil-WAR R1

Schlüter®-KERDI-BOARD-AB



1. Befestigungsmaterial
2. Halterung Waschtisch

Schlüter®-KERDI-BOARD-WDP



1. INCOVE Entwässerungsprofil
2. XPS-Board
3. Endkappen

Technische Angaben

Waschtisch:

Temperaturbeständigkeit	-50 bis +75 °C
Materialdichte (Hartschaum) DIN EN 1602	33 kg/m ³
Wassereindringvermögen	0
Gewindeanschluss-Adapter	1¼"
Belastungsprüfung gemäß DIN EN 14688	150 kg (mittig, befließt)

Hinweise

Die Lagerung von KERDI-BOARD-Waschtischen sollte flach liegend oder in einer sonst geeigneten Form erfolgen. Bei einer Außenlagerung ist das Element gegen direkte Sonneneinstrahlung und Bewitterung zu schützen.



Textbausteine siehe im Internet unter:
www.schluter.de/ausschreibungstexte.aspx

