

Schlüter®-DILEX-MOP

Dilatationsfugeprofil

Til mørtellægning

4.4

Produktdatablad



Anvendelse og funktion

Schlüter-DILEX-MOP er en profil med stabile, riflede sider af hård genbrugs-PVC og en midtersektion af blød PVC. Profilen tilbydes i fire forskellige højder og monteres som dilatationsfuge i belægninger af klinkefliser, keramikfliser, naturstenplader eller kunststenplader.

DILEX-MOP 25 er særligt velegnet til belægninger, der lægges med rystemetoden med mellemlagsmørtel.

DILEX-MOP i højderne 35 - 65 mm benyttes til belægninger, der bearbejdes i afretningslag. DILEX-MOP adskiller de enkelte belægningsfelter og kan absorbere minimale trykspændinger i midtersektionen af blød PVC. Eventuelle trækspændinger kan ikke absorberes, da profilen ikke kan forankre sig kraftsluttende til siden.

Ved mekanisk belastning som følge af industriel transport beskytter profilens sideflanker af hård PVC kanterne på det tilstødende belægningsmateriale, og grænserne for den mekaniske belastningsevne af PVC-profilerne som kantbeskyttelse skal overholdes. Profilens sidedele, som består af miljøvenlig, genbrugt hård PVC, kan have minimale farveafvigelser. Derfor er profilerne især beregnet til industriobjekter.

DILEX-MOP kan også bankes ind i fuger, som er udskåret efterfølgende, eller i brede udskårne fuger, f.eks. i forbindelse med renovering, og det resterende fugerum i siden skal så udfyldes omhyggeligt med fugemateriale og evt. epoxyharpiks.

Materiale

DILEX-MOP består af en materialekombination med sidedele af hård genbrugs-PVC og en midtersektion af blød PVC som dilatationsområde foroven.

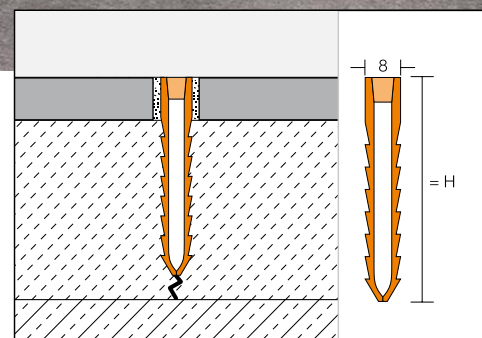


Materialeegenskaber og anvendelsesområder:

Profilen er bestandig over for den kemiske belastning, som normalt forekommer i forbindelse med flisebelægninger.

I særlige tilfælde skal det afklares, om den planlagte materialetype kan anvendes afhængigt af den forventede kemiske, mekaniske eller øvrige belastning.

DILEX-MOP forarbejdes som ekspansionsfuge i flise- og pladebelægninger, som lægges i afretningslag eller med rystemetoden. Profilen adskiller de enkelte belægningsfelter og udligner minimale trykspændinger i midtersektionen af blød PVC.





Bearbejdning

1. Profilhøjden skal vælges i forhold til konstruktionshøjden.
2. Profilen lægges mod kantområdet på et færdigt belægningsfelt, så den flugter med overfladen. Hele profilen skal indlejres i siden med kontaktmørtel.
3. Det tilstødende belægningsfelt skal monteres mod profilen, så det flugter med overfladen og indlejres helt.
4. Herefter skal det resterende fugerum mellem profilen og belægningen udfyldes med fugemateriale.

Arbejdsanvisning til sanering af fuger:

Profilen sættes eller bankes ind i bredden og dybden i det forberedte fugekammer, og fugerummet mellem profilen og belægningen udfyldes helt med fugemørtel, epoxyharpiks eller klæbemørtel.

Bemærk

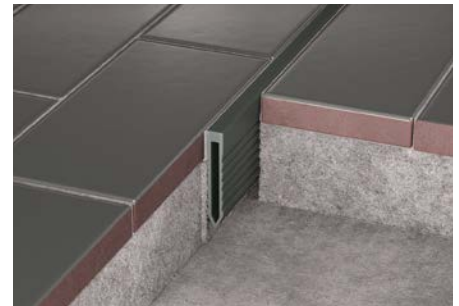
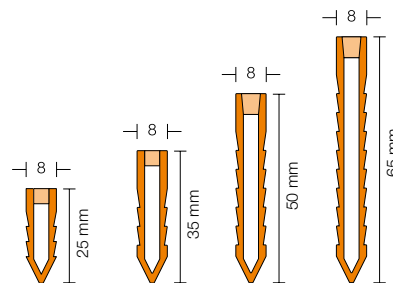
DILEX-MOP er fremstillet til at være resistent over for svampe og bakterier og kræver ingen særlig pleje eller vedligeholdelse. Rengøringen foretages i forbindelse med rengøringen af flisebelægningen med almindelige rengøringsmidler.

Produktoversigt:

Schlüter®-DILEX-MOP

Farve: G = grå, DA= mørk antracit, GS = sort
leveringslængde: 2,50 m

Farve	G	DA	GS
H = 25 mm	•	•	•
H = 35 mm	•	•	•
H = 50 mm	•	•	•
H = 65 mm	•	•	•



Anvendelsesområde iht. lokal belastning



Personer

Samlet vægt -



Indkøbsvogn

Samlet vægt maks. 0,4 t



Personbil

Samlet vægt maks. 3,5 t



Lastvogn

Samlet vægt maks. 25 t



Liftvogn

Hårde gummidæk
Samlet vægt maks. 2,5 t
(kun liftvogne med tandemaksler tilladt)

• tilladt