


Schlüter®-ECK-K / -KHK

Ângulos para paredes e remates
 protecção decanto semaço inoxidável

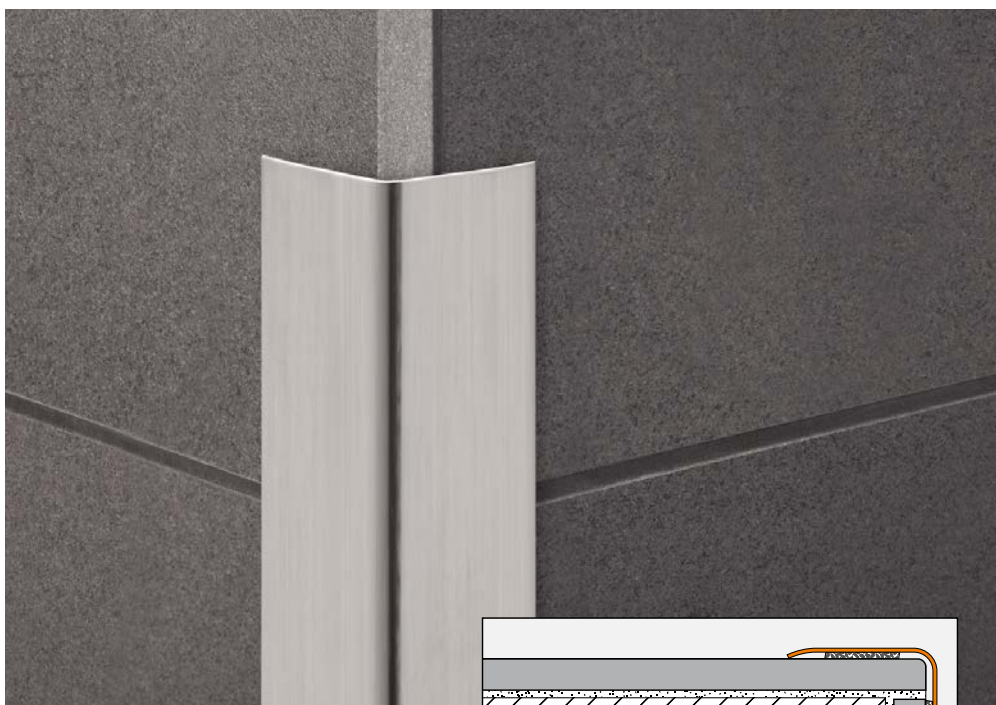
2.7

Ficha de dados do produto

Aplicação e função

Schlüter-ECK-K é um perfil angular em aço inoxidável para a colagem posterior em cantos exteriores de cerâmica ou noutros revestimentos de parede. Este perfil oferece uma boa protecção de arestas sujeitas a solicitações mecânicas, p. ex. em cozinhas industriais, matadouros, espaços sanitários e hospitais. As arestas danificadas são cobertas, não sendo necessário renová-las. Schlüter-ECK-K enquanto canto exterior de parede pode ser combinado com os perfis de meia cana em aço inoxidável Schlüter-DILEX-EHK como canto interior de parede e com Schlüter-DILEX-HKS como remate piso/parede.

Schlüter-ECK-KHK é um perfil angular em aço inoxidável em forma de meia cana para a colagem posterior em cantos interiores de cerâmica ou noutros revestimentos de parede. São cobertos os danos ou os cantos interiores mal executados, não sendo necessário renová-los. Para o tipo de perfil Schlüter-ECK-KHK estão disponíveis peças moldadas para cantos exteriores e interiores, bem como elementos de união. Schlüter-ECK-K/KHK são particularmente indicados para áreas que requerem uma higiene especial, onde para além de um aspecto apelativo também é necessário ter em atenção a facilidade de limpeza, p. ex. em hospitais, cozinhas industriais, clean-rooms, lavabos e na indústria de processamento de alimentos.



Material

Os perfis Schlüter-ECK-K /-KHK podem ser fornecidos nos seguintes materiais:

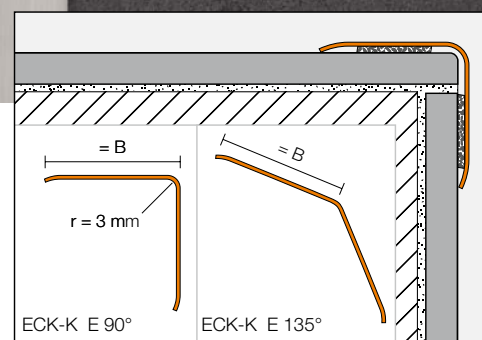
E = aço inoxidável

V2A material n.º 1.4301 = AISI 304

V4A material n.º 1.4404 = AISI 316L

(apenas ECK-K)

As superfícies visíveis dos perfis estão cobertas com uma película de protecção.



Canto exterior



Características do material e áreas de aplicação:

Em determinados casos, a aplicação do tipo de perfil previsto deve ser verificado com base nas solicitações químicas, mecânicas ou outros factores esperados.

Os perfis Schlüter-ECK-K /-KHK são compostos por fitas de chapa em aço inoxidável V2A (material 1.4301) ou V4A (material 1.4404). São particularmente adequados para aplicações que, além de uma elevada resistência mecânica, exigem também resistência a agressões químicas, como por exemplo, por meios ácidos ou alcalinos ou produtos de limpeza.

Consoante a carga esperada, pode escolher-se entre as ligas de material 1.4301 ou 1.4404 para o ECK-K. Para cargas mais elevadas, como em piscinas (água doce), recomendamos a utilização do material 1.4404. Mas também o aço inoxidável não é resistente a todas as agressões químicas, como ácido clorídrico e fluorídrico ou determinadas concentrações de salmoura. Isto também se aplica, em certos casos, a piscinas de água salgada do mar. Cargas especiais esperadas devem, por isso, ser sempre esclarecidas antecipadamente.

Instalação

- Schlüter-ECK-K/KHK são colocados em cantos de parede acabados com a cola de montagem Schlüter-KERDI-FIX ou com um material equivalente. É aplicado um fio de cola sobre o lado traseiro das abas do perfil dos perfis, sendo estes, em seguida, comprimidos contra o canto ou a aresta do revestimento, de modo a que os cantos laterais assentem por completo. Antes da aplicação, é necessário limpar as superfícies de colagem de substâncias que impeçam a aderência, gorduras, etc.
- O excesso de cola, que saia por baixo das abas do perfil, deve ser removido com um produto de limpeza adequado.
- Remover de seguida a película de protecção.

Notas

Schlüter-ECK-K/KHK/KI não requerem qualquer tipo de manutenção ou cuidados especiais. Eventual sujidade deve ser removida durante a limpeza do revestimento, utilizando um agente de limpeza adequado. Se se aplicar um polimento cromado ou um produto semelhante, as áreas visíveis dos perfis de meia cana ficam com uma superfície brilhante. As superfícies de aço inoxidável expostas à atmosfera ou a substâncias agressivas devem ser limpas regularmente utilizando um agente de limpeza suave. As superfícies de aço inoxidável expostas ao ar livre ou a substâncias agressivas devem ser limpas regularmente utilizando um agente de limpeza suave. A limpeza regular não

só ajuda a manter um aspecto brilhante do aço inoxidável, como também previne o risco de corrosão. Os agentes de limpeza não devem conter ácido clorídrico nem ácido fluorídrico.

Deve ser evitado o contacto com outros metais, p. ex. aço normal, uma vez que isto pode dar origem a uma transferência de ferrugem. Isto também se aplica a ferramentas, como espátulas ou lâ de aço, p. ex. para remover resíduos de argamassa. Em caso de necessidade, recomendamos a utilização do polimento e produto de limpeza para aço inoxidável Schlüter-CLEAN-CP.

Síntese de produtos:

Schlüter®-ECK-K

E = aço inoxidável, EB = aço inoxidável escovado,

EV4A = aço inoxidável 1.4404 (V4A)

Comprimento disponível: 1,50 m, 2,00 m, 2,50 m, 3,00 m

Material	E	EB	E V4A
B = 15 mm	•	•	
B = 32 mm	•	•	•
B = 50 mm	•	•	
B = 32 mm / 135°	•		

Schlüter®-ECK-KHK

E = aço inoxidável, EB = aço inoxidável escovado

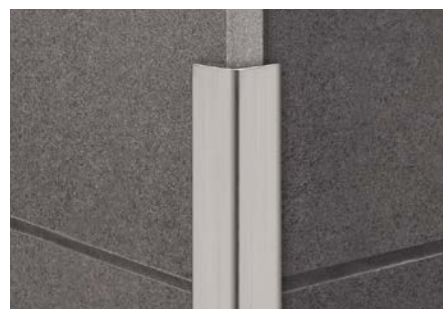
Comprimentos disponíveis: 1,50 m, 2,00 m, 2,50 m, 3,00 m

Material	E	EB
	•	•

Schlüter®-ECK-KHK

Cantos e elementos de união

Material	E	EB
Cantos exteriores	•	•
Cantos interiores (2 saídas)	•	•
Cantos interiores (3 saídas)	•	•
Elemento de união	•	•



Schlüter-ECK-K 15 EB



Schlüter-ECK-KHK

Schlüter-Systems KG | Schmölestraße 7 | D-58640 Iserlohn

+49 2371 971-0 | +49 2371 971-1111 | info@schluter.de | schluter-systems.com

Gabinete de apoio ao cliente Portugal | Aveiro Business Center | R. da Igreja, 79 | 3810-744 Aveiro

+351 234 720 020 | info@schluter.pt | schluter.pt