

Schlüter®-BARA-RKL/-RKLТ

Profils de rive
pour pose de dalles sur plots ou sur gravier

5.20

Fiche produit

Application et fonction

Schlüter-BARA-RKL/-RKLТ sont des profilés en équerre avec rejeteau pour la finition des chants de dalles de grand format posées au choix sur un lit de gravier ou de concassé sans liant ou sur un système de plots tel que Schlüter-TROBA-STELZ.

Ces profilés assurent une finition esthétique de la rive et servent de retenue pour le gravier ou le concassé.

La partie supérieure verticale permet de masquer l'ensemble du revêtement et du système de plots ou de gravier. En partie basse, elle est dotée d'orifices espacés d'environ 7,5 cm qui garantissent l'évacuation de l'eau d'infiltration.

Le rejeteau permet l'écoulement de l'eau loin de la façade ou directement dans la gouttière.

Pour la pose sur plots de dalles en pierre naturelle ou en céramique de 2 cm d'épaisseur, nous recommandons plus particulièrement les profilés en hauteur de 35 et 40 mm.

La partie inférieure verticale du profilé Schlüter-BARA-RKLТ comporte un rail servant à la fixation de la gouttière Schlüter-BARIN. La présence d'orifices oblongs dans le système de gouttière Schlüter-BARIN permet de régler une pente.



Matériau

Le profilé est disponible dans le matériau suivant :

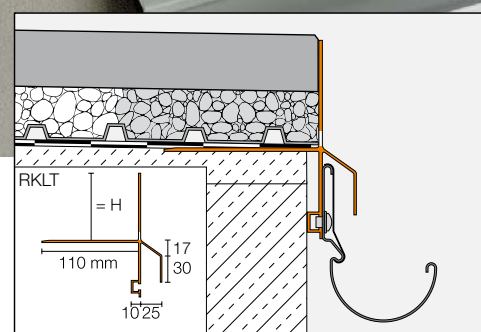
AC = aluminium coloré

C/A = MyDesign by Schlüter-Systems*

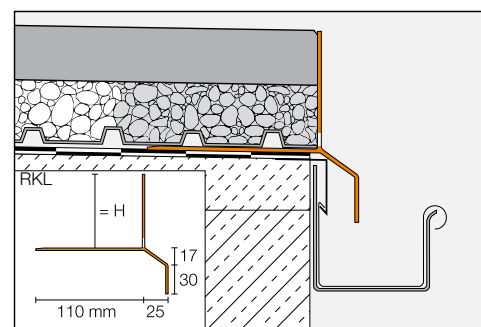
*seul Schlüter-BARA-RKL

Propriétés des matériaux et domaines d'utilisation :

Le revêtement de surface du profilé en aluminium est résistant aux UV et aux intempéries, et sa couleur est stable. Les surfaces apparentes doivent être protégées contre l'abrasion. Le choix du profilé Schlüter-BARA-RKL/-RKLТ doit être déterminé au cas par cas en fonction des contraintes chimiques, mécaniques ou autres, prévisibles.



Schlüter-BARA-RKLТ



Schlüter-BARA-RKL



Mise en œuvre

1. Étanchéité de toiture-terrasse :
Fixer les profilés sur le support avant la mise en place de l'étanchéité en utilisant par ex. une colle à froid à base de bitume.
Réaliser l'étanchéité des jonctions des profilés avec le ruban adhésif d'accrochage **Schlüter-BARA-HV** (voir fig. 1).
Coller ensuite la bande d'étanchéité à fleur des orifices d'évacuation, de sorte à éviter tout risque d'infiltration d'eau.
2. Étanchéité (S.P.E.C.) avec Schlüter-KERDI : avant la mise en place de la natte, fixer les profilés sur le support à l'aide d'une colle adéquate, par ex. Schlüter-KERDI-COLL-L. Réaliser au préalable l'étanchéité des jonctions des profilés avec le ruban adhésif d'accrochage Schlüter-BARA-HV (voir fig. 1). Appliquer ensuite Schlüter-BARA-HV sur les ailettes de fixation des profilés (voir fig. 2). Avant l'application du ruban adhésif d'accrochage, éliminer toutes les substances susceptibles de nuire à l'adhérence (graisses, etc.) au niveau des surfaces de collage. Coller ensuite Schlüter-KERDI à fleur des orifices d'évacuation, de sorte à éviter tout risque d'infiltration de l'eau. Le collage de Schlüter-KERDI sur l'ailette du profilé s'effectue à l'aide de la colle d'étanchéité Schlüter-KERDI-COLL.
3. En cas d'étanchéité existante, coller et ajuster le profilé sur cette étanchéité à l'aide d'une colle appropriée. Veiller à ce que l'étanchéité soit déjà raccordée à un rejeteau ou à une gouttière.
- 4.1 Lors de l'utilisation de Schlüter-BARA-RKL/-RKLTL comme retenue de gravier, étaler le gravier sur la natte de drainage Schlüter-TROBA ou Schlüter-TROBA-PLUS qui sera posée en butée contre le profilé. Afin de garantir une stabilité au niveau du chant, ajouter du liant au gravier ou au concassé le long du profilé (voir schémas en 1^{ère} page). Poser ensuite les dalles sur la couche de gravier ou de concassé éga-lisée (l'épaisseur aura été déterminée en fonction de celle du revêtement).

4.2 Pour la pose de dalles sur plots, p. ex. avec Schlüter-TROBA-STELZ, poser les plots extérieurs sur l'ailette de fixation des profilés. Poser ensuite les dalles sur le système de plots.

5. Une fois le revêtement posé, fixer le système de gouttière Schlüter-BARIN, à l'aide des vis fournies, sur le profilé Schlüter-BARA-RKLTL. Les orifices oblongs permettent de régler une pente si nécessaire.

Nota : veiller à ne pas obstruer les orifices d'évacuation des profilés lors de la pose. Abouter les extrémités du profilé en laissant un espace d'environ 5 mm et les fixer en clipsant les raccords prévus à cet effet. Des pièces de finition sont disponibles pour les angles rentrants et sortants.

Nota

Les profilés Schlüter-BARA-RKL/-RKLTL ne nécessitent aucun entretien particulier et leur couleure est stable. Remédier aux éventuelles détériorations de la surface laquée en appliquant une couche de vernis.
Schlüter-BARA-RKL 35 et 40 sont particulièrement adaptés à la mise en œuvre de dalles de 2 cm d'épaisseur.
Schlüter-BARA-RHA est un profilé de recouvrement réglable en hauteur en aluminium coloré.

En liaison avec des profilés-supports correspondants, il permet de délimiter les chants libres de balcons et de terrasses. Il est ainsi possible de réaliser des structures allant jusqu'à 140 mm de hauteur, voir fiche produit 5.16.

Lors de la pose de Schlüter-BARA-RHA, veiller à ne pas obstruer les orifices d'évacuation présents sur le profilé-support.



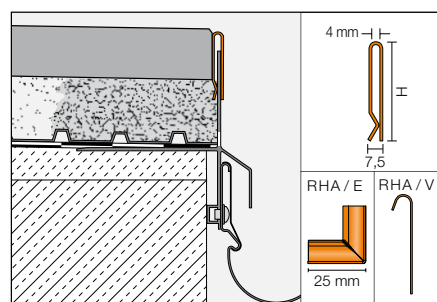
Fig. 1 : Étanchéité des jonctions avec Schlüter®-BARA-HV



Fig. 2 : Recouvrement complet avec Schlüter®-BARA-HV



Exemple de mise en œuvre : Schlüter®-BARA-RKL 35 ou 40 avec Schlüter®-STELZ-DR sur Schlüter®-TROBA-PLUS-8G



Schlüter®-BARA-RHA



La couleur du profilé Schlüter-BARA-RKL peut être personnalisée, dans le cadre de la gamme MyDesign by Schlüter-Systems*, en choisissant parmi 190 coloris du nuancier RAL classique (autres caractéristiques, voir BARA-RKL).

* Pour toute question concernant MyDesign by Schlüter-Systems, n'hésitez pas à contacter nos conseillers techniques et notre service technique.

Vue d'ensemble :

Schlüter®-BARA-RKL

Couleurs : AG = Gris anthracite, BW = Blanc brillant, GM = Gris métallique, PG = Gris pastel, SB = Brun noir, C/A = MyDesign by Schlüter-Systems*

Unité de livraison : 2,50 m

Couleurs	AG	BW	GM	PG	SB	C/A
H = 30 mm	•	•	•	•	•	•
H = 35 mm	•	•	•	•	•	•
H = 40 mm	•	•	•	•	•	•
H = 50 mm	•	•	•	•	•	•
H = 75 mm	•	•	•	•	•	•
Angle sortant 90°	•	•	•	•	•	•
Angle sortant 135°	•	•	•	•	•	•
Angle rentrant 90°	•	•	•	•	•	•
Raccord	•	•	•	•	•	•

* coloris personnalisé

Schlüter®-BARA-RKL

Couleurs : PG = Gris pastel, GM = Gris métallique, SB = Brun noir,

Unité de livraison : 2,50 m

Couleurs	PG	GM	SB
H = 30 mm	•	•	•
H = 40 mm	•	•	•
H = 50 mm	•	•	•
H = 75 mm	•	•	•
Angle sortant 90°	•	•	•
Angle sortant 135°	•	•	•
Angle rentrant 90°	•	•	•
Raccord	•	•	•

Schlüter®-BARA-HV

Ruban adhésif

Longueur = m	5
Largeur = 95 mm	•

