

Schlüter® -BARA-RKL/-RKLT

Perfil de escoamento
para lajetas

5.20

Folha com as indicações dos produtos

Aplicação e função

Schlüter-BARA-RKL/RKLT são perfis de remate angulares com bordo de gotejamento moldado para lajetas aplicadas opcionalmente sobre saibro ou gravilha solta ou sobre apoios sobrelevados como Schlüter-TROBA-STELZ.

Os perfis proporcionam um remate perfeito de pingadeiras e protegem o bordo contra a perda do material a granel.

O lado de remate na vertical e voltado para cima cobre como guarnição visível na zona de escoamento toda a construção do pavimento.

Na parte inferior do lado do remate devem ser dispostas aberturas de escoamento com uma distância de cerca de 7,5 cm que garantem o escoamento da água ali acumulada.

O bordo de gotejamento realçado possibilita um gotejamento limpo da água.

Especialmente para elementos de cerâmica e placas de pedra natural autoportantes com 2 cm de espessura disponibilizamos perfis com 35 ou 40 mm de altura.

No topo mais abaixo do lado frontal adjacente do **Schlüter-BARA-RKLT** é visível uma câmara de perfil em forma de T, que serve para fixar o canal Schlüter-BARIN.

Através da disposição de ranhuras no sistema de canais Schlüter-BARIN, é possível definir a inclinação necessária do canal.



Material

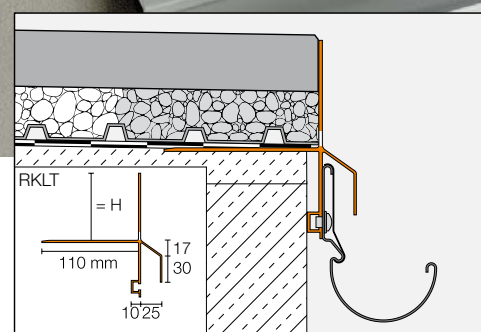
Os perfis estão disponíveis no seguinte material:

AC = alumínio lacado a cor
C/A = MyDesign by Schlüter-Systems*
*apenas Schlüter-BARA-RKL

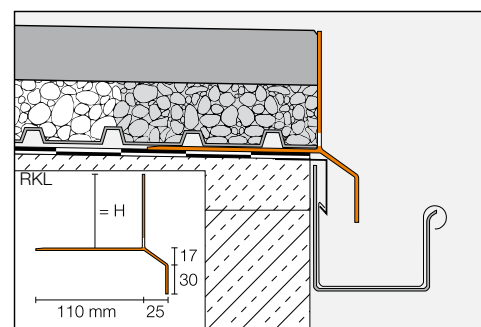
Características dos materiais e áreas de aplicação:

A camada de revestimento dos perfis de alumínio é resistente a tintas, a raios UV e a intempéries.

As superfícies visíveis devem ser protegidas contra objectos que esmerilem. Em determinados casos, a aplicação dos perfis deve ser verificada consoante a solicitação química ou mecânica prevista.



Schlüter-BARA-RKLT



Schlüter-BARA-RKL



Instalação

1. Impermeabilização DIN:

Os perfis devem ser fixados ao suporte antes da montagem da impermeabilização, p. ex. com cola betuminosa a frio. Em seguida, a impermeabilização pode ser colada até perto dos orifícios de escoamento, de modo a não ficar ondulada.

As áreas de união dos perfis devem ser primeiro impermeabilizadas com o geotêxtil aderente autocolante Schlüter-BARA-HV (ver fig. 1).

Nota: para fixações, p. ex., em chapas de zinco ou cobre, a norma requer uma largura de fixação de 150 mm.

Por isso, recomendamos que a montagem de Schlüter-BARA-RKL com uma largura de ligação de 110 mm seja acordada com o empreiteiro.

2. Impermeabilização com Schlüter-KERDI:

Os perfis devem ser fixados à base antes da montagem da impermeabilização com uma cola adequada, p. ex. Schlüter-KERDI-COLL. As áreas de união dos perfis devem ser primeiro impermeabilizadas com o geotêxtil aderente autocolante Schlüter-BARA-HV (ver fig. 1). Em seguida, Schlüter-BARA-HV é aplicado por completo sobre as abas de cola dos perfis (ver fig. 2). Antes de aplicar o geotêxtil aderente, limpe as superfícies de colagem de substâncias (gorduras, etc.) que impeçam a aderência.

Em seguida, Schlüter-KERDI pode ser colada até perto dos orifícios de escoamento, de modo a não ficar ondulada. Schlüter-KERDI é colada com a cola vedante Schlüter-KERDI-COLL na aba do perfil.

3. No caso de uma impermeabilização já existente, o perfil é colocado e instalado com uma cola adequada. Deve ser verificado se a impermeabilização já está ligada a um bordo de gotejamento ou canal.

4.1 Ao utilizar o Schlüter-BARA-RKL/-RKL como barra de recolha de brita, a brita solta é aplicada sobre a lâmina de drenagem Schlüter-TROBA ou Schlüter-TROBA-PLUS e retirada de forma correspondente à espessura do pavimento por baixo do canto superior do lado do perfil vertical. A cama de saibro ou de gravilha deve ser ligada nessa zona, de modo a estabilizar a zona de escoamento. Em seguida, são colocados os elementos da placa de forma solta sobre a brita distribuída uniformemente.

4.2 No caso de revestimentos sobrelevados, p. ex. com Schlüter-TROBA-STELZ, os apoios sobrelevados exteriores são colocados sobre as abas de fixação dos perfis.

Em seguida, os elementos de placas são colocados sobre os apoios sobrelevados.

5. Após conclusão do pavimento, é possível fixar o sistema de canais Schlüter-BARIN através dos parafusos fornecidos ao perfil Schlüter-BARA-RKL. Caso necessário, é possível definir uma inclinação através das ranhuras do canal de drenagem.

Nota: é necessário prestar atenção para que as aberturas de drenagem dos perfis não sejam fechadas durante a aplicação. As extremidades dos perfis são colocadas topo a topo e truncados a uma distância de aprox. 5 mm e fixados através da montagem de elementos de união. Estão disponíveis cantos formados para os cantos interiores e exteriores.

Notas

BARA-RKL 35 e 40 são particularmente adequados para elementos de placas com 2 cm de espessura. Schlüter-BARA-RHA é disponibilizado como perfil de revestimento de altura regulável em alumínio lacado a cor. É encaixado no perfil de suporte e serve para delimitar as zonas de escoamento livres em varandas e terraços. Assim, é possível personalizar o remate duma cobertura até 140 mm, ver folhas de dados do produto 5.16. Ao encaixar o BARA-RHA, é necessário prestar atenção para que as aberturas de drenagem existentes no perfil de suporte não sejam fechadas.

Os perfis não requerem qualquer tipo de manutenção ou cuidados especiais. A superfície do perfil de alumínio pintada a pó não perde a cor. Danos nas superfícies visíveis devem ser eliminados através de uma nova camada de tinta.



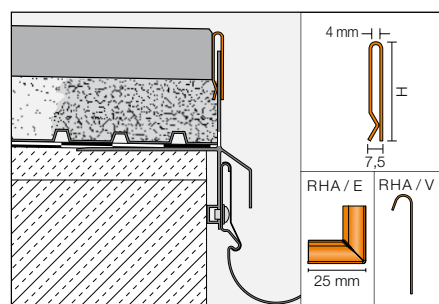
Fig. 1: impermeabilização das áreas de união com Schlüter®-BARA-HV



Fig. 2: colagem em toda a superfície de Schlüter®-BARA-HV



Exemplo de montagem: Schlüter®-BARA-RKL 35 ou 40 com Schlüter®-STELZ-DR e Schlüter®-TROBA-PLUS-8G



Schlüter®-BARA-RHA



Schlüter-BARA-RKL pode ser lacado personalizado para o cliente no contexto da série MyDesign by Schlüter-Systems* em 190 tons de cor da paleta de cores RAL Classic (ver mais características em BARA-RKL).

*Em caso de dúvidas relativamente ao MyDesign by Schlüter-Systems, os nossos consultores especializados e a nossa equipa de vendas de tecnologia de aplicação também terão todo o prazer em ajudá-lo.

Síntese de produtos:

Schlüter®-BARA-RKL

Cores: AG = cinzento antracite, BW = Branco brilhante, GM = Cinzento metalizado, PG = Cinzento pastel, SB = Castanho-escuro, C/A = MyDesign by Schlüter-Systems*

Comprimentos disponíveis: 2,50 m

Cores	AG	BW	GM	PG	SB	C/A
H = 30 mm	•	•	•	•	•	•
H = 35 mm	•	•	•	•	•	•
H = 40 mm	•	•	•	•	•	•
H = 50 mm	•	•	•	•	•	•
H = 75 mm	•	•	•	•	•	•
Ângulo 90°	•	•	•	•	•	•
Ângulo 135°	•	•	•	•	•	•
Ângulo interno 90°	•	•	•	•	•	•
Elemento de união	•	•	•	•	•	•

*revestimento personalizado pelo cliente

Schlüter®-BARA-RKL

Cor: PG = Cinzento pastel, GM = Cinzento metalizado, SB = castanho-escuro

Comprimentos disponíveis: 2,50 m

Cores	PG	GM	SB
H = 30 mm	•	•	•
H = 40 mm	•	•	•
H = 50 mm	•	•	•
H = 75 mm	•	•	•
Ângulo 90°	•	•	•
Ângulo 135°	•	•	•
Ângulo interno 90°	•	•	•
Elemento de união	•	•	•

Schlüter®-BARA-HV

Geotêxtil aderente autocolante




Comprimento = m	5
Largura = 95 mm	•



Schlüter-Systems KG  Schmölestraße 7 | D-58640 Iserlohn

 +49 2371 971-0  +49 2371 971-1111  info@schlueter.de  schlueter-systems.com

Gabinete de apoio ao cliente Portugal  Aveiro Business Center | R. da Igreja, 79 | 3810-744 Aveiro

 +351 234 720 020  info@schluter.pt  schluter.pt