



# Schlüter®-DILEX-AKWS

Dilatationsfugeprofil

til mekanisk belastede områder

# 4.18

Produktdatablad



## Anvendelse og funktion

**Schlüter-DILEX-AKWS** er en vedligeholdelsesfri dilatationsfugeprofil til flise- eller naturstensbelægninger, der udsættes for moderat belastning.

DILEX-AKWS har en sikker kantbeskyttelse i belægninger, som anvendes til hyppig fodgængertrafik eller lettere transportudstyr. De trapez-perforerede fastgørelsesprofiler af aluminium i siden er forbundet med et 6 mm bredt, blødt indstillet dilatationsområde af plast.

Belægningens kantområde beskyttes effektivt af den særlige profilkonstruktion med forankringsprofilerne på siden.

Bevægelseszonens relativt lille bredde giver mulighed for en tilsvarende lille bevægelsesabsorbering, som skal overholdes alt efter kravene i forbindelse med objektet. DILEX-AKWS afbryder lyden i belægningsmaterialet og reducerer overførslen af trinlyde og strukturbåret støj.

## Materiale

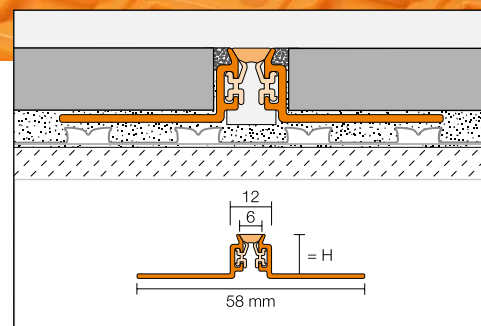
DILEX-AKWS består af to aluminium-bæreprøfer på siden med trapez-perforerede forankringsben. Dilatationsområdet består af blødt indstillet plast med klemstænger af hård plast.



## Materialeegenskaber og anvendelsesområder:

Den planlagte profiltypes anvendelighed skal i særlige tilfælde afklares afhængigt af den forventede kemiske, mekaniske eller øvrige belastning.

Fastgørelsesprofilerne af aluminium på siden er følsomme over for alkaliske medier. Cementmaterialer virker alkalisk i forbindelse med fugt og kan føre til korrosion afhængigt af koncentrationen og indvirkningstiden (dannelse af aluminiumhydroxid). Profilen skal lægges heldækkende i kontaktlaget mod flisen.





## Bearbejdning

1. Profilen skal vælges efter flisetykkelsen og monteringsstypen.
2. På det sted hvor profilen skal udlægges, påføres fliseklæber med en tandspartel.
3. DILEX-AKWS trykkes ind i klæberlaget med det trapezformet perforerede forankringsben og rettes til. Dilatations- eller adskillelsesfuger i underlaget skal overtages, så de dækker nøjagtigt.
4. Det trapezperforerede forankringsben spartles heldækkende til med fliseklæber. De lodrette profilben spartles skråt med fliseklæber.
5. De tilstødende fliser skal trykkes fast i fliseklæberens uden fuge til det lodrette profilben, så profilens overkant flugter med flisen (profilen må ikke være højere end belægningens overflade, hellere op til 1 mm lavere). Fliserne skal udlægges heldækkende i profilområdet. Læg altid en uskåret fliseside mod profilen.
6. Flisen lægges mod profilen i siden, hvilket sikrer en ensartet fuge på 1,5 mm.
7. Fugerummet mellem profilen og flisen skal fuges helt med et egnet fugemateriale.

## Bemærk

DILEX-AKWS er fremstillet til at være resistent over for svampe og bakterier og kræver ingen særlig pleje eller vedligeholdelse. Rengøringen foretages i forbindelse med rengøringen af flisebelægningen med almindelige rengøringsmidler.



## Anvendelsesområde iht. lokal belastning



### Personer

Samlet vægt –



### Indkøbsvogn

Samlet vægt maks. 0,4 t



### Personbil

Samlet vægt maks. 3,5 t

● tilladt

## Bevægelsesabsorbering for Schlüter®-DILEX-AKWS

<b>DILEX-AKWS</b>	1,5 mm	1,5 mm	± 1,0 mm

## Produktoversigt:

### Schlüter®-DILEX-AKWS

Leveringslængde: 2,50 m

Farver	G	HB	PG	GS	C	SG	DA	FG
H = 10 mm	•	•	•	•	•	•	•	•
H = 11 mm	•	•	•	•	•	•	•	•
H = 12,5 mm	•	•	•	•	•	•	•	•
H = 14 mm	•	•	•	•	•	•	•	•
H = 16 mm	•	•	•	•	•	•	•	•
H = 21 mm	•	•	•	•	•	•	•	•

Farver bevægelseszone:

- G = grå
- HB = lys beige
- PG = pastelgrå
- GS = sort
- C = creme
- SG = stengrå
- DA = mørk antracit
- FG = fugegrå