

## Schlüter®-DECO-SG / -SGC

Væghjørner og afslutninger  
til et optisk vægdesign

# 2.16

Produktdatablad

### Anvendelse og funktion

**Schlüter-DECO-SG / -SGC** er dekorative og funktionelle profiler af høj kvalitet i børstet rustfrit stål (V4A) eller anodiseret aluminium til fugeudformning i flisebelægninger og til indpasning af glaselementer. Profilgeometrien kan anvendes som en skyggefuge til udformning af særligt tiltalende vægbeklædninger indenfor.

Den U-formede geometri gør DECO-SG / -SGC ideel til at indpasse glaselementer i væg- og gulvområdet i forbindelse med brusebade i gulvhøjde.

DECO-SGC er specielt udviklet til hjørneovergangen fra flisebelagt til pudset væg. Den monteres sammen med vægfliserne i bruseren ved hjælp af de forankringsben, der er placeret bag det U-formede optagelseskammer.

I gulvområdet tilbyder Schlüter-DECO-SG en funktionel og dekorativ løsning i kombination med skråkilerne Schlüter-SHOWERPROFILE.

**Bemærk: Schlüter-LIPROTEC-LLPM-**belysningssættet er et færdigmonteret LED-modul bestående af et fleksibelt LED-slange i fuld kappe med homogen lysdiffusion og DECO-SG som monteringsprofil (se produktdatablad 15.8 Schlüter-LIPROTEC-LLPM/-LLP/-LLPE).



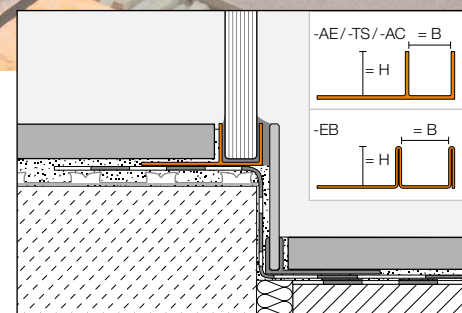
### Materiale

Schlüter-DECO-SG / -SGC\* fås i følgende materialeudførelse:

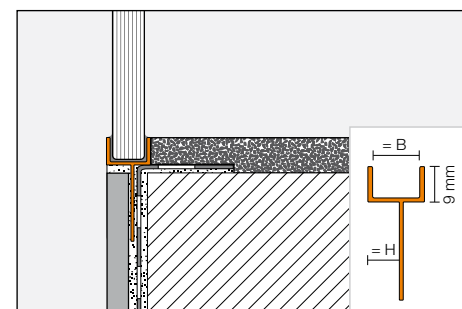
AE	= alu natur mat anodiseret
EB	= børstet rustfrit stål (V4A) Materiale nr. 1.4404 = AISI 316L
AC	= alu kulørt belagt
C/A	= MyDesign by Schlüter-Systems**
TS	= alu strukturbelagt

\*DECO-SGC fås kun i AE

\*\*kun Schlüter-DECO-SG



Schlüter-DECO-SG



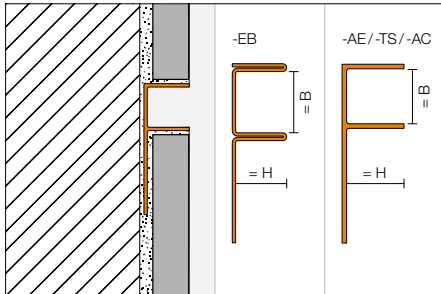
Schlüter-DECO-SGC



Schlüter-DECO-SG: Montering i bruseområdet med et glaselement



Schlüter-DECO-SG: Montering på et udvendigt hjørne



Montering i sokkelområdet



Schlüter-DECO-SG: Montering som accentbelysning med LED-modul LIPROTEC-LLPM

### Materialeegenskaber og anvendelsesområder

Materialetypernes anvendelighed skal afklares i særlige individuelle tilfælde - afhængigt af de forventede kemiske, mekaniske eller andre belastninger. I det efterfølgende findes kun generelle henvisninger.

**Rustfrit stål:** Rustfrit stål er mekanisk meget belastbart, og har en høj kemisk modstandsdygtighed. Selv rustfrit stål af kvalitet 1.4404 er ikke modstandsdygtigt over for alle kemiske påvirkninger. Stoffer som salt eller flussyre eller visse koncentrationer af klor og saltvand kan forårsage skader. Særlige forventelige belastninger skal derfor afklares på forhånd.

**Aluminium anodiseret:** Aluminiummet udviser en overflade, der er blevet forædlet af det anodiserede lag, og den ændrer sig ikke mere ved almindelig anvendelse. Udsatte overflader skal beskyttes mod slibning eller ridser, og derfor skal mørtel eller fugemateriale på udsatte overflader straks fjernes, og nylagte belægnings må ikke dækkes med folie. Aluminium er følsomt over for alkaliske medier. Cementholdige materialer virker alkalisk i forbindelse med fugt og kan alt efter koncentration og indvirkningstid føre til korrosion (dannelse af aluminiumhydroxid). Hulrum, hvor alkalisk vand kan ophobes, skal undgås ved at indlejre profilen og de tilstødende fliser fuldstændigt.

**Farvebelagt aluminium:** Aluminiummet er tilsvarende forbehandlet og belagt med pulverlak. Belægningen er farvestabil, UV- og vejrbestandig. Synlige flader skal beskyttes mod skurrende eller ridsende belastning.

Ved Schlüter-DECO-SG-TS (Alu Toscana belagt) drejer det sig om overflader med naturkarakter (yderligere egenskaber, se Schlüter-DECO-SG-AC).

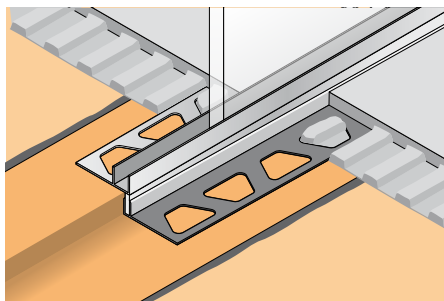


Schlüter-DECO-SG kan farvelægges i 190 nuancer fra RALClassic-farvepaletten, alt efter den enkelte kundes ønsker, inden for rammerne af MyDesign-serien fra Schlüter-Systems\* (yderligere egenskaber, se Farvebelagt aluminium).

\*Hvis du har spørgsmål om MyDesign by Schlüter-Systems, vil vores eksterne fagkonsulenter og vores salgsteam til applikationsteknologi være glade for at hjælpe dig.

### Forarbejdning

1. Schlüter-DECO-SG / -SGC vælges i forhold til flisetykkelsen.
2. På de steder, hvor flisebelægningen skal begrænses, påføres fliselim med en tandspartel.
3. DECO-SG / -SGC trykkes ind i klæberlaget med det perforerede forankringsben og justeres.
4. Det perforerede forankringsben spartles heldækkende til med fliseklæber.
5. De efterfølgende fliser trykkes kraftigt ind og justeres således, at profiloverkanten flugter med flisen. Fliserne skal ilægges heldækkende i profilområdet.
6. Der skal efterlades en fuge på ca. 1,5 mm. Fugerummet mellem fliserne og profilen skal udfyldes fuldstændigt med fugemørtel.
7. Følsomme overflader skal bearbejdes med materiale og værktøj, som ikke forårsager ridser eller beskadigelser. Tilsmudsninger gennem mørtel eller fliseklæber skal fjernes omgående.
8. Glaselementer kan anbringes i DECO-SG / -SGC monteringsprofilen efter den endelige montering. Vigtigt: Glasset må ikke være i direkte kontakt med profilen. Der skal anvendes passende afstandsstykker. Fugerne skal fyldes med silikone.

**Bemærk:**

Ved montering af Schlüter DECO-SG i kombination med Schlüter-DECO-SG og skråkilerne Schlüter-SHOWERPROFILE skal du være opmærksom på installationen. Skråkilerne skal ligge under Schlüter-DECO-SG og flugte med denne.

**Henvisninger**

Schlüter-DECO-SG / -SGC kræver ingen særlig pleje eller vedligeholdelse. Ved følgende overflader må der ikke anvendes slibende rengøringsmidler. Beskadigelser af de anodiserede lag kan kun udbedres gennem overlakering.

Rustfrit stål bevarer sin elegante overflade, når det behandles med rengøringspolish som f.eks. Schlüter-CLEAN-CP.

**Produktoversigt:****Schlüter®-DECO-SG-AE/-EB**

AE = aluminium naturmat anodiseret /

EB = børstet rustfrit stål (V4A)

Leveringslængde: 2,50 m

H = mm	8	10	11	12,5
AE 12	•	•	•	•
AE 15	•	•	•	•
EB 12	•	•	•	•
EB 15	•	•	•	•

**Schlüter®-DECO-SG-AC**

AC = alu kulørt belagt

Leveringslængde: 2,50 m

H = mm	8	10	11	12,5
C/A 12*	•	•	•	•
MBW 12	•	•	•	•
MGS 12	•	•	•	•
C/A 15*	•	•	•	•
MBW 15	•	•	•	•
MGS 15	•	•	•	•

\* kundenindividuelle Beschichtung

**Schlüter®-DECO-SG-TS**

TS = alu strukturbelagt

Leveringslængde: 2,50 m

H = mm	8	10	11	12,5
TSBG 12	•	•	•	•
TSC 12	•	•	•	•
TSDA 12	•	•	•	•
TSG 12	•	•	•	•
TSI 12	•	•	•	•
TSOB 12	•	•	•	•
TSSG 12	•	•	•	•

**Schlüter®-DECO-SG-TS**

TS = alu strukturbelagt

Leveringslængde: 2,50 m

H = mm	8	10	11	12,5
TSBG 15	•	•	•	•
TSC 15	•	•	•	•
TSDA 15	•	•	•	•
TSG 15	•	•	•	•
TSI 15	•	•	•	•
TSOB 15	•	•	•	•
TSSG 15	•	•	•	•

**Schlüter®-DECO-SGC-AE**

AE = alu natur mat anodiseret

Leveringslængde: 2,50 m

H = mm	8	10	11	12,5
AE 12	•	•	•	•
AE 15	•	•	•	•

