

Praktisch gedacht, schön gemacht

Schlüter®-DESIGN-NICHE





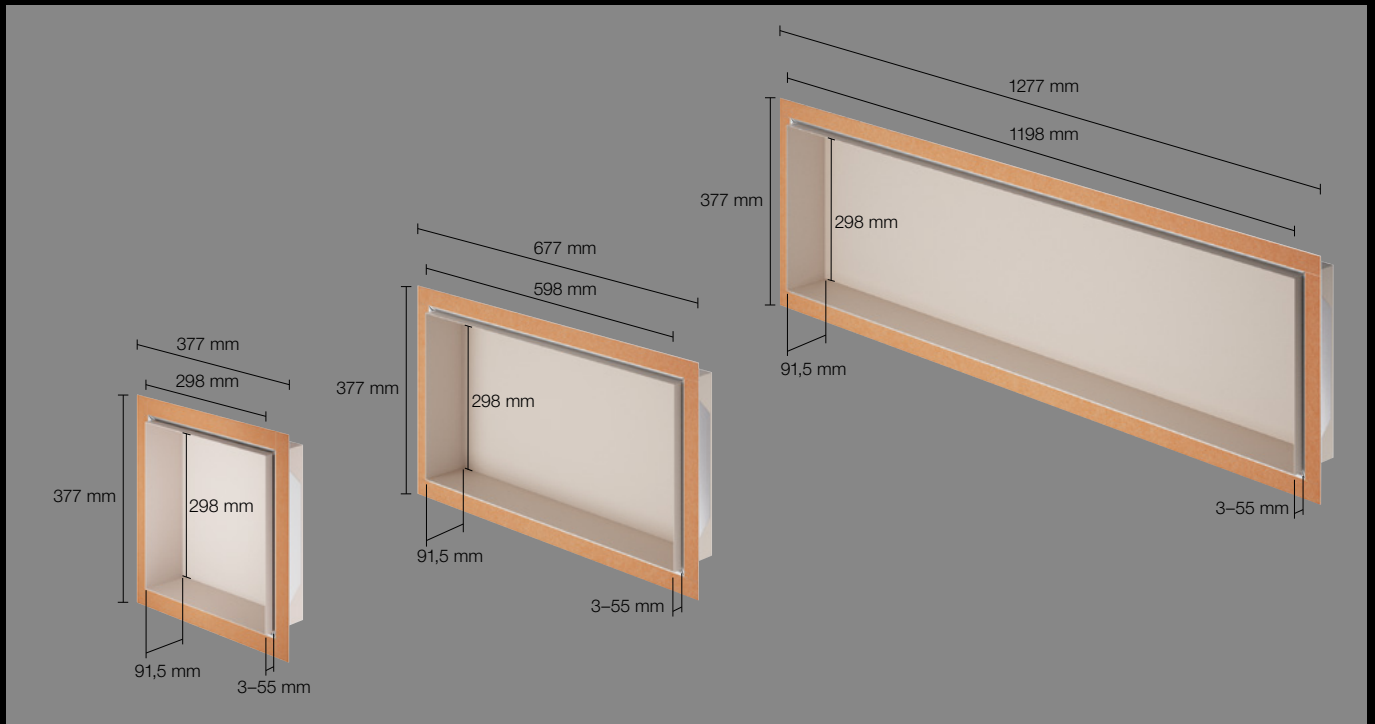
Funktional, flexibel, schön

Schlüter®-DESIGN-NICHE

- ✓ **Funktionalität, Flexibilität und Design in einem System**
- ✓ **Hochwertige Pulverbeschichtung in verschiedenen TRENDLINE-Farben**
- ✓ **Verstellbarer Rahmen: Gestaltung bündig mit dem Fliesenspiegel oder hervorstehendes Design**
- ✓ **Für alle Fliesenstärken und Wandarten geeignet**
- ✓ **Vertikaler oder horizontaler Einbau**
- ✓ **In drei Größen passend zu Standardfliesenmaßen erhältlich**
- ✓ **Geringes Gewicht – leicht zu installieren**
- ✓ **Wasserdicht – abP-geprüft**
- ✓ **Alles aus einem Set**

Design im richtigen Format

Drei Formate für mehr Flexibilität



Die Farben

Neun Farben für mehr Individualität



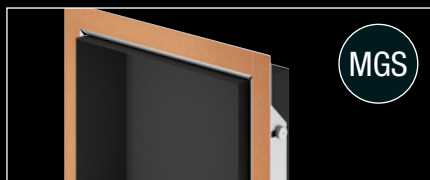
Brillantweiß matt



Strukturbeschichtet creme



Strukturbeschichtet elfenbein



Graphitschwarz matt



Strukturbeschichtet dunkelanthrazit



Strukturbeschichtet bronze



Strukturbeschichtet beige-grau



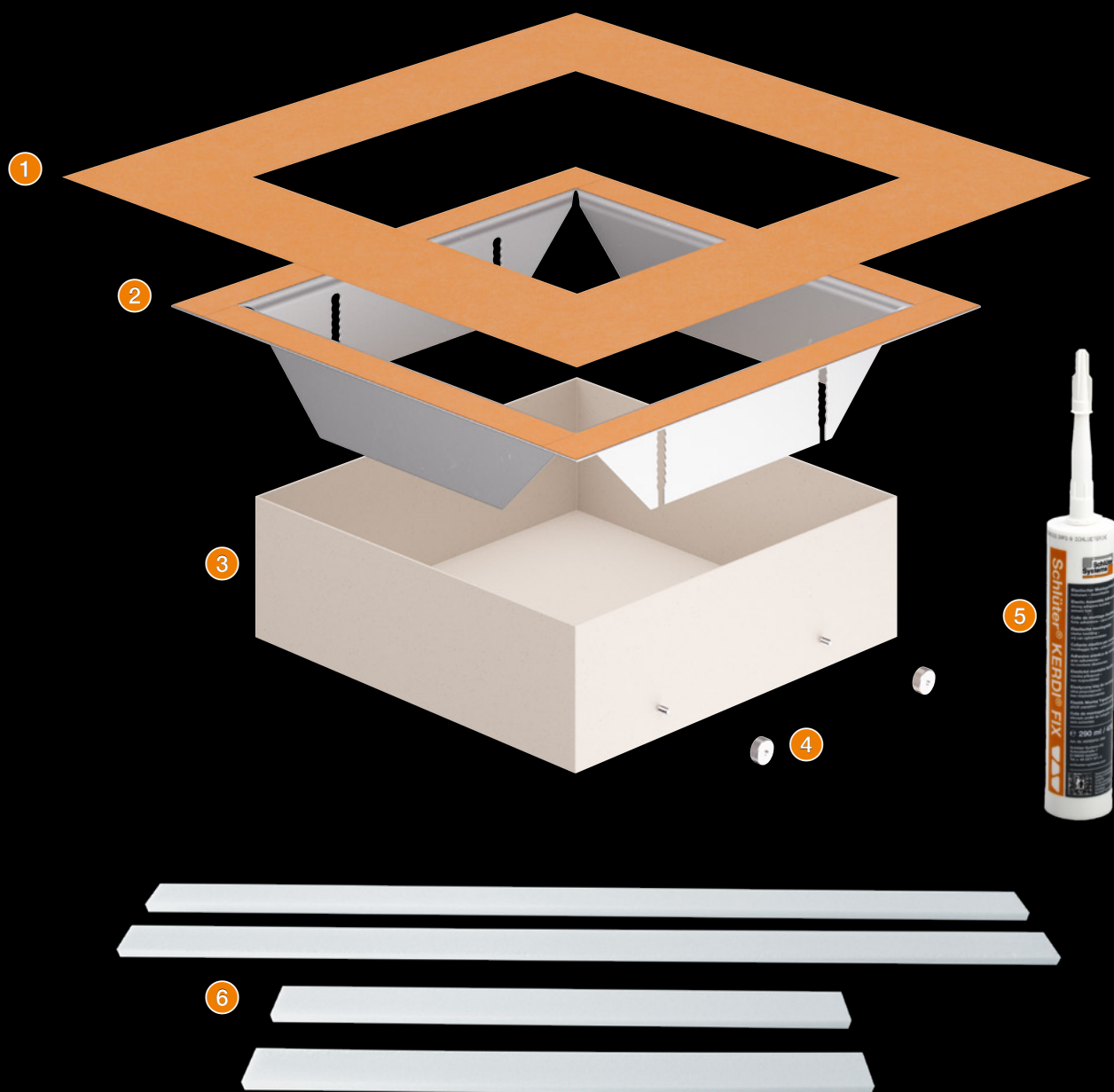
Strukturbeschichtet grau



Strukturbeschichtet steingrau

Alles in einem Paket

Set-Inhalt



- ① Schlüter®-KERDI-Dichtmanschette
- ② Eloxierter Aluminiumrahmen
- ③ Pulverbeschichtete Aluminiumnische mit Gewindebolzen
- ④ Rändelmutter
- ⑤ Schlüter®-KERDI-FIX
- ⑥ Distanzstreifen

Die smarte Lösung für die Wandgestaltung

Clever gelöst, elegant umgesetzt – ganz ohne Kompromisse

Schlüter-DESIGN-NICHE vereint Funktionalität, Flexibilität und Design in einem durchdachten System. Nicht nur im Badezimmer, sondern überall im Haus eröffnet das vorgefertigte Einbauelement vielfältige Möglichkeiten, gestalterische Highlights in Wänden zu setzen: Die rechteckigen Nischen stehen in drei verschiedenen Abmessungen und TRENDLINE-Farben zur Verfügung und können sowohl senkrecht als auch waagrecht, flächenbündig oder aus dem Belag herausragend eingebaut werden.

Die DESIGN-NICHE besteht aus pulverbeschichtetem Aluminium und wird mit einem höhenverstellbaren Rahmen aus eloxiertem Aluminium, einer vorgefertigten KERDI-Manschette zur sicheren Abdichtung und dem Montagekleber KERDI-FIX geliefert. Der Einbau gelingt einfach und schnell, darüber hinaus punktet die Nische mit ihrem geringen Gewicht und ist wasserdicht. Für eine systemkonforme Ausführung werden alle Komponenten des Sets mit dem Dichtkleber KERDI-COLL-L verklebt – dieser ist separat erhältlich.

Einbaumöglichkeiten



Bündig mit dem Fliesenspiegel



Aus dem Fliesenspiegel hervorstehendes Design

Mehr erfahren Sie im Web

Ist es uns gelungen, Sie für die Produkte von Schlüter-Systems zu begeistern?
Dann wollen Sie jetzt bestimmt gerne mehr wissen. Am schnellsten geht das im Internet.

[schlüeter.de](https://www.schlüter.de)



Besuchen Sie uns auch auf Instagram, Facebook und YouTube.

