

## Schlüter®-DILEX-BWS

Giunto di dilatazione  
per fughe strette

# 4.7

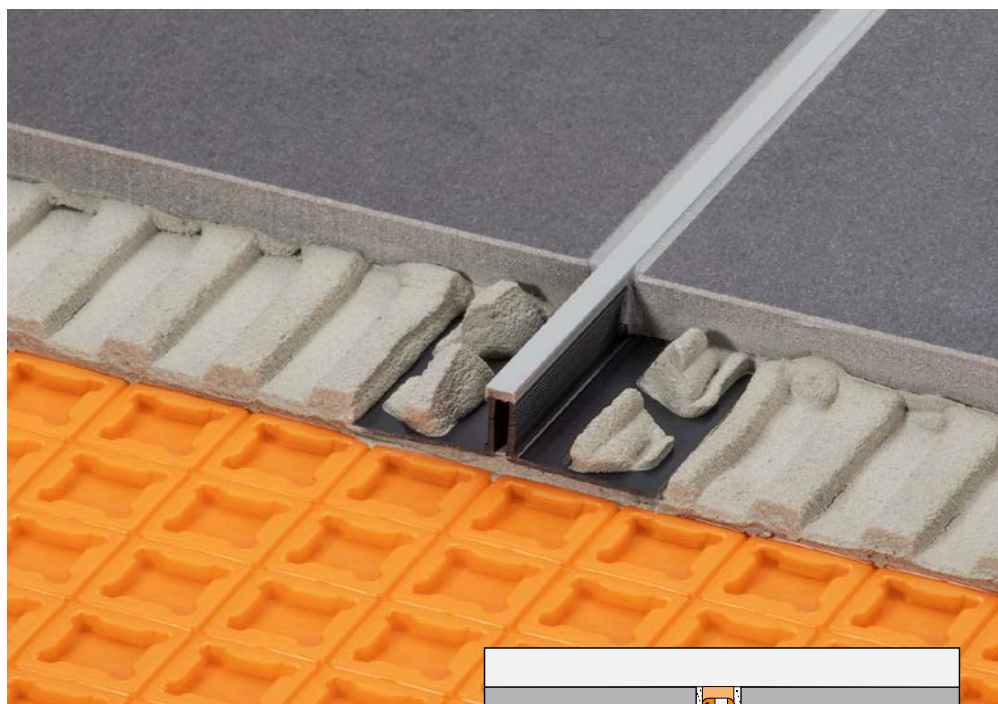
Scheda tecnica



### Applicazione e funzione

**Schlüter-DILEX-BWS** è un giunto di dilatazione prefabbricato realizzato in materiale plastico, adatto per pavimenti e rivestimenti con manto ceramico. Le alette di fissaggio laterali con fori a forma trapezoidale sono realizzate in PVC rigido rigenerato e vengono ancorate sotto la piastrella facendole annegare nel collante. Esse trasmettono le tensioni alla parte morbida del giunto, che è in grado di assorbire le dilatazioni verticali ed orizzontali. La parte dilatante con superficie a vista è realizzata in CPE morbido di soli 5 mm di larghezza ed esteticamente riproduce la larghezza della fuga della piastrella. La larghezza relativamente ridotta della parte dilatante impedisce al giunto di assorbire grandi movimenti, fattore da tenere in considerazione al momento della scelta per l'applicazione. DILEX-BWS è particolarmente adatto come giunto di dilatazione nelle pavimentazioni ceramiche posate su Schlüter-DITRA. Se si prevedono movimenti maggiori, si consiglia di utilizzare il giunto di dilatazione Schlüter-DILEX-BWB (con parte dilatante di 10 mm).

Oltre all'utilizzo in zone residenziali Schlüter-DILEX-BWS può essere impiegato in ambienti soggetti a sollecitazioni di media intensità come ad esempio in uffici e negozi.



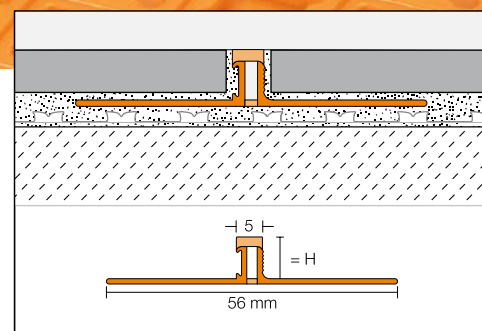
### Materiale

Schlüter-DILEX-BWS è costituito da due alette di fissaggio in PVC rigido rigenerato unite da due parti dilatanti in CPE, una superiore ed una inferiore.

### Caratteristiche del materiale e campi d'applicazione:

Il giunto è resistente alle sollecitazioni chimiche tipiche dei rivestimenti ceramici, a funghi e batteri.

L'impiego di Schlüter-DILEX-BWS deve essere verificato in funzione delle sollecitazioni chimiche, meccaniche o di altra





natura. Le parti dilatanti del giunto sono realizzate in CPE e resistono ai raggi UV. Schlüter-DILEX-BWS viene utilizzato come giunto di dilatazione nelle pavimentazioni in ceramica posate a colla e deve essere allineato esattamente ai giunti presenti nel sottofondo. Questo tipo di giunto non è adatto per essere utilizzato in sovrapposizione a giunti strutturali.

6. Lasciare una fuga di ca. 2 mm tra il profilo e la piastrella.
7. Riempire completamente di stucco lo spazio di giunzione tra piastrella e giunto. Poiché lo stucco di tipo cementizio non dà garanzia di aderire persistentemente a materiali sintetici, non può essere esclusa la cavillatura tra fuga e giunto.



## Posa

1. Scegliere il giunto in funzione dello spessore della piastrella e della tipologia di posa.
2. Stendere l'adesivo per piastrelle con una spatola dentata.
3. Inserire ed allineare DILEX-BWS con le alette di fissaggio traforate nello strato dell'adesivo.
4. Ricoprire completamente le alette di fissaggio con l'adesivo.
5. Posare le piastrelle vicino al giunto ed allinearle in modo tale che il bordo del profilo sia a filo con la piastrella (il profilo non può risultare più alto della superficie del rivestimento, è preferibile piuttosto che sia fino ad 1 mm più basso). Le piastrelle devono essere posate a strato compatto di adesivo.

## Nota

DILEX-BWS è resistente a funghi e batteri e non necessita di particolare cura e manutenzione. La pulizia può essere effettuata contemporaneamente a quella del rivestimento ceramico utilizzando detergenti comuni.

## Campi di applicazione basati sul carico



### Persone

Peso totale

-



### Carrello della spesa

Peso totale

max. 0,4 t



### Autovettura

Peso totale

max. 3,5 t

● Consentito

## Assorbimento del movimento di Schlüter®-DILEX-BWS

|                  |        |        |          |
|------------------|--------|--------|----------|
|                  |        |        |          |
| <b>DILEX-BWS</b> | 1,5 mm | 1,5 mm | ± 1,0 mm |

## Panoramica dei prodotti:

### Schlüter®-DILEX-BWS

Lunghezze disponibili: 2,50 m

| Colori      | G | PG | HB | GS | SP | C | SG | DA | FG |
|-------------|---|----|----|----|----|---|----|----|----|
| H = 4,5 mm  | • | •  | •  | •  | •  | • | •  | •  | •  |
| H = 6 mm    | • | •  | •  | •  | •  | • | •  | •  | •  |
| H = 8 mm    | • | •  | •  | •  | •  | • | •  | •  | •  |
| H = 9 mm    | • | •  | •  | •  | •  | • | •  | •  | •  |
| H = 10 mm   | • | •  | •  | •  | •  | • | •  | •  | •  |
| H = 11 mm   | • | •  | •  | •  | •  | • | •  | •  | •  |
| H = 12,5 mm | • | •  | •  | •  | •  | • | •  | •  | •  |

Colori della parte dilatante:

- G = grigio
- PG = grigio pastello
- HB = beige chiaro
- GS = nero
- SP = pesca chiaro
- C = crema
- SG = grigio pietra
- DA = antracite
- FG = grigio fuga

**Schlüter-Systems KG** | Schmölestraße 7 | D-58640 Iserlohn

+49 2371 971-0 | +49 2371 971-1111 | info@schlueter.de | schlueter-systems.com

**Schlüter-Systems Italia S.r.l.** | Via G. Bucciardi 31/33 | 41042 Fiorano Modenese (MO)

+39 0536 914511 | +39 0536 911156 | info@schlueter.it | schlueter.it