

Schlüter®-BARA-RT/-RTC

Perfil vierteaguas

Perfil vierteaguas en forma de «T»

5.19

Ficha Técnica

Aplicación y función

Schlüter-BARA-RT/RTC son perfiles vierteaguas para recubrimientos de balcones y terrazas en forma de «T». El perfil también se puede emplear para recubrimientos colocados sobre grava, sobreelevados o adheridos al soporte.

Durante la colocación de baldosas autoportantes sobre puntos de apoyo de mortero o lechos de grava/gravilla, BARA-RT se coloca con el ala de fijación con perforaciones trapezoidales en la zona del borde sobre la lámina de drenaje Schlüter-TROBA o Schlüter-TROBA-PLUS, se alinea y se nivela a la altura adecuada. La pieza de remate vertical, orientada hacia arriba, cubre completamente el recubrimiento por todo su perímetro a modo de embellecedor y facilita un drenaje correcto del agua.

Schlüter-BARA-RTC es un perfil de remate en forma de «T» con un canto definido de 20 mm y un ala vertical disponible en distintas alturas, desde 20 a 100 mm, así como un borde en forma de goterón. Gracias al canto de 20 mm, se pueden utilizar en recubrimientos de hasta 20 mm de espesor.

Schlüter-BARA-RT es un perfil de remate en forma de «T» con una pieza de remate vertical y un ala de fijación horizontal con perforaciones trapezoidales. La pieza de remate vertical se divide en un elemento corto y otro largo, disponibles en distintas combinaciones de altura. Los perfiles de 9 mm a 65 mm de altura facilitan la formación de bordes adecuada.

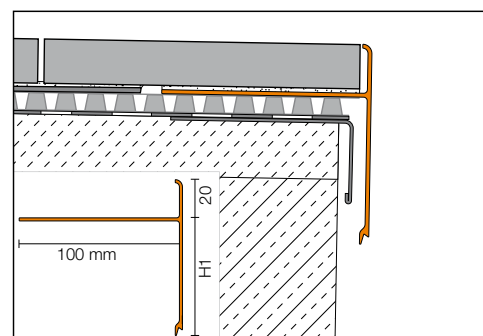
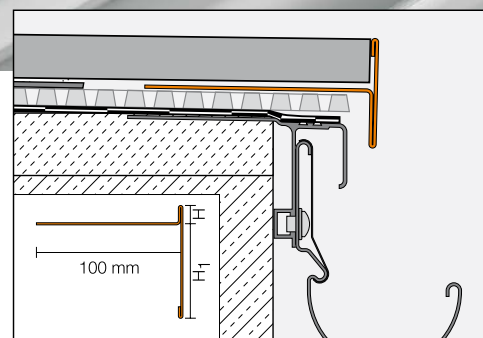
El perfil se puede adherir a un recubrimiento cerámico. Para ello, el perfil de remate BARA-RT se incrusta totalmente en el adhesivo con el ala con perforaciones trapezoidales y se integra en el sistema de impermeabilización.



El perfil BARA-RT también se puede incrustar completamente en el recocado con el ala con perforaciones trapezoidales durante la realización del recocado nivelando la altura del lecho de mortero con el borde superior del perfil. Entre la impermeabilización y el soporte, se debe colocar la lámina TROBA-PLUS como drenaje superficial para evitar que el agua se acumule en la capa del solado.

Al instalar Schlüter-DITRA, será necesario nivelar el recocado 3 mm por debajo del borde superior del perfil.

El perfil crea un remate limpio de los bordes y cubre tanto los bordes de las baldosas como los bordes expuestos del recocado.



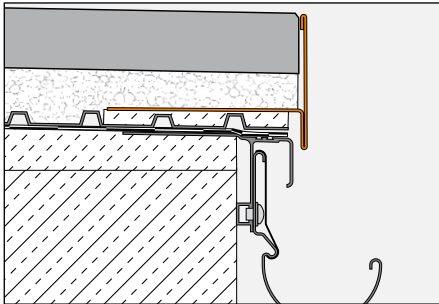


Fig. 1

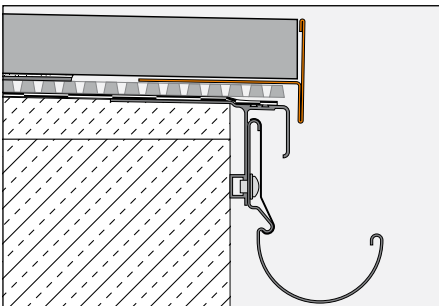


Fig. 2

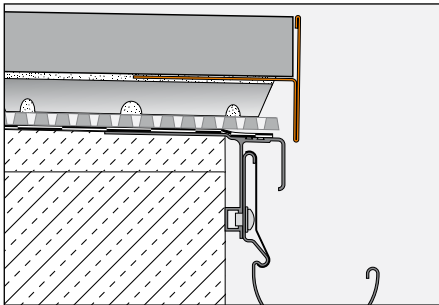


Fig. 3

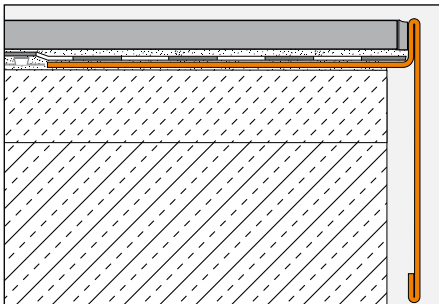


Fig. 4

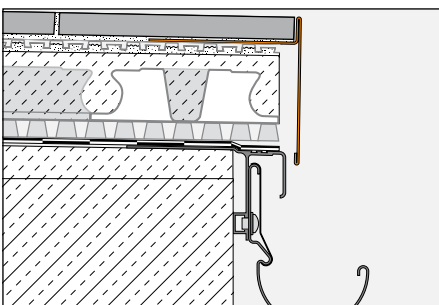


Fig. 5

Nota: Como perfil de protección regulable en altura fabricado en aluminio lacado del mismo color, ofrecemos Schlüter-BARA-RHA. Este perfil se inserta en el perfil BARA-RT para delimitar los laterales abiertos en balcones y terrazas, rematando limpiamente los bordes.

Material

El perfil está disponible en los siguiente acabados:

AC = Aluminio lacado
C/A = MyDesign by Schlüter-Systems (solo BARA-RTC)

Propiedades del material y campos de aplicación:

BARA-RT y BARA-RTC son perfiles de aluminio lacado. El recubrimiento del perfil de aluminio no cambia de color y es resistente a los rayos UVA y a la intemperie. La superficie se debe proteger de objetos abrasivos o que puedan rayarla. No debe acumularse agua en la capa de adhesivo de capa fina en la que se incrusta BARA-RT o BARA-RTC (adhesión en toda la superficie), ya que el agua con un alto contenido alcalino ataca el aluminio.

En casos de aplicación especiales, se debe comprobar caso por caso la idoneidad de BARA-RT y BARA-RTC en función de las cargas químicas o mecánicas previstas.



Dentro de la serie MyDesign by Schlüter-Systems*, Schlüter-BARA-RTC se puede personalizar en 190 colores de la carta de colores RAL-Classic (para otras características, consultar BARA-RTC).

* Si tiene alguna pregunta sobre MyDesign by Schlüter-Systems, nuestros técnicos comerciales están a su disposición para ayudarle.

Procedimiento para la colocación de baldosas autoportantes sobre lechos de grava/gravilla con BARA-RT (fig. 1)

1. Seleccione el perfil BARA-RT en función del espesor de la zona del borde que desee cubrir. Para las esquinas externas, disponemos de piezas especiales prefabricadas. Entre los perfiles, se debe dejar una junta de 5 mm, que se cubre con las piezas de empalme utilizando el adhesivo de montaje Schlüter-KERDI-FIX.

2. El perfil BARA-RT se debe colocar con el ala con perforaciones trapecoidales en una capa de contacto de mortero de capa fina sobre la lámina de drenaje TROBA-PLUS, previamente instalada y, si fuera necesario, alinear y nivelar a la altura adecuada. Si la instalación se realiza sobre una capa de grava, se coloca la lámina de drenaje TROBA y se aplican puntos de mortero para instalar (fijar) el perfil BARA-RT.
3. Si BARA-RT se utiliza para retener la capa de grava (fig. 1), el relleno de grava se debe nivelar por debajo del borde superior del lateral vertical del perfil de modo que se corresponda con el espesor del recubrimiento. A continuación, el pavimento de losas de hormigón se coloca suelto sobre el lecho de grava previamente nivelado.

Procedimiento para la colocación de baldosas autoportantes sobre puntos de apoyo de mortero con BARA-RT/BARA-RTC (fig. 2 y 3)

3.2 Si la instalación se realiza sobre TROBA-PLUS con los anillos de encofrado de capa fina Schlüter-TROBA-STELZ-DR (fig. 2), el perfil de remate BARA-RT/BARA-RTC debe cubrir el lateral abierto del pavimento. Para ello, es necesario aplicar puntos de apoyo de mortero de capa fina sobre el ala con perforaciones trapecoidales del perfil BARA-RT/BARA-RTC. A continuación, se colocan las baldosas autoportantes sobre los puntos de apoyo.

3.3 Si se utilizan los pedestales Schlüter-TROBA-STELZ-MR (fig. 3), el perfil BARA-RT/BARA-RTC se inserta en los puntos de mortero. El perfil de remate cubre el lateral abierto del pavimento. A continuación, se colocan las baldosas autoportantes sobre los pedestales.

Nota: Para facilitar el correcto drenaje del agua por la zona del borde del pavimento, asegúrese de dejar suficiente espacio libre para el drenaje.

Procedimiento para la colocación permanente en combinación con un revestimiento cerámico con BARA-RT (fig. 4 y 5)

1. Seleccione el perfil BARA-RT en función del espesor de la zona del borde que desee cubrir. Para las esquinas externas, disponemos de piezas especiales prefabricadas. Entre los perfiles, se debe dejar una junta de 5 mm, que se cubre con las piezas de empalme utilizando el adhesivo de montaje Schlüter-KERDI-FIX.



- El perfil BARA-RT se debe instalar incrustando el ala de fijación con perforaciones trapezoidales en la capa de contacto de adhesivo de capa fina, aplicada sobre el borde del solado (fig. 4), o en la lámina de drenaje Schlüter-DITRA-DRAIN (fig. 5) previamente instalada, y cubriéndola completamente.
- Si se utiliza DITRA, se debe colocar de modo que el borde de la lámina quede enrasado con el ala de fijación. La unión de la lámina con el perfil se debe realizar utilizando la banda impermeable Schlüter-KERDI-KEBA. La banda de sellado debe solaparse 5 cm como mínimo sobre la lámina DITRA y fijarse con el adhesivo de sellado Schlüter-KERDI-COLL-L o el adhesivo de montaje KERDI-FIX hasta el borde en forma de ángulo de BARA-RT.
- Las baldosas se deben colocar dejando el espacio correspondiente para la junta entre las baldosas y la pieza de remate, que se sellará con un material elástico.

Instalación en un recrecido con BARA-RT (fig. 6)

- BARA-RT se debe nivelar y fijar a la altura adecuada en la zona del borde sobre una capa de mortero. Los extremos del perfil de BARA-RT deben unirse con una junta de aproximadamente 5 mm y cubrirse con empalmes de clip.
- Para realizar la capa de reparto de cargas, el mortero para solado se aplica hasta alcanzar la altura adecuada y se nivela con una pendiente por encima del borde superior del perfil BARA-RT o por debajo de la altura de la estructura de la baldosa. Para colocar la lámina de desolidarización e impermeabilización DITRA, será necesario nivelar el recrecido 3 mm por debajo del borde superior del perfil.

Nota: Entre la impermeabilización y el recrecido, se debe colocar TROBA o TROBA-PLUS como drenaje superficial.

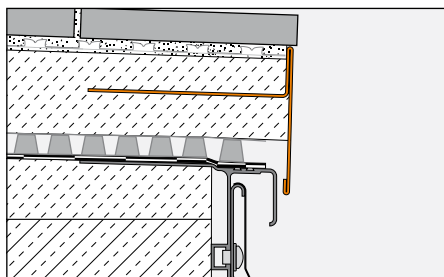


Fig. 6

Procedimiento para la colocación de baldosas autoportantes sobre el sistema de pedestales TROBA-LEVEL con BARA-RT/BARA-RTC (fig. 7)

- Seleccione el perfil BARA-RT/BARA-RTC en función del espesor de la zona del borde que desee cubrir.
- Si utiliza el sistema de pedestales TROBA-LEVEL, el perfil de remate BARA-RT/BARA-RTC cubre el lateral abierto del pavimento (fig. 7).

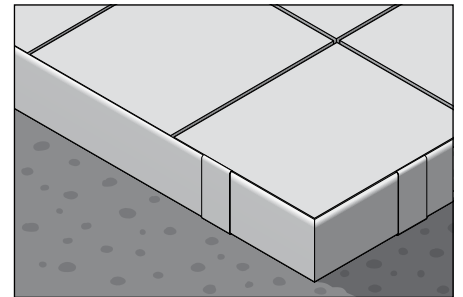


Fig. 7

Solución perimetral/esquinera:

En los perímetros, los pedestales con TROBA-LEVEL-PL10/PL30 se pueden apilar en un ángulo de 90° hasta la altura necesaria. Los pedestales TROBA-LEVEL-PL 10 se deben partir por la mitad en los perímetros y cuartear en las esquinas (ancho mín. de la baldosa: 60 mm). Los nervios sobrantes del pedestal se deben eliminar.

Si se utilizan pedestales giratorios TROBA-LEVEL-PLV 60, corte el disco base por la marca de corte inferior (fig. 9). Los nervios sobrantes del cabezal de la baldosa se deben eliminar (ancho mín. de la baldosa: 85 mm).

Coloque BARA-RT/BARA-RTC sobre los pedestales en la posición adecuada y taladre uno o dos agujeros por encima de los pedestales. Mantenga una distancia de 5 mm entre los perfiles. Utilice brocas de cabeza avellanada para tornillos de cabeza avellanada. Fije los perfiles al pedestal con tornillos de cabeza avellanada (fig. 10).

Forme una capa de contacto con Schlüter-KERDI-FIX en el ala horizontal de BARA-RT/RTC y, a continuación, inserte las baldosas autoportantes en el lecho de adhesivo fresco (fig. 11).

Nota: Para más información y recomendaciones precisas de procesamiento para el uso en TROBA-LEVEL, consulte la ficha técnica 7.6 TROBA-LEVEL o las instrucciones de montaje de BARA-RTC en TROBA-LEVEL.

Indicaciones

BARA-RT y BARA-RTC no necesitan ningún cuidado o mantenimiento especial. La superficie en aluminio lacado no se ataca. Los daños visibles de la superficie deben eliminarse con un nuevo lacado.

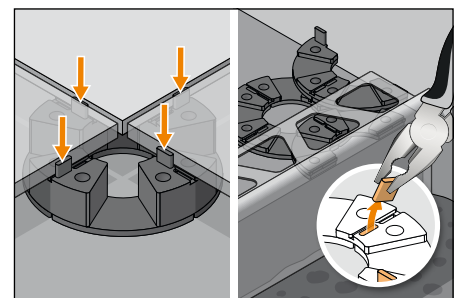


Fig. 8

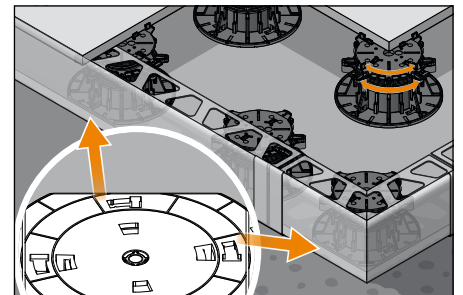


Fig. 9

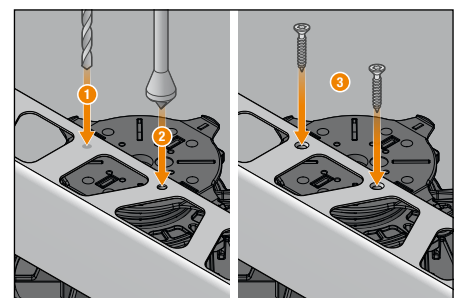


Fig. 10

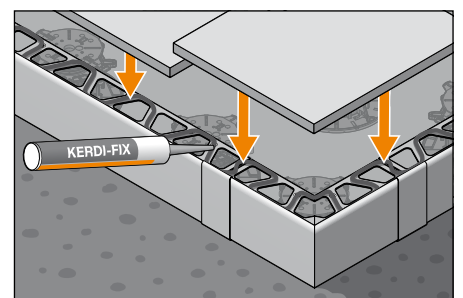


Fig. 11




Descripción del producto:

Schlüter®-BARA-RT

Colores: AG = gris antracita, BW = blanco brillante, GM = gris metálico, PG = gris medium, SB = marrón oscuro

Longitud de suministro: 2,50 m

Colores	AG	BW	GM	PG	SB
H/H1 = 9/60 mm	•	•	•	•	•
H/H1 = 12/16 mm	•	•	•	•	•
H/H1 = 12/65 mm	•	•	•	•	•
H/H1 = 20/50 mm	•	•	•	•	•
H/H1 = 25/40 mm	•	•	•	•	•
H/H1 = 30/35 mm	•	•	•	•	•
Esquina de 90°	•	•	•	•	•
Pieza de empalme	•	•	•	•	•

 Comprobar la posibilidad de troquelar los perfiles, según indica la tarifa ilustrada en vigor.



Schlüter®-BARA-RTC

Colores: AG = gris antracita, BW = blanco brillante, GM = gris metálico, PG = gris medium, SB = marrón oscuro,

C/A = MyDesign by Schlüter-Systems*

Longitud de suministro: 2,50 m

Colores	AG	BW	GM	PG	SB	C/A
H/H1 = 20/20 mm	•	•	•	•	•	•
H/H1 = 20/40 mm	•	•	•	•	•	•
H/H1 = 20/50 mm	•	•	•	•	•	•
H/H1 = 20/60 mm	•	•	•	•	•	•
H/H1 = 20/80 mm	•	•	•	•	•	•
H/H1 = 20/100 mm	•	•	•	•	•	•
Esquina de 90°	•	•	•	•	•	•
Pieza de empalme	•	•	•	•	•	•




* Recubrimiento personalizado para el cliente



Schlüter-Systems KG  Schmölestraße 7 | D-58640 Iserlohn

 +49 2371 971-0  +49 2371 971-1111  info@schlueter.de  schlueter-systems.com

Gabinete de apoio ao cliente Portugal  Aveiro Business Center | R. da Igreja, 79 | 3810-744 Aveiro

 +351 234 720 020  info@schluter.pt  schluter.pt