



Schlüter®-KERDI-DRAIN

Vattenavlopp

Golvavlopp för komposittätningar

8.2

Produktdatablad

Användning och funktion

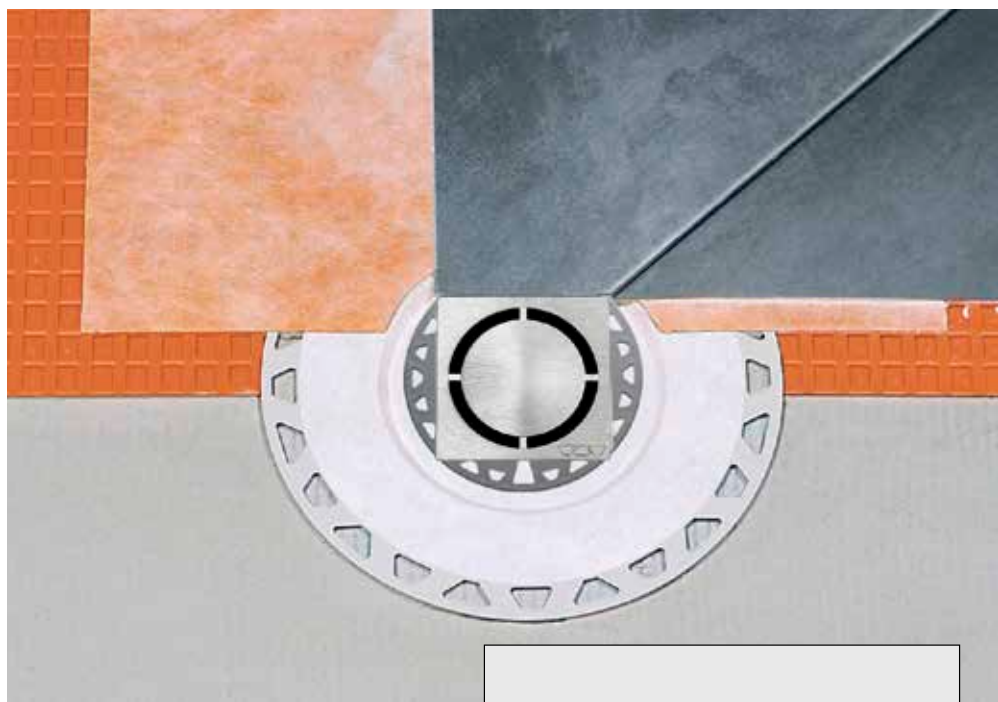
Schlüter-KERDI-DRAIN är ett golvavloppssystem för enkel och säker anslutning av komposittätningar till byggnadens dräneringssystem. Dessa gäller som godkänd teknikregel enligt faktabladet från ZDB. Schlüter-KERDI-manschetten fungerar som en tätningsanslutning till komposittätningstytan. Den limmas på förbindelseflänsens stora perforerade limfläns, som är försedd med en fiberduk.

KERDI-DRAIN avlopp är uppbyggda av moduler och kan anpassas till varje individuellt behov. Olika silkonstruktioner kan kombineras med olika vertikala eller horisontella avloppshus med eller utan vattenlås.

Med Schlüter-KERDI-DRAIN-Style finns olika designsilar tillgängliga, tillsammans med en nästan osynlig konturräm.

Schlüter-KERDI-DRAIN-BASE är ett särskilt lågt konstruerat golvavlopp, avsett för installation både i konventionella duschar i golvplan eller golvduschar skapade med golvelementen Schlüter-KERDI-SHOWER. För KERDI-DRAIN finns komplettset i 3 varianter för installation av golvavloppssystem. KERDI-DRAIN-R10 GT är ett vattenlås inkl. silikontorrlucka för alla 100 x 100 mm sil/ram-set. Detta kan användas istället för det tvådelade vattenlåset och förhindrar luktbildning som kan förekomma i avloppssystem som används sällan (i gästbadrum, semesterlägenheter etc.) på grund av uttorkning av vattenlåsenheten. Med en avloppskapacitet på minst 0,4/s (enligt DIN EN 1253) kan torr-vattenlåset också ersätta den befintliga vattenlåsenheten permanent.

Observera de bifogade skötselinstruktionerna.



Material

Avloppshuset är tillverkade av polypropen med hög slagåtlighet (PP) eller akrylnitril-butadien-styren (ABS), beroende på typ. Tunnbäddsfästet består av akrylnitril-butadien-styren (ABS) med en limfläns vars yta är försedd med fiberduk.

Schlüter-KERDI manschett är en spricköverbryggande tätningsmatta av mjuk polyeten (PE). Den är försedd med en särskild fiberduk på båda sidor för effektiv förankring i fästmassan.

Den används för säker anslutning av förbindelseflänsen till komposittätningen i golvområdet.

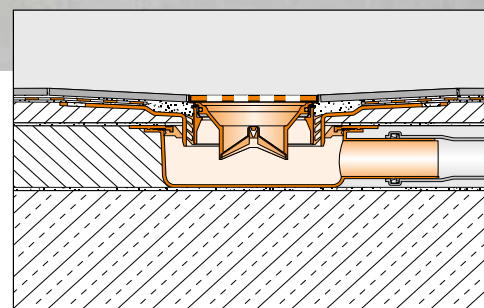


Bild: Konturräm med designsil liksom torr-vattenlås

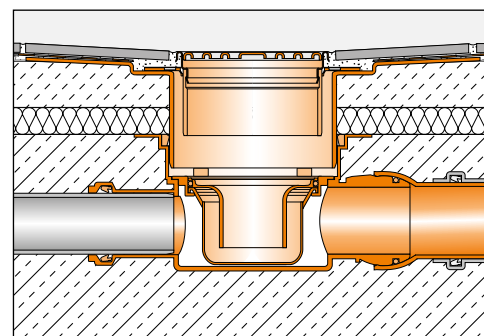
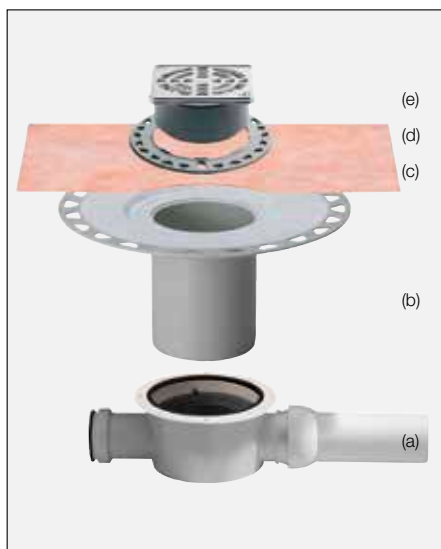


Bild: Ram med klassisk täcksil samt vattenlåsenhet

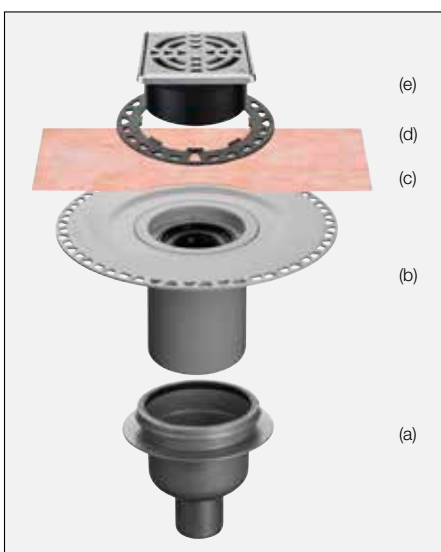


Schlüter®-KERDI-DRAIN Inomhus - horisontellt avlopp



- a Avloppshus i råbetong
- b Förbindelsefläns
- c Schlüter-KERDI manschett
- d Höjdfixeringsring
- e* Sil i rostfritt stål med underkonstruktion

Schlüter®-KERDI-DRAIN Inomhus - vertikalt avlopp



- a Avloppshus i råbetong
- b Förbindelsefläns
- c Schlüter-KERDI manschett
- d Höjdfixeringsring
- e* Sil i rostfritt stål med underkonstruktion

I kombination med tätningssystemen Schlüter-KERDI, Schlüter-DITRA 25, Schlüter-DITRA-HEAT, Schlüter-KERDI-BOARD samt Schlüter-KERDI-SHOWER och tillhörande systemtätningsslim Schlüter-KERDI-COLL-L eller Schlüter-KERDI-FIX resulterar detta i testade kompositttätningar med anslutande dränering.

KERDI-DRAIN är en systemkomponent i enlighet med tätningsstandarden DIN 18534 som gäller i Tyskland och, i kombination med Schlüter-systemen som nämns ovan, har ett tyskt abP (testcertifikat för byggnadsmyndigheter).

Fuktklasser enligt abP hittar du i motsvarande produktdatablad.

KERDI-DRAIN är enligt ETAG 022 (sammansatt tätskikt) en komponent i ett system med europeiskt godkännande (ETA = European Technical Assessment). Ovanstående Schlüter-produkter som testats med KERDI-DRAIN är CE-märkta.

Brunnssilen av rostfritt stål är tillverkat av V2A (kvalitet 1.4301 = AISI 304) och finns även i rostfritt stål V4A (kvalitet 1.4404 = AISI 316L).

Materialegenskaper och användningsområden:

Avloppshusen, tunnbadsfästena och täcksilar klassificeras till klass K3 i enlighet med DIN EN 1253, Avlopp för byggnader. Det här är områden utan trafik, t.ex. våtrum i lägenheter, äldreboende, hotell, skolor, tvätt-rännor och duschanläggningar, på terrasser, loggior och balkonger.

Avlopp som installeras i områden med risk för frost får inte ha vattenlås. Om ett vattenlås ändå behövs, måste detta installeras frostsäkert på ett annat ställe, t.ex. i en byggnad.

Det horisontella avloppshuset i golvavloppet KD BH 50 GV har ett inlopp och ett utlopp. Inloppet är försett med ett lock från fabriken. Till detta inlopp kan t.ex. ett handfat anslutas, för att säkerställa regelbunden påfyllnad av vattenlåset.

Brunnssilar av rostfritt stål 1.4301 (V2A) eller 1.4404 (V4A) lämpar sig särskilt väl för användningssituationer som förutom en hög mekanisk belastningsförmåga kräver beständighet mot kemiska påfrestningar, t.ex. genom sura eller alkaliska medier och rengöringsmedel eller tösalt. Beroende på den förväntade belastningen finns för silarna legeringar med kvalitet 1.4301 eller 1.4404 att välja mellan. Vid högre belastning, t.ex. i simhallar (sötatten) rekommenderar vi att

1.4404 används. Rostfritt stål med kvaliteten 1.4404 är inte beständigt mot alla kemiska belastningar som t.ex. saltsyra eller fluorvätesyra samt vissa klor- och saltlösning-koncentrationer. Detta gäller även i vissa fall för salt- och havsvattenpools. Det måste i vissa fall klargöras om det aktuella golvvloppssystemet kan användas beroende på kemisk, mekanisk eller annan belastning. Aggressiva rengöringsmedel bör undvikas.

Bearbetning Schlüter®-KERDI-DRAIN med avloppshus

1. Avloppshuset KERDI-DRAIN (a) monteras i den bärande konstruktionen och ansluts till avloppsroret (bild 1).
2. Vid behov kan sedan ljud- resp. värmeisolering installeras (bild 2).
3. Efter att monteringskyddslocket har tagits bort (bild 3) kortas KERDI-DRAIN förbindelsefläns (b) av beroende på golvkonstruktionens höjd (bild 4), placeras på avloppshuset och pressas in (bild 6) (använd smörj fett vid behov).
Anmärkning till bild 6: För att säkerställa höjdrörelser för beläggningar med isolering måste förbindelseflänsen kortas av så långt så att den inte vidrör avloppshuset.
4. Sedan läggs undergolvsmassan så att den perforerade flänsen på KERDI-DRAIN förbindelsefläns (b) är i nivå med undergolvet överkant.
5. Genom att Schlüter-KERDI-manschetten (c) limmas på med tätningslimmet Schlüter-KERDI-COLL-L uppnås en tät övergång till undergolvet yta (bild 7). Sedan tätas ytan med Schlüter-KERDI eller spacklingsbara tätningsmassor. Se till att manschetten överlappas tillräckligt. Om Schlüter-DITRA 25 används som yttätning, måste den först läggas ända fram till den perforerade kanten på flänsen. Sedan ska KERDI-manschetten, som överlappar DITRA 25-mattan, limmas över hela ytan. Tätningslimmet KERDI-COLL-L ska användas till limning av KERDI-manschetten.
6. Klinkers eller andra material kan användas till golvbeläggningen. Silens (e) höjd justeras genom att justera höjdfixeringsringen (d) och fylla på med murbruk underifrån tills silen är i linje med golvytan (bild 8). Eftersom silens underkonstruktion (e) har en mindre diameter än förbindelseflänsen (b), kan silen anpassas till klinkerfogarnas rutnät.

* De listade dräneringssystemen gäller även för konturramar med designsilar!



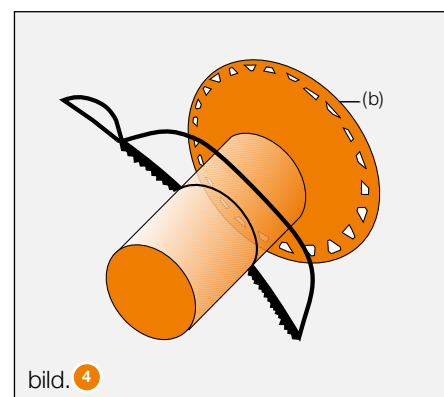
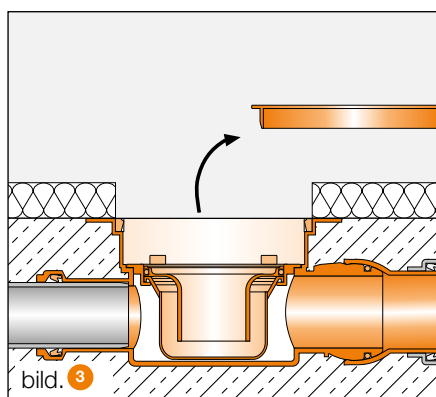
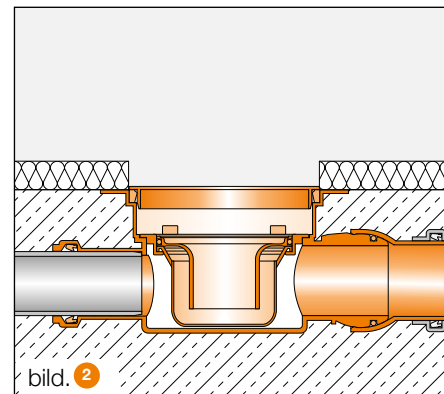
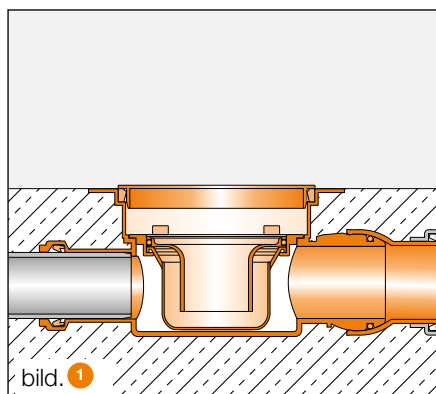
Observera:
Installation av KERDI-DRAIN är också möjlig i träkonstruktioner. Kontakta Schlüter-Systems för mer information.

Tips

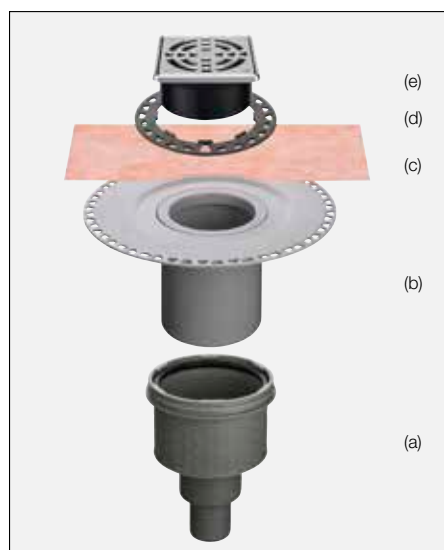
Schlüter-KERDI-DRAIN/-KERDI-DRAIN-BASE kräver ingen särskild skötsel eller underhåll. Ytor av rostfritt stål som utsätts för atmosfären eller aggressiva medier måste rengöras regelbundet med ett mildt rengöringsmedel. Vid behov rekommenderar vi att rengöringspolytiren för rostfritt stål Schlüter-CLEAN-CP används.

Regelbunden rengöring gör inte bara att det rostfria stålet behåller sin glans, utan det minskar även risken för korrosion. Alla rengöringsmedel som används måste vara fria från saltsyra och fluorvätesyra.

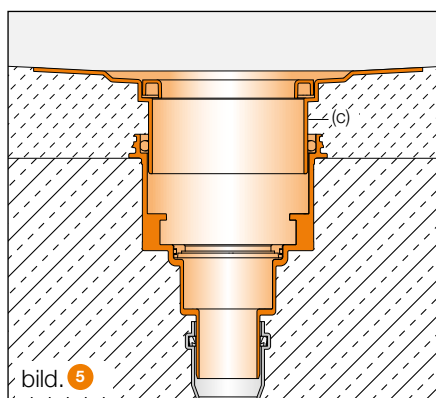
För att rengöra avloppshuset och dräneringsrören kan silen i rostfritt stål och vattenlåset avlägsnas.



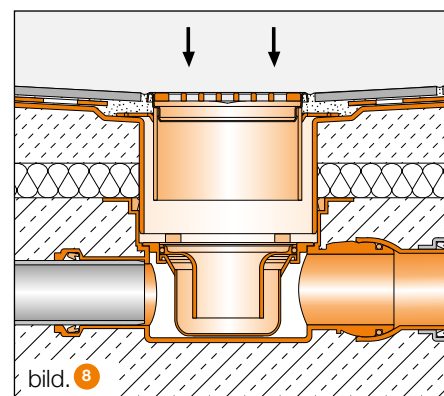
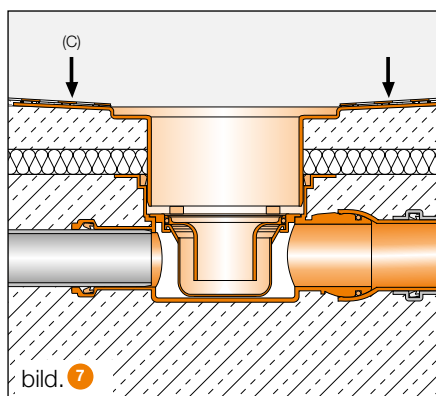
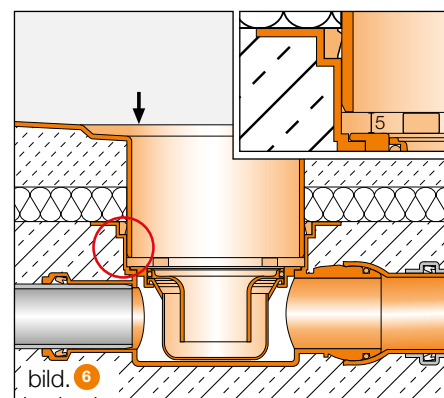
Schlüter®-KERDI-DRAIN Utomhus - vertikalt avlopp



- a Avloppshus – utan vattenlås
- b Förbindelsefläns
- c Schlüter-KERDI manschett
- d Höjdfixeringsring
- e* Sil i rostfritt stål med underkonstruktion



Installationsexempel vertikalt avlopp



* De listade dräneringsdetaljerna gäller även för konturramar med designsilar!

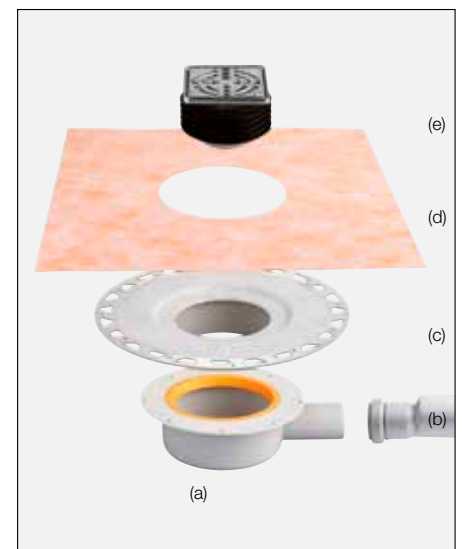


Bearbetning Schlüter®-KERDI-DRAIN-BASE

1. Avloppshuset KERDI-DRAIN-BASE (a) läggs på den bärande konstruktionen (i förekommande fall på en lämplig stegljudisolerering) och ansluts till avloppsröret. Använd vid behov den medföljande adaptern DN 40/50 (b).
2. Undergolvsmassan läggs så att den perforerade flänsen på Schlüter-KERDI-DRAIN förbindelsefläns (c) är i nivå med undergolvs överkant (bild 1).
3. Genom att Schlüter-KERDI-manschetten (d) limmas på med tätningslimmet Schlüter-KERDI-COLL-L uppnås en tät övergång till undergolvs yta. Sedan tätas ytan med Schlüter-KERDI eller spacklingsbara tätningsmassor. Se till att manschetten överlappas tillräckligt. Om Schlüter-DITRA 25 används som yttätning, måste den först läggas ända fram till den perforerade kanten på flänsen. Sedan ska KERDI-manschetten, som överlappar DITRA 25-mattan, limmas över hela ytan. Tätningslimmet KERDI-COLL-L ska användas till limning av KERDI-manschetten. När KERDI-DRAIN-BASE installeras tillsammans med Schlüter-KERDI-SHOWER (bild 2) måste motsvarande installationsinstruktioner följas.
4. Klinkers eller andra material kan användas till golvbeläggningen (beläggningstjocklek 3-15 mm). Silens höjd ska justeras – utan att smörjmedel används – genom att silen av rostfritt stål pressas in (bild 3) samt att murbruk fylls på underifrån (bild 4), tills silen är i linje med golvytan.
5. Före idrifttagningen ska silen av rostfritt stål skruvas av för att kontrollera att vattenlåset sitter korrekt genom att trycka på det (bild 5; applicera smörjmedel på O-ringen om det behövs).

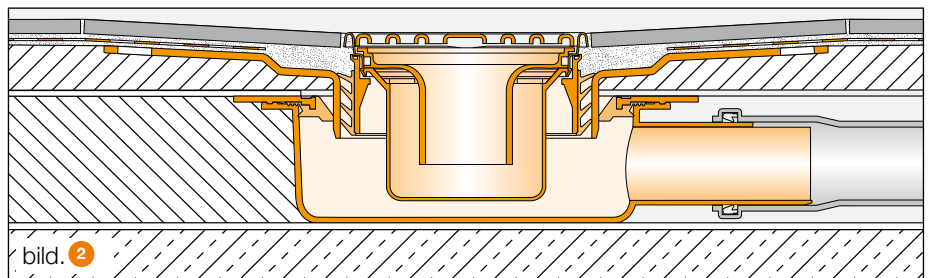
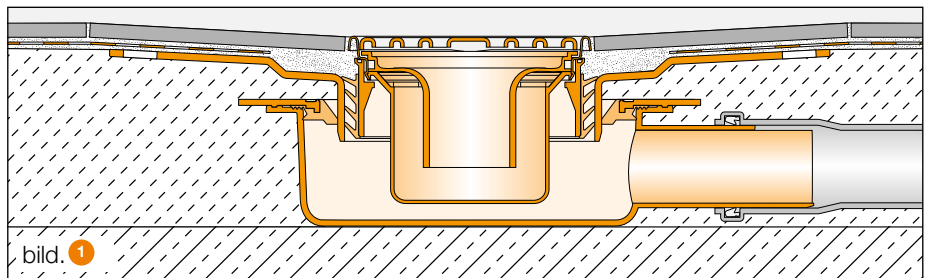
Observera:
Installation av KERDI-DRAIN-BASE är också möjlig i träkonstruktioner. Kontakta Schlüter-Systems för mer information.

Schlüter®-KERDI-DRAIN-BASE



Installationsexempel

a	Avloppshus
b	Övergångsrör DN 40 till DN 50
c	Förbindelsefläns
d	Schlüter-KERDI manschett
e*	Sil i rostfritt stål med underkonstruktion och integrerat vattenlås





Schlüter®-KERDI-DRAIN tunnbäddsgolvavlopp



Installationsexempel

a	Tunnbäddsgolvavlopp
b	Schlüter-KERDI manschett
c	Tvådelat vattenlås
d	Höjdfixeringsring
e*	Sil i rostfritt stål med underkonstruktion

Bearbetning Schlüter®-KERDI-DRAIN tunnbäddsgolvavlopp

1. Efter installationen av ev. ljud- eller värmeisolering placeras tunnbedsgolvavloppet (a) beroende på golvkonstruktionens höjd, och ansluts till dräneringen.
2. Sedan läggs undergolvsmassan så att den perforerade flänsen på Schlüter-KERDI-DRAIN förbindelsefläns (bild 1) är i nivå med undergolvs överkant.
3. Genom att Schlüter-KERDI-manschetten (b) limmas på med tätningslimmet Schlüter-KERDI-COLL-L uppnås en tät övergång till undergolvs yta (bild 2). Sedan tätas ytan med Schlüter-KERDI eller spacklingsbara tätningsmassor. Se till att manschetten överlappas tillräckligt. Om Schlüter-DITRA 25 används som yttätning, måste den först läggas ända fram till den perforerade kanten på avloppet. Sedan ska KERDI-manschetten, som överlappar DITRA 25-mattan, limmas över hela ytan. Tätningslimmet KERDI-COLL-L ska användas till limning av KERDI-manschetten.
4. Klinkers eller andra material kan användas till golvbeläggningen (bild 3).

Observera:

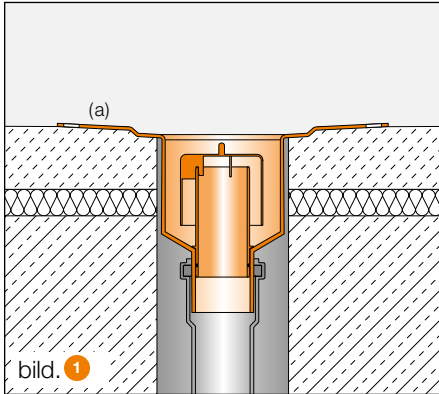
Installation av KERDI-DRAIN är också möjlig i träkonstruktioner. Kontakta Schlüter-Systems för mer information.

Tips

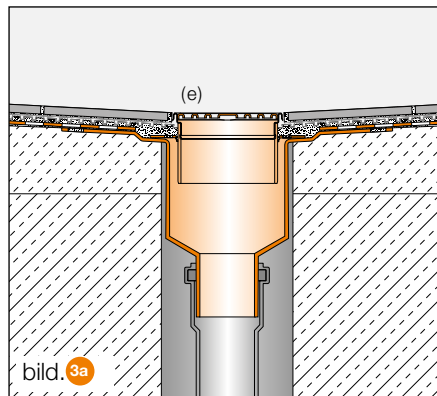
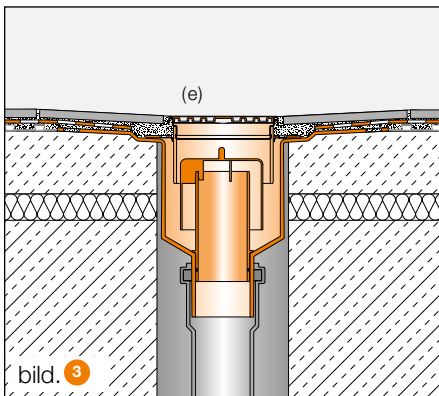
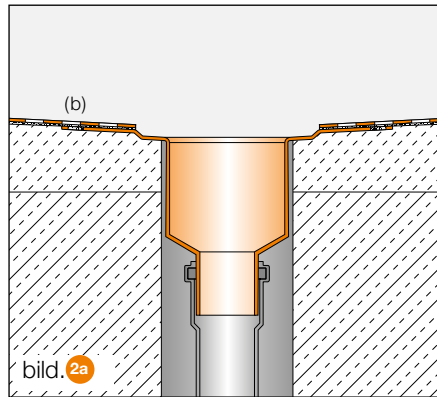
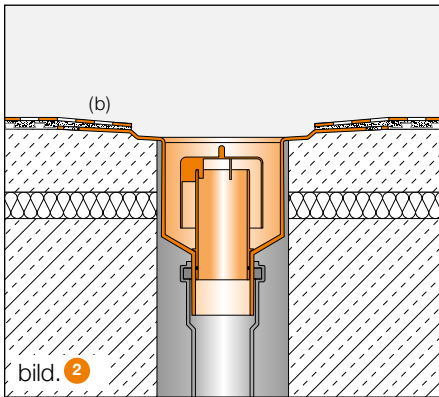
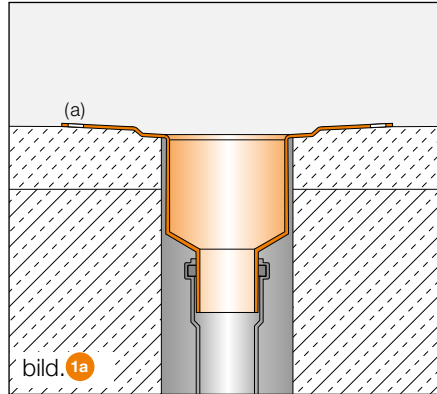
Schlüter-KERDI-DRAIN kräver ingen särskild skötsel eller underhåll. Ytor av rostfritt stål som utsätts för atmosfären eller aggressiva medier måste rengöras regelbundet med ett mildt rengöringsmedel. Regelbunden rengöring leder inte bara till att det rostfria stålet behåller sin glans, utan det minskar även risken för korrosion. Alla rengöringsmedel som används måste vara fria från saltsyra och fluorvätesyra. För att rengöra avloppshuset och dräneringsrören kan silen i rostfritt stål och vattenlåset avlägsnas.



Inomhus



Utomhus



* De listade dräneringsdetaljerna gäller även för konturramar med designsilar!

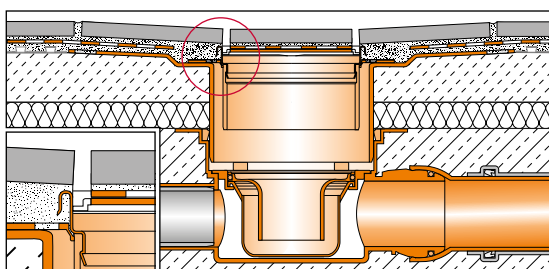
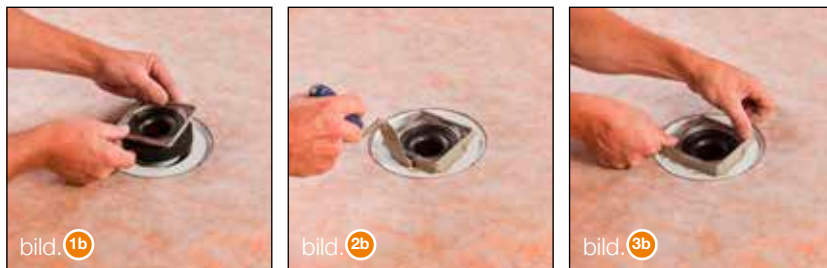
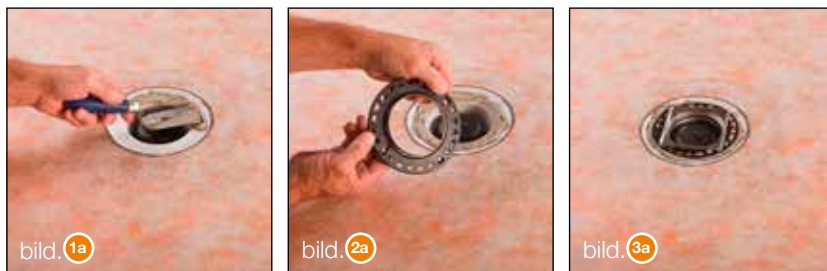


Bearbetning Schlüter®-KERDI-DRAIN beläggningshållare

1. När KERDI-manschetten har limmats på med tätningslimmet KERDI-COLL-L kan läggningen av golvmaterialet påbörjas. Klinkers eller natursten kan användas till golvbeläggningen.
2. **Beläggningshållare med underkonstruktion och höjdfixeringsring.** Tunnbäddsgolvbrunnen förses med tunnbäddsbruk (bild 1a). Ramen av rostfritt stål med skruvhålen läggs i urtagen på höjdfixeringsringen (bild 2) och bäddas in i tunnbäddsbruk (bild 3a).
3. **Beläggningshållare med underkonstruktion och integrerat vattenlås.** Silen av rostfritt stål inklusive underkonstruktion sätts in i förbindelseflänsen (bild 1b), tunnbäddsbruk fylls på underifrån (bild 2b) och därefter trycks silen in helt, till maxdjupet (bild 3b).
4. När distansstycket har satts in kan beläggningen börja läggas. Se till att beläggningen läggs direkt intill distansstycket på ramen (bild 4). När distansstycket tas bort måste överflödigt bruk som tryckts ut, avlägsnas.
5. Beläggningshållaren förses med tunnbäddsbruk (bild 5) och limmas på plattan som kapats till måtten 8,2 x 8,2 cm (bild 6) så att det blir en vattenavloppsspalt på 5 mm runt om (bild 7).

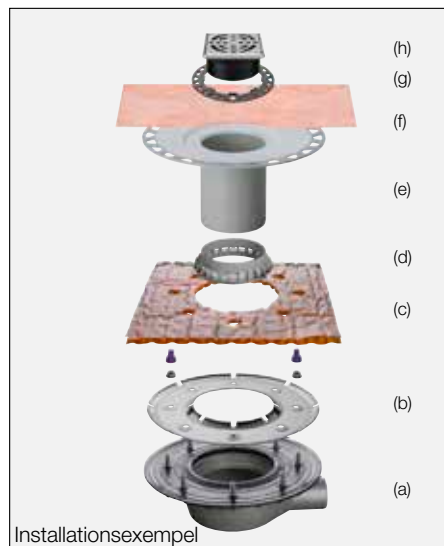
Observera:

För ett snygg snitt bör beläggningsmaterialet om möjligt kapas till rätt storlek med en våtkapmaskin och kanterna fasas av. Installationsinstruktionerna som medföljer avloppshuset måste också följas.





Schlüter®-KERDI-DRAIN KD BH 50 MSBB



Installationsexempel

Golvavloppsset:

a Avloppshus med tätningsanslutning

b Flänsring i rostfritt stål

c Schlüter-TROBA-PLUS 8 dräneringsmanschett

d Inloppselement

e Förbindelsefläns

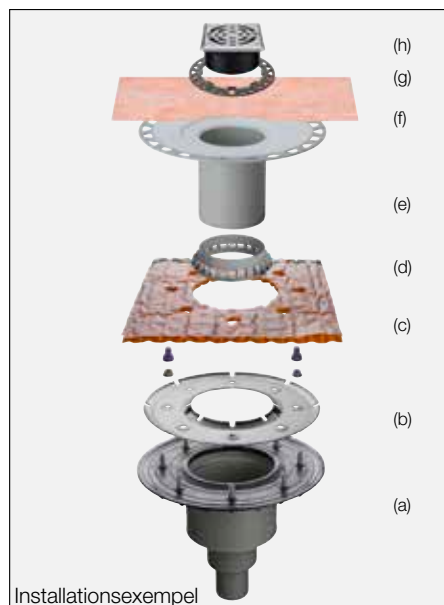
f Schlüter-KERDI manschett

Sil-/ramset:

g Höjdfixeringsring

h Sil i rostfritt stål med underkonstruktion

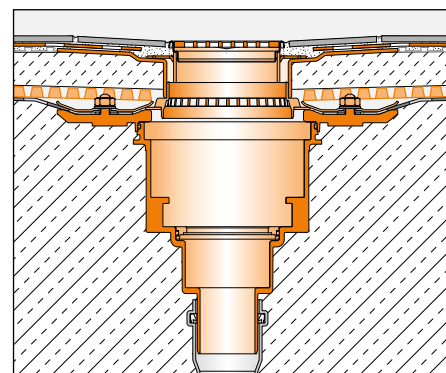
Schlüter®-KERDI-DRAIN KD BV 50 MSBB



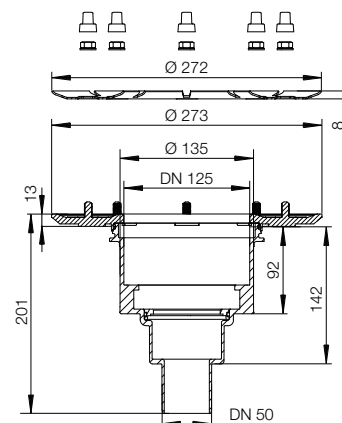
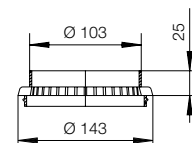
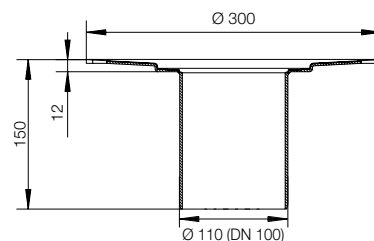
Installationsexempel

Vattenavledning i två nivåer

1. Avloppssystemet Schlüter-KERDI-DRAIN (a) monteras i den bärande konstruktionen och ansluts till avloppsröret.
2. Innan tätningsmattan läggs måste flänsringen av rostfritt stål (b) demonteras. Tätningsmattan läggs sedan och skärs ut i en storlek som motsvarar tätningsflänsen. Den medföljande Schlüter-TROBA-PLUS dräneringsmanschett (c) kan användas som mall att skära efter. När tätningsmattan har lagts, ska flänsringen av rostfritt stål placeras och skruvas fast.
3. Nu sätts det perforerade inloppselementet (d) in i tätningsflänsen. Sedan placeras den medföljande dräneringsmanschetten TROBA-PLUS 8 i enlighet med urtagen på tätningsflänsen. Förbindelseflänsen KERDI-DRAIN (e) kortas av beroende på den ytterligare konstruktionshöjden och skjuts på det perforerade inloppselementet.
4. Sedan läggs undergolvsmassan så att den perforerade flänsen på KERDI-DRAIN förbindelsefläns (e) är i nivå med undergolvs överkant.
5. Genom att KERDI-manschetten (f) limmas på med tätningslimmet Schlüter-KERDI-COLL-L uppnås en tät övergång till undergolvs yta. Sedan tätas ytan med KERDI eller spacklingsbara tätningsmassor. Se till att manschetten överlappas tillräckligt. Om Schlüter-DITRA 25 används som yttätning, måste den först läggas ända fram till den perforerade kanten på flänsen. Sedan ska KERDI-manschetten, som överlappar DITRA 25-mattan, limmas över hela ytan. Tätningslimmet KERDI-COLL-L ska användas till limning av KERDI-manschetten.
6. Klinkers eller andra material kan användas till golvbeläggningen. Silens (h) höjd justeras genom att justera höjdfixeringsringen (g) och fylla på med murbruk underifrån tills silen är i linje med golvytan. Eftersom silens underkonstruktion (h) har en mindre diameter än förbindelseflänsen (e), kan silen anpassas till klinkerfogarnas rutnät. Observera: Enligt riktlinjer för platta tak måste ett översvämningsskydd installeras för takområden med omgivande räcken. Till detta lämpar sig vårt dräneringsrör av rostfritt stål Schlüter-KERDI-DRAIN-SP-E.

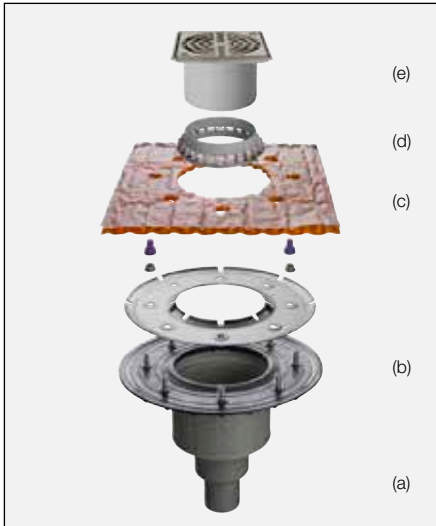


Installationsexempel, vertikalt

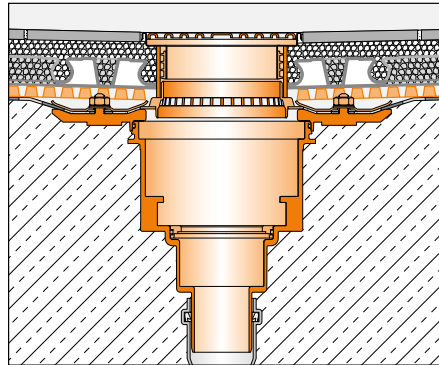




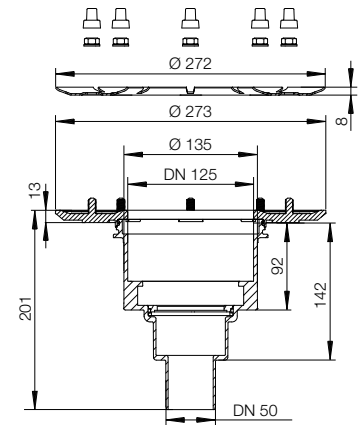
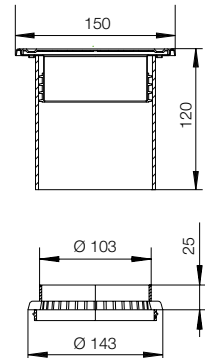
**Schlüter®-KERDI-DRAIN
KD BV 50 ASLVB**



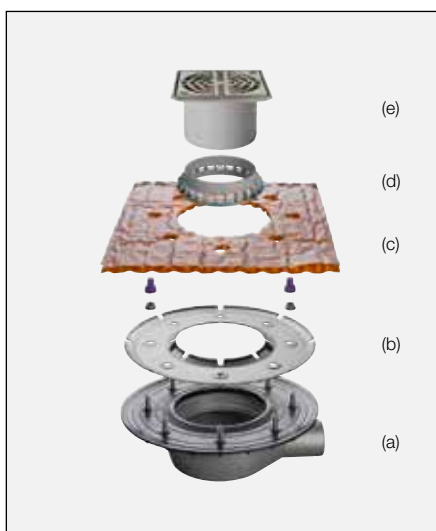
- a Avloppshus med tätningsanslutning
- b Flänsring i rostfritt stål
- c Schlüter-TROBA-PLUS 8 dräneringsmanschett
- d Inloppselement
- e Påsats för lös dragning



Installationsexempel, vertikalt



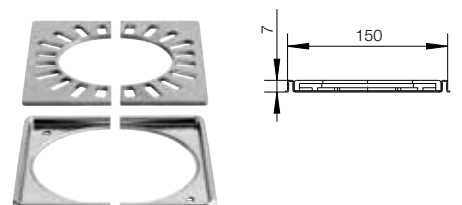
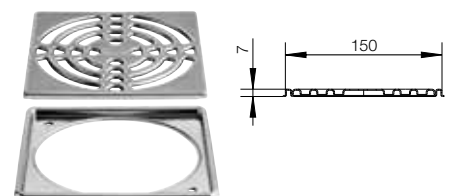
**Schlüter®-KERDI-DRAIN
KD BH 50 ASLVB**



Renoveringspåsets som tillbehör

Renoveringsram av rostfritt stål med sil 150 x 150 mm för eftermontering
Leveransenhet: ram med sil
Artikelnr: KD 15 R

Renoveringsram i två delar 150 x 150 mm och sil av rostfritt stål i två delar för eftermontering till befintligt fallrör ø 70 mm
Leveransenhet: ram med sil
Artikelnr: KD 15 RL





Sil-/ramset med underkonstruktion och höjdfixeringsring (klassiska utföranden)

Sil i rostfritt stål med underkonstruktion och Höjdfixeringsring

Fastskruvningsbar sil 100 x 100 mm,
kan förskjutas i sidled i alla riktningar
För beläggningstjocklekar på 3 till 30 mm
Täcksil D1

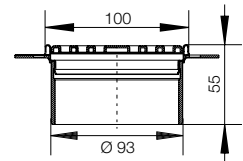
Artikelnr: KD R10 ED1 S;

Design 1, V4A,

Artikelnr: KD R10 V4A D1 S;

Design 1, rostfritt stål högglsnspolerad,

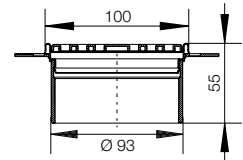
Artikelnr: KD R10 EPD1 S



Sil i rostfritt stål med underkonstruktion och Höjdfixeringsring

Sil 100 x 100 mm,
kan förskjutas i sidled i alla riktningar
För beläggningstjocklekar på 3 till 30 mm
Täcksil D1

Artikelnr: KD R10 ED1

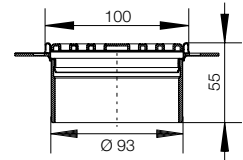


Sil i rostfritt stål med underkonstruktion och Höjdfixeringsring

Fastskruvningsbar sil 100 x 100 mm,
kan förskjutas i sidled i alla riktningar
För beläggningstjocklekar på 3 till 30 mm
Täcksil D1

Rostfritt stål oljeslipat brons,

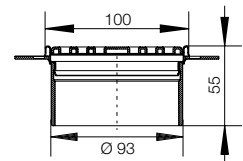
Artikelnr: KD R10 EOB D1 S



Sil i rostfritt stål med underkonstruktion och Höjdfixeringsring

Sil 100 x 100 mm,
kan förskjutas i sidled i alla riktningar
För beläggningstjocklekar på 3 till 30 mm
Täcksil D2, borstat rostfritt stål

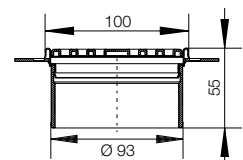
Artikelnr: KD R10 ED2



Sil i rostfritt stål med underkonstruktion och Höjdfixeringsring

Sil 100 x 100 mm,
kan förskjutas i sidled i alla riktningar
För beläggningstjocklekar på 3 till 30 mm
Täcksil D3, borstat rostfritt stål

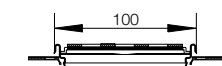
Artikelnr: KD R10 ED3



Beläggningshållare med höjdfixeringsring

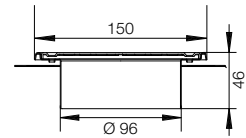
Beläggningshållare 100 x 100 mm,
kan förskjutas i sidled i alla riktningar
Oberoende av beläggningstjocklek
Täckplatta D4

Art.: KD R10 ED4

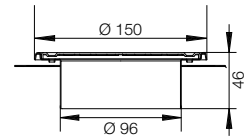




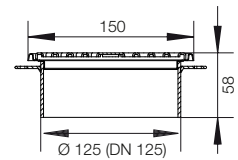
Sil i rostfritt stål med underkonstruktion och
Höjdfixeringsring
Sil 150 x 150 mm,
Täcksil D1
kan förskjutas i sidled i alla riktningar
För beläggningstjocklekar på 3 till 20 mm
Artikelnr: KD R15 ED1 S



Sil i rostfritt stål med underkonstruktion och
Höjdfixeringsring
Sil \varnothing 150 mm,
Täcksil D1
kan förskjutas i sidled i alla riktningar
För beläggningstjocklekar på 3 till 20 mm
Artikelnr: KD R15 ED1 SR



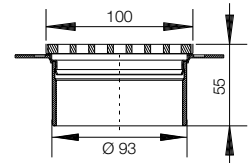
Sil i rostfritt stål med underkonstruktion och
Höjdfixeringsring
Sil 150 x 150 mm,
Täcksil D1
kan förskjutas i sidled i alla riktningar
För beläggningstjocklekar på 3 till 30 mm
Artikelnr: KD R15 ED1 SB



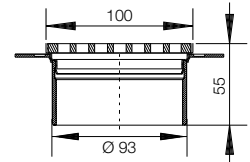


Designsil-/ramset med underkonstruktion och höjdfixeringsring

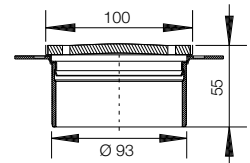
Konturram med
designsil i rostfritt stål FLORAL,
med underkonstruktion och höjdfixeringsring
Konturram 100 x 100 mm,
kan förskjutas i sidled i alla riktningar
För beläggningstjocklekar på 3 till 30 mm
Designsil D5, rostfritt stål borstat
Artikelnr: KD IF10 EB D5



Konturram med
designsil i rostfritt stål CURVE,
med underkonstruktion och höjdfixeringsring
Konturram 100 x 100 mm,
kan förskjutas i sidled i alla riktningar
För beläggningstjocklekar på 3 till 30 mm
Designsil D6, rostfritt stål borstat
Artikelnr: KD IF10 EB D6



Konturram med
designsil i rostfritt stål PURE,
med underkonstruktion och höjdfixeringsring
Konturram 100 x 100 mm,
kan förskjutas i sidled i alla riktningar
För beläggningstjocklekar på 3 till 30 mm
Designsil D7, rostfritt stål borstat
Artikelnr: KD IF10 EB D7





Sil-/ramset med underkonstruktion och integrerat vattenlås (klassiska utföranden)

Sil i rostfritt stål med underkonstruktion och integrerat vattenlås

Fastskruvningsbar sil 100 x 100 mm,

Spärrvattenhöjd: 3 cm

För beläggningstjocklekar på 3 till 15 mm

Täcksil D1

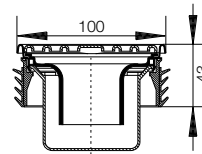
Artikelnr: KD R10 ED1 SGV;

Design 1, V4A,

Artikelnr: KD R10 V4A D1 SGV;

Design 1, rostfritt stål högglanspolerad,

Artikelnr: KD R10 EPD1 SGV



Sil i rostfritt stål med underkonstruktion och integrerat vattenlås

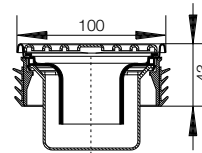
Sil 100 x 100 mm,

Spärrvattenhöjd: 3 cm

För beläggningstjocklekar på 3 till 15 mm

Täcksil D1

Artikelnr: KD R10 ED1 GV



Sil i rostfritt stål med underkonstruktion och integrerat vattenlås

Fastskruvningsbar sil 100 x 100 mm,

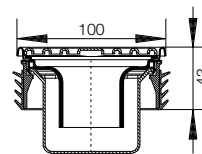
Spärrvattenhöjd: 3 cm

För beläggningstjocklekar på 3 till 15 mm

Täcksil D1

Rostfritt stål oljeslipat brons,

Artikelnr: KD R10 EOB D1 SGV



Sil i rostfritt stål med underkonstruktion och integrerat vattenlås

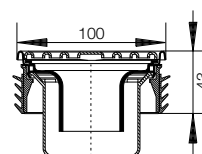
Sil 100 x 100 mm,

Spärrvattenhöjd: 3 cm

För beläggningstjocklekar på 3 till 15 mm

Täcksil D2, borstat rostfritt stål

Artikelnr: KD R10 ED2 GV



Sil i rostfritt stål med underkonstruktion och integrerat vattenlås

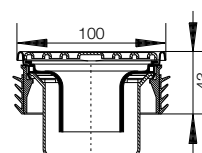
Sil 100 x 100 mm,

Spärrvattenhöjd: 3 cm

För beläggningstjocklekar på 3 till 15 mm

Täcksil D3, borstat rostfritt stål

Artikelnr: KD R10 ED3 GV



Beläggningshållare med underkonstruktion och integrerat vattenlås

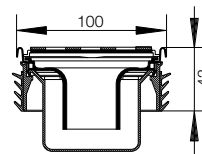
Beläggningshållare 100 x 100 mm,

Spärrvattenhöjd: 3 cm

Oberoende av beläggningstjocklek

Täckplatta D4,

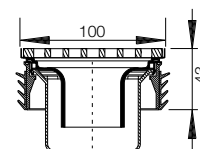
Artikelnr: KD R10 ED4 GV



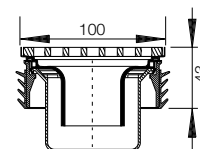


Designsil-/ramset med underkonstruktion och integrerat vattenlås

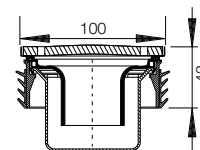
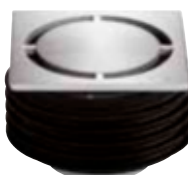
Konturram med designsil av rostfritt stål
FLORAL med underkonstruktion och integrerat vattenlås
Konturram 100 x 100 mm
Spärrvattenhöjd: 3 cm
För beläggningstjocklekar på 3 till 15 mm
Designsil D5, rostfritt stål borstat
Artikelnr: KD IF10 EB D5 GV



Konturram med designsil i rostfritt stål CURVE med underkonstruktion och integrerat vattenlås
Konturram 100 x 100 mm
Spärrvattenhöjd: 3 cm
För beläggningstjocklekar på 3 till 15 mm
Designsil D6, rostfritt stål borstat
Artikelnr: KD IF10 EB D6 GV



Konturram med designsil i rostfritt stål PURE med underkonstruktion och integrerat vattenlås
Konturram 100 x 100 mm
Spärrvattenhöjd: 3 cm
För beläggningstjocklekar på 3 till 15 mm
Designsil D7, rostfritt stål borstat
Artikelnr: KD IF10 EB D7 GV



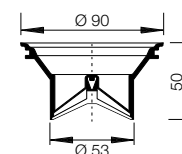
Torr-vattenlås Schlüter®-KERDI-DRAIN-R10 GT

Vattenlås inkl. silikontorrlucka för alla 100 x 100 mm sil-/ramset. Förhindrar luktutveckling som kan förekomma i avloppssystem som används sällan på grund av eventuell uttorkning av vattenlåsenheten. Avloppskapacitet minst 0,4/s (enligt DIN EN 1253)

Innan torr-vattenlåset används måste i förekommande fall smutssilen och den integrerade tvådelade vattenlåsenheten avlägsnas!



Ersättnings-torrlucka
KERDI-LINE-GTM



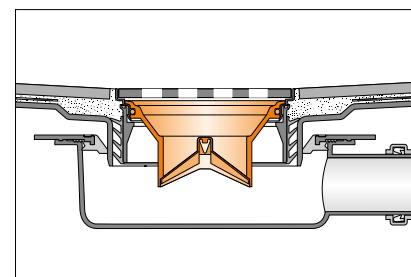
Observera:

Silikontorrluckan får inte komma i kontakt med aggressiva kemikalier, annars kan den upphöra att fungera.

Rengöringen utförs – med passande tidsintervaller – efter enkel demontering med en vanlig flytande tvål.

Kontrollera att filken fungerar som den ska när den sedan sätts in igen.

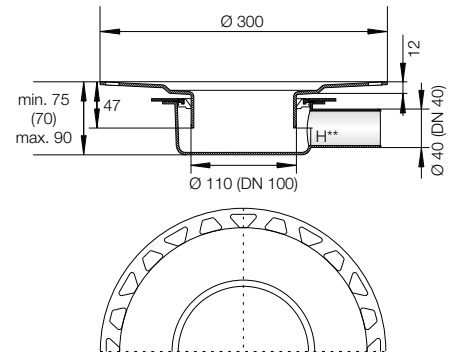
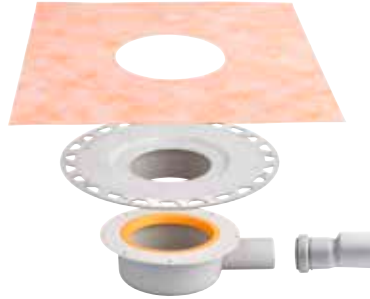
De bifogade skötselinstruktionerna ska överlämnas till slutkunden!



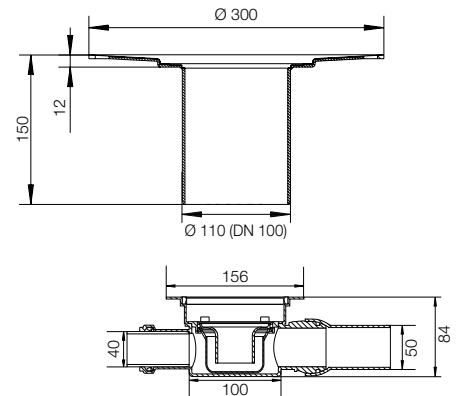
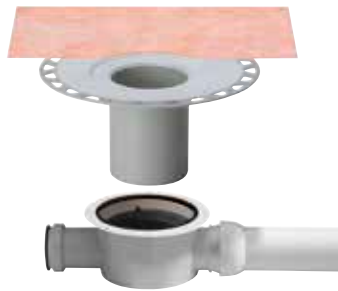


Schlüter®-KERDI-DRAIN - inomhus Horisontellt avlopp och vattenlås

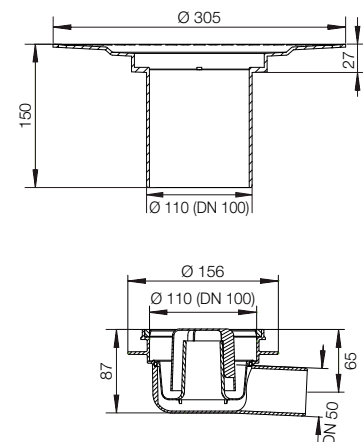
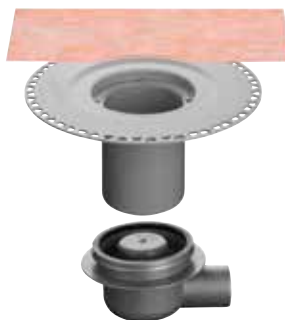
Golvavloppsset DN 40
utan vattenlås
Avlopp DN 40 (40 mm) med
styv anslutning
Avloppskapacitet enligt DIN EN 1253:
vid 2 cm uppdämningshöjd = 0,4 l/s (24 l/min)
vid 1 cm uppdämningshöjd = 0,38 l/s (23 l/min)
Spärrvattenhöjd: 3 cm
Artikelnr: KD BH 40
Leveransenhet:
- Avloppshus
- Övergångsrör DN 40 till DN 50
- Förbindelsefläns DN 100
- Schlüter-KERDI manschett
Passande silar med integrerade vattenlås, se
föregående sida

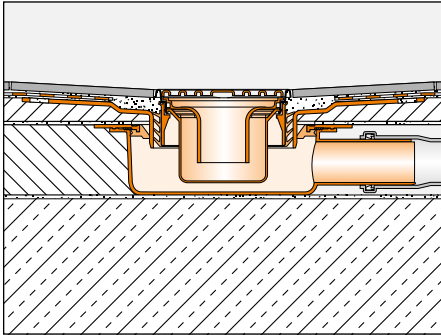


Golvavloppsset DN 50
med vattenlås
Tillopp DN 40 (40 mm),
Avlopp DN 50 (50 mm)
med gänganslutning
Avloppskapacitet enligt DIN EN 1253:
vid 2 cm uppdämningshöjd = 0,6 l/s (36 l/min)
vid 1 cm uppdämningshöjd = 0,55 l/s (33 l/min)
Spärrvattenhöjd: 3 cm
Artikelnr: KD BH 50 GV
Leveransenhet:
- Avloppshus
- Förbindelsefläns DN 100
- Schlüter-KERDI manschett



Golvavloppsset DN 50/70
med vattenlås
Avlopp DN 50 (50 mm)
med styv anslutning
Avloppskapacitet enligt DIN EN 1253:
vid 2 cm uppdämningshöjd = 0,8 l/s (48 l/min)
vid 1 cm uppdämningshöjd = 0,65 l/s (39 l/min)
Spärrvattenhöjd: 5 cm
Artikelnr: KD BH 5070 GVB
Leveransenhet:
- Avloppshus
- Övergångsrör DN 50 till DN 70
- Förbindelsefläns DN 100
- Schlüter-KERDI manschett

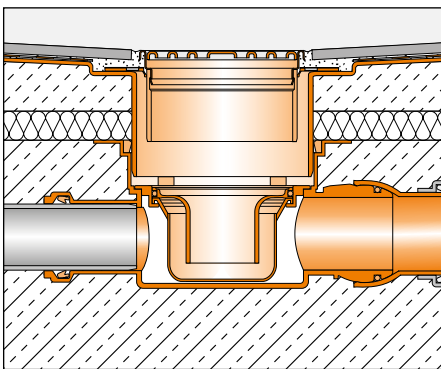




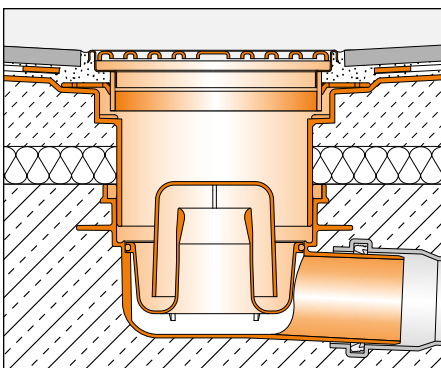
Installationshöjden kan reduceras med 5 mm till 70 mm genom att rullringen avlägsnas.

För att följa DIN EN 1253 och uppnå avloppskapaciteten 0,4 l/s, säkerställ en fri diameter (H**) på 32 mm. Förbindelseflänsen och underkonstruktionen måste båda kortas av om en beläggningshållare används.

Användningsområde: inomhus
Min. monteringshöjd: 75 (70 mm)



Användningsområde: inomhus
Min. monteringshöjd: 97 mm



Användningsområde: inomhus
Min. monteringshöjd: 115 mm

Motsvarar DIN EN 1253

* De listade dräneringssystemen gäller även för konturramar med designsilar!



Schlüter®-KERDI-DRAIN - inomhus Vertikalt avlopp och vattenlås

Tunnbäddsgolvavlopp
med vattenlås

Avlopp DN 50 (50 mm)

Avloppskapacitet enligt DIN EN 1253:

vid 2 cm uppdämningshöjd = 0,6 l/s (36 l/min)

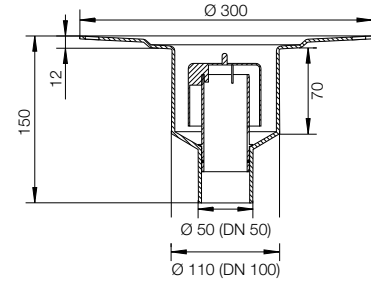
vid 1 cm uppdämningshöjd = 0,5 l/s (30 l/min)

Spärrvattenhöjd: 4 cm

Artikelnr: KD BV 50 GV

Leveransenhet:

- Tunnbäddsgolvavlopp DN 50
- Schlüter-KERDI manschett
- Tvådelat vattenlås



Tunnbäddsgolvavlopp
Golvavloppsset DN 50
med vattenlås

Avlopp DN 50 (50 mm)

Avloppskapacitet enligt DIN EN 1253:

vid 2 cm uppdämningshöjd = 0,6 l/s (36 l/min)

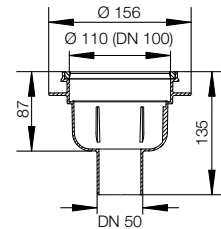
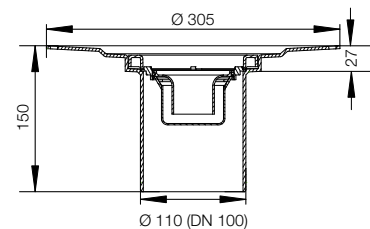
vid 1 cm uppdämningshöjd = 0,55 l/s (33 l/min)

spärrvattenhöjd: 3 cm

Artikelnr: KD BV 50 GVB

Leveransenhet:

- Avloppshus
- Förbindelsefläns DN 100
- Schlüter-KERDI manschett



Tunnbäddsgolvavlopp
Golvavloppsset DN 50
med vattenlås

Avlopp DN 50 (50 mm)

Avloppskapacitet enligt DIN EN 1253:

vid 2 cm uppdämningshöjd = 1,8 l/s (108 l/min)

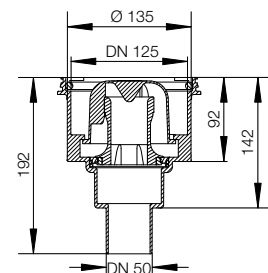
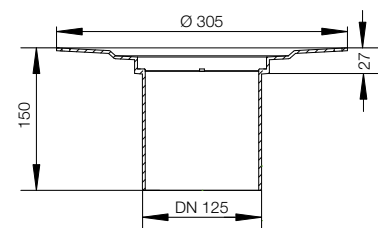
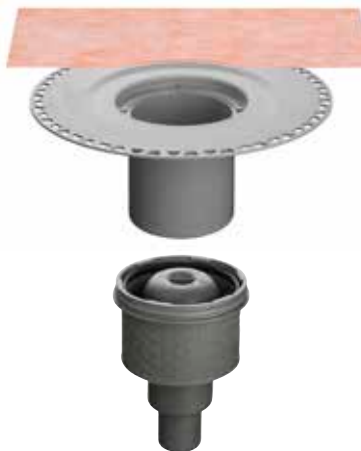
vid 1 cm uppdämningshöjd = 1,5 l/s (90 l/min)

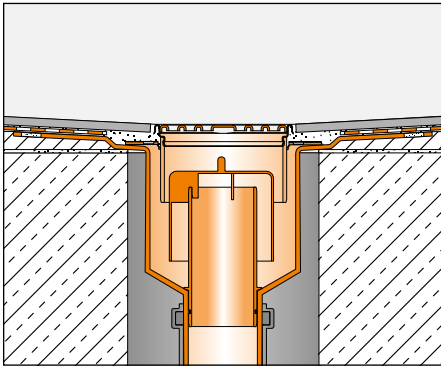
Spärrvattenhöjd: 5 cm

Artikelnr: KD BAV 50 GVB

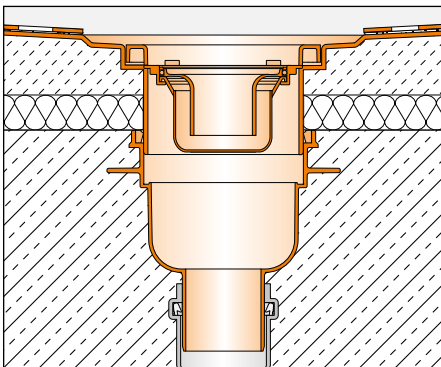
Leveransenhet:

- Avloppshus
- Förbindelsefläns DN 125
- Schlüter-KERDI manschett

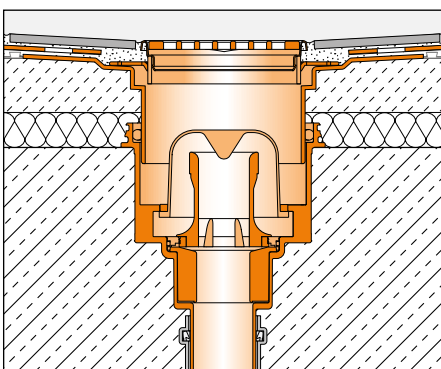




Användningsområde: inomhus



Användningsområde: inomhus



Användningsområde: inomhus

Motsvarar DIN EN 1253

* De listade dräneringssystemen gäller även för konturramar med designsilar!



Schlüter®-KERDI-DRAIN - inomhus Vertikalt avlopp och vattenlås

Alternativ:

Sil i rostfritt stål med underkonstruktion och integrerat vattenlås

Avloppskapacitet enligt DIN EN 1253:

vid 2 cm uppdämningshöjd = 0,6 l/s (36 l/min)

vid 1 cm uppdämningshöjd = 0,55 l/s (33 l/min)

Spärrvattenhöjd: 3 cm

Artikelnr: KD R10 ED1 SGV

plus

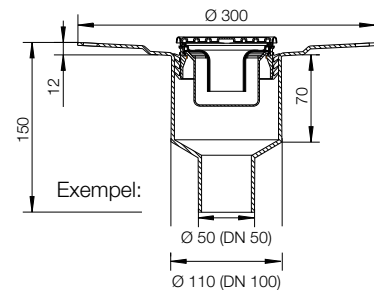
Tunnbäddsgolvavlopp

utan vattenlås

Avlopp DN 50 (50 mm), DN 70 (75 mm),

DN 100 (110 mm)

Artikelnr: KD BV 50 resp. ... 70 eller ... 100



* Det listade dräneringssystemet gäller även för konturramar med designsilar!

Schlüter®-KERDI-DRAIN komplettset - inomhus Horisontellt resp. vertikalt avlopp och vattenlås

Artikelnr: **KD 10H 40 GV ED1 S**

- horisontellt tunnbädds-golvavlopp
Schlüter-KERDI-DRAIN-BASE DN 40/50
avloppskapacitet enligt DIN EN 1253:
vid 2 cm uppdämningshöjd = 0,4 l/s (24 l/min)
vid 1 cm uppdämningshöjd = 0,38 l/s (23 l/min),
minsta installationshöjd 75 (70) mm
- galler-/ramkombination med sil D1 av rostfritt stål med skruvar, 10 x 10 cm
- galler med vattenlås och läpptätning

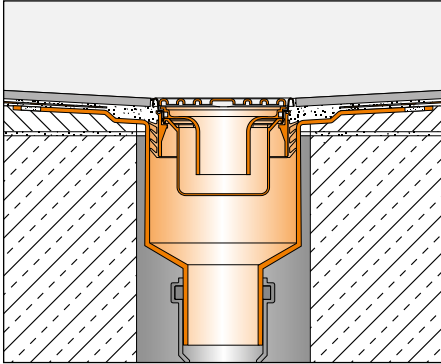
Artikelnr: **KD 10V 50 GV ED1 S**

- vertikalt tunnbädds-golvavlopp
Schlüter-KERDI-DRAIN DN 50
avloppskapacitet enligt DIN EN 1253:
vid 2 cm uppdämningshöjd = 0,6 l/s (36 l/min)
vid 1 cm uppdämningshöjd = 0,5 l/s (30 l/min)
- integrerat vattenlås
- galler-/ramkombination med sil D1 av rostfritt stål med skruvar, 10 x 10 cm
- inkl. ramförlängning, höjdfixering och smutssil

Artikelnr: **KD 10V 50 GV ED3**

- vertikalt tunnbädds-golvavlopp
Schlüter-KERDI-DRAIN DN 50
avloppskapacitet enligt DIN EN 1253:
vid 2 cm uppdämningshöjd = 0,6 l/s (36 l/min)
vid 1 cm uppdämningshöjd = 0,5 l/s (30 l/min)
- integrerat vattenlås
- galler-/ramkombination med sil D3 av borstat rostfritt stål, 10 x 10 cm
- inkl. ramförlängning, höjdfixering och smutssil



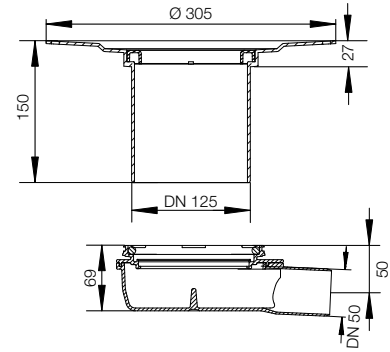


Användningsområde: inomhus

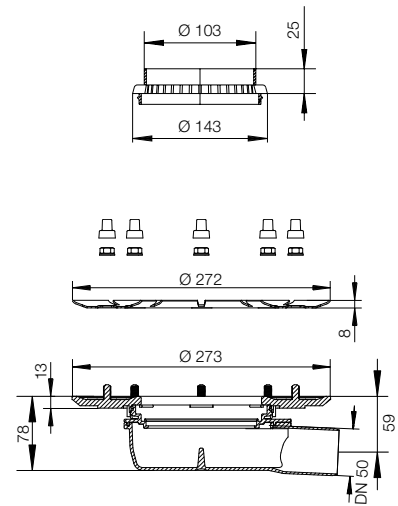
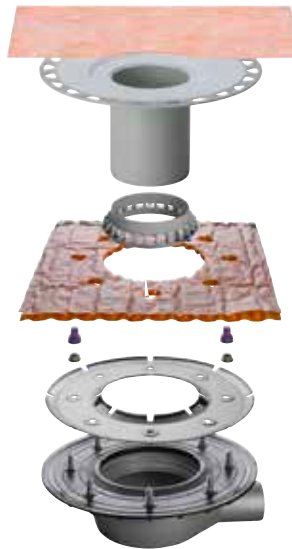


Schlüter®-KERDI-DRAIN - utomhus Horisontellt avlopp utan vattenlås

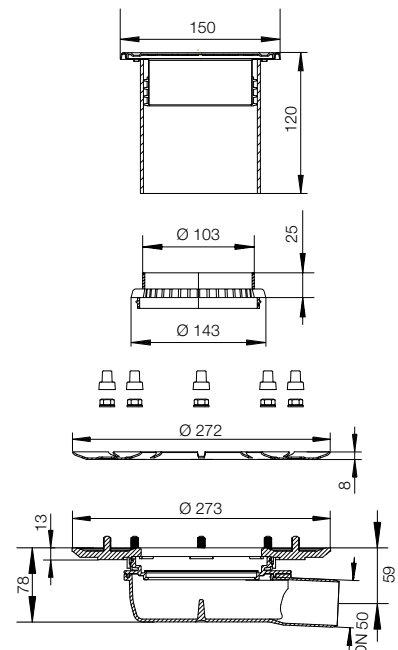
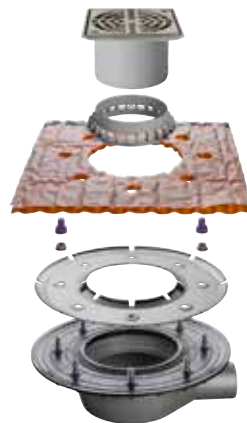
Golvavloppsset DN 50
utan vattenlås
Avlopp DN 50 (50 mm) med styv anslutning
Avloppskapacitet: 1,4 l/s (84 l/min)
med brunnsil-/ramkombination
Täcksil D1
Artikelnr: KD BH 50 B
Leveransenhet:
- Avloppshus
- Förbindelsefläns DN 125
- Schlüter-KERDI manschett

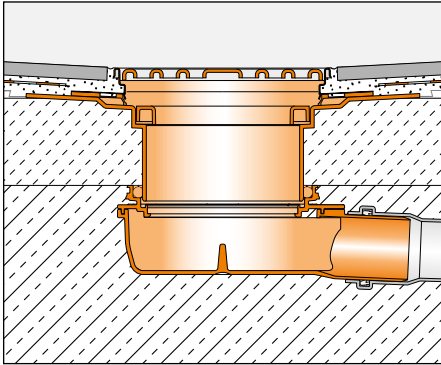


Golvavloppsset DN 50
utan vattenlås med
Tätningssläns för att upprätta en
2-plansdränering för avledning av yt- och
lakvatten i
anslutning till avloppshuset.
Avloppskapacitet: 1,4 l/s (84 l/min)
med brunnsil-/ramkombination
Täcksil D1
Artikelnr: KD BH 50 MSBB
Leveransenhet:
- Avloppshus inkl. tätningssläns
- Klämring av rostfritt stål
- Schlüter-TROBA-PLUS
dräneringsmanschett 30 x 30 cm
- Perorerat inloppselement
- Förbindelsefläns DN 100
- Schlüter-KERDI manschett

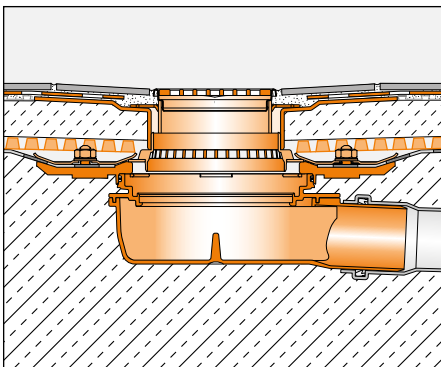


Golvavloppsset DN 50
utan vattenlås med
Tätningssläns för att skapa en
2-plansdränering för avledning
av yt- och lakvatten
Avloppskapacitet: 1,4 l/s (84 l/min)
med brunnsil-/ramkombination
Täcksil D1
Artikelnr: KD BH 50 ASLVB
Leveransenhet:
- Avloppshus
- Klämring av rostfritt stål
- Schlüter-TROBA-PLUS
dräneringsmanschett 30 x 30 cm
- Perorerat inloppselement
- Påsats för lös dragning
inkl. sil R15 ED1 S

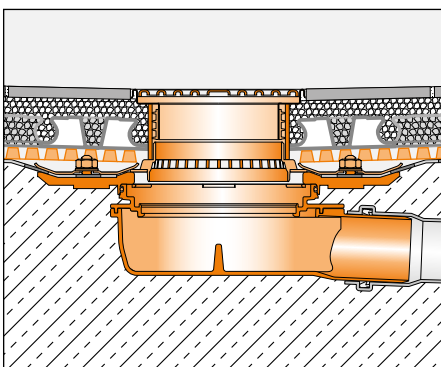




Användningsområde: utomhus
Min. monteringshöjd: 98 mm



Användningsområde: utomhus
(2-plansdränering)

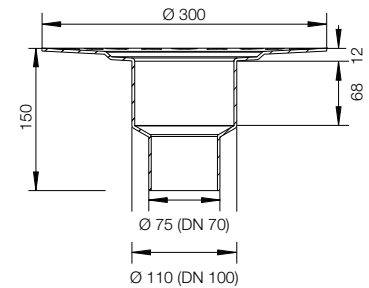


Användningsområde: utomhus
(2-plansdränering, lös dragning)

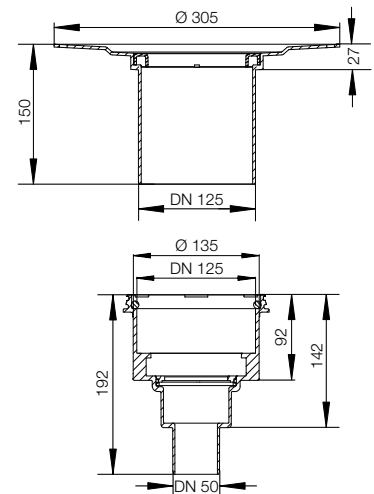


Schlüter®-KERDI-DRAIN - utomhus Vertikalt avlopp utan vattenlås

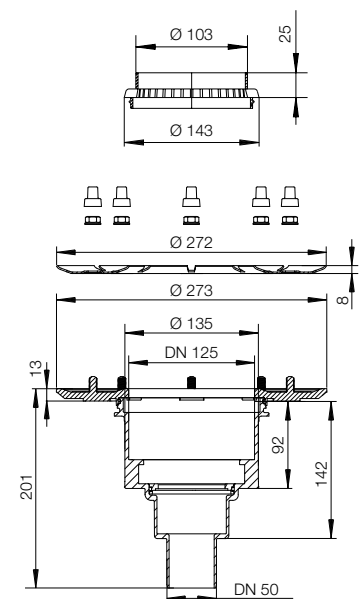
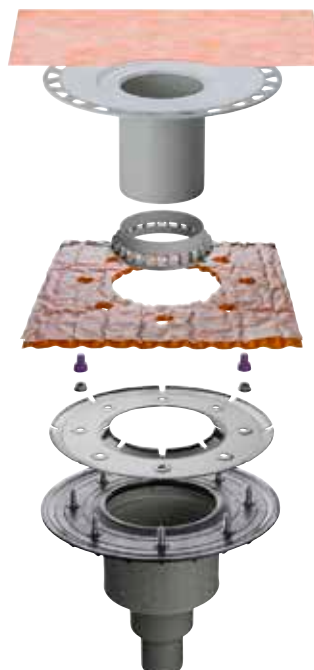
Tunnbäddsgolvavlopp
utan vattenlås
Avloppskapacitet: 1,4 l/s (84 l/min)
med brunssil-/ramkombination
Täcksil D1
Avlopp DN 50 (50 mm)
Artikelnr: KD BV 50
Avlopp DN 70 (75 mm)
Artikelnr: KD BV 70
Avlopp DN 100 (110 mm)
Artikelnr: KD BV 100
Leveransenheter:
- Tunnbäddsgolvavlopp
- Schlüter-KERDI manschett

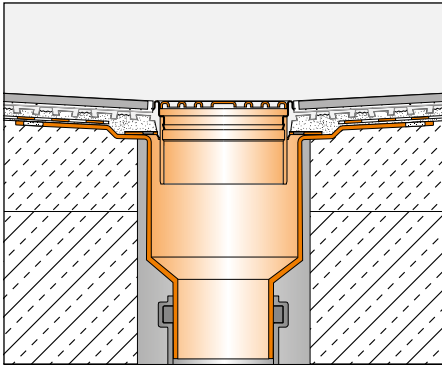


Golvavloppsset
utan vattenlås
Avlopp DN 50 (50 mm)
Avloppskapacitet: 1,4 l/s (84 l/min)
med brunssil-/ramkombination
Täcksil D1
Artikelnr: KD BV 50 B
Leveransenheter:
- Avloppshus
- Förbindelsefläns DN 125
- Schlüter-KERDI manschett

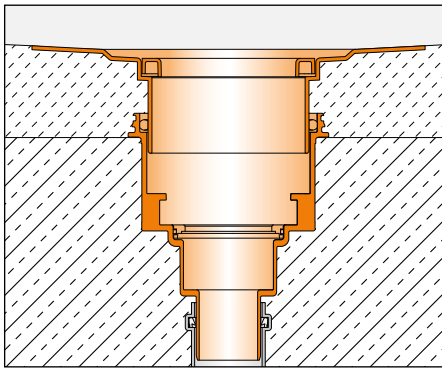


Golvavloppsset DN 50
utan vattenlås med
Tätningfläns för att skapa en
2-plansdränering för avledning av
yt- och lakvatten
Avloppskapacitet: 1,4 l/s (84 l/min)
med brunssil-/ramkombination
Täcksil D1
Artikelnr: KD BV 50 MSBB
Leveransenheter:
- Avloppshus inkl. tätningfläns
- Klämring av rostfritt stål
- Schlüter-TROBA-PLUS
dräneringsmanschett 30 x 30 cm
- Perorerat inloppselement
- Förbindelsefläns DN 100
- Schlüter-KERDI manschett

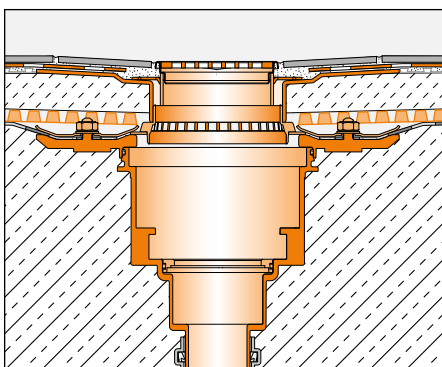




Användningsområde: utomhus



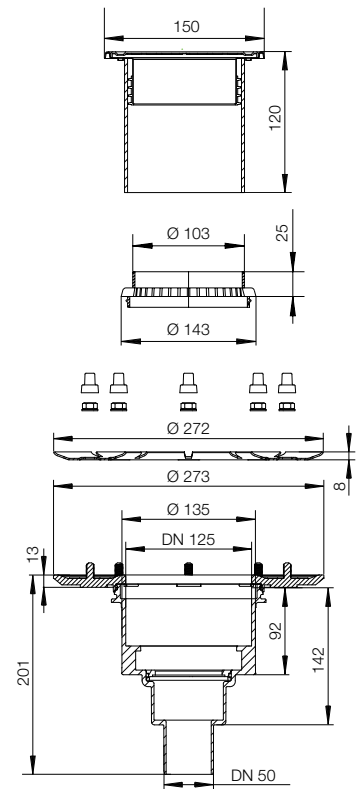
Användningsområde: utomhus



Användningsområde: utomhus
(2-plansdränering)



Golvavloppsset DN 50 utan vattenlås med Tätningsfläns för att skapa en 2-plansdränering för avledning av yt- och lakvatten
 Avloppskapacitet: 1,4 l/s (84 l/min) med brunssil-/ramkombination
 Täcksil D1
 Artikelnr: KD BV 50 ASLVB
 Leveransenhet:
 - Avloppshus
 - Klämring av rostfritt stål
 - Schlüter-TROBA-PLUS dräneringsmanschett 30 x 30 cm
 - Perforerat inloppselement
 - Påsats för lös dragning inkl. sil R15 ED1 S



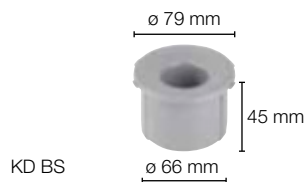
Brandskyddslösning för KD BAV 50 GVB med Schlüter®-KERDI-DRAIN-BS /-ZBS

Systemkomponenterna förhindrar enligt godkännandenummer Z-19.17-1719 en brandöverföring till en annan våning. Brandskyddsinsatsen (Artikelnr KD BS) sätts in i avloppshuset på Schlüter-KERDI-DRAIN KD BAV 50 GVB enligt följande:

1. Vattenlåsets över-/underdel avlägsnas.
2. Klämringen kan lossas med en hammare och tas av.
3. Brandskyddsinsatsen sätts in.
4. Klämringen sätts in igen med det medföljande smörjmedlet.
5. Installera vattenlåsets över-/underdel igen. I förbindelse med den genomgående tätningen (artikelnr KD ZBS), bild 6, eventuellt införd i kärnhålet (Ø 160 mm), förhindras värme, eld och rök från att passera om temperaturen överskrids med cirka 150 °C genom svällande skum från brandskyddselementet enligt en brandmotståndsklassificering på R120, R90, R60, R30 (beroende på tak).

Brandskyddsfunktionen för genomgångstättningen KD ZBS gäller endast i kombination med brandskyddsinsatsen KD BS!

Alternativt måste avloppshuset cementeras eller muras in i efterhand i det fasta taket med MG III cementmurbruk.

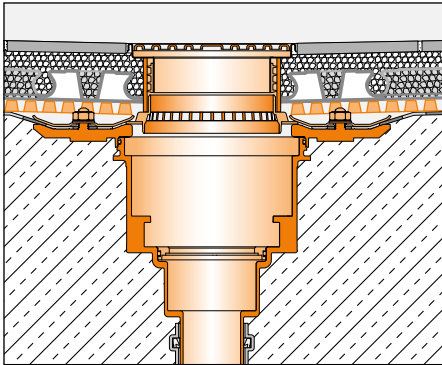


KD BS

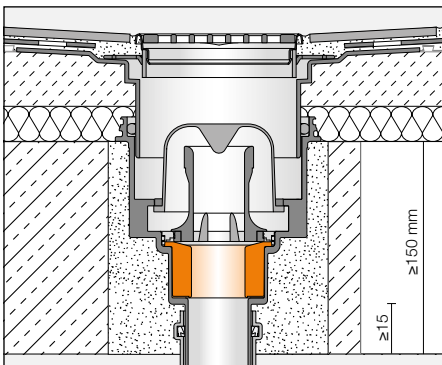


KD ZBS

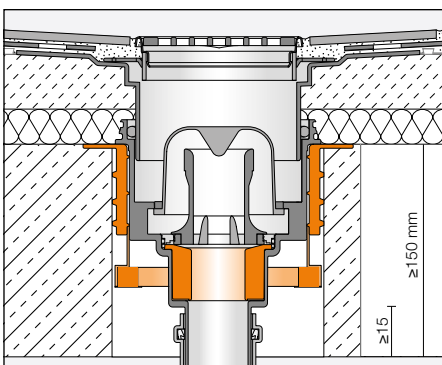




Användningsområde: utomhus
(2-plansdränering, lös dragning)



Brandskyddsinsats
KERDI-DRAIN-BS



Genomgångstätning KERDI-DRAIN-ZBS
med brandskyddsfunktion
(endast i förbindelse med brandskyddsinsatsen KD BS)



Textmallar för offerter Schlüter-KERDI-DRAIN

_____st Schlüter-KERDI-DRAIN sil-/ramset som sil i rostfritt stål med underkonstruktion och höjdfixeringsring, höjdställning under föräggnings ytan.

- Fastskruvningsbar sil i rostfritt stål, 10 x 10 cm, täcksil D1
- Fastskruvningsbar sil i rostfritt stål, V4A 10 x 10 cm, täcksil D1
- Sil i rostfritt stål 10 x 10 cm, täcksil D1
- Fastskruvningsbar sil i rostfritt stål, oljeslipat, brons 10 x 10 cm, täcksil D1
- Sil i rostfritt stål 10 x 10 cm, täcksil D2
- Sil i rostfritt stål 10 x 10 cm, täcksil D3
- Beläggningshållare 10 x 10 cm, täckplatta D4
- Designsil 10 x 10 cm, Designtäcksil D5, FLORAL
- Designsil 10 x 10 cm, Designtäcksil D6, CURVE
- Designsil 10 x 10 cm, Designtäcksil D7, PURE
- Fastskruvningsbar sil i rostfritt stål, 15 x 15 cm, täcksil D1
- Fastskruvningsbar sil i rostfritt stål, Ø 15 cm, täcksil D1

... ska levereras och installeras tekniskt korrekt i enlighet med tillverkarens anvisningar.

Artikelnr: _____
Material: _____ €/st
Lön: _____ €/st
Pris totalt: _____ €/st

_____st
Schlüter-KERDI-DRAIN sil-/ramset som sil i rostfritt stål med underkonstruktion och integrerat vattenlås, höjdställning under föräggnings ytan.

- Fastskruvningsbar sil i rostfritt stål, 10 x 10 cm, täcksil D1
- Fastskruvningsbar sil i rostfritt stål, V4A 10 x 10 cm, täcksil D1
- Sil i rostfritt stål 10 x 10 cm, täcksil D1
- Fastskruvningsbar sil i rostfritt stål, oljeslipat, brons 10 x 10 cm, täcksil D1
- Sil i rostfritt stål 10 x 10 cm, täcksil D2
- Sil i rostfritt stål 10 x 10 cm, täcksil D3
- Beläggningshållare 10 x 10 cm, täckplatta D4
- Designsil 10 x 10 cm, Designtäcksil D5, FLORAL
- Designsil 10 x 10 cm, Designtäcksil D6, CURVE
- Designsil 10 x 10 cm, Designtäcksil D7, PURE

... ska levereras och installeras tekniskt korrekt i enlighet med tillverkarens anvisningar.

Artikelnr: _____
Material: _____ €/st
Lön: _____ €/st
Pris totalt: _____ €/st

_____st
Schlüter-KERDI-DRAIN KD BH 40 som horisontellt golvvavloppsset utan vattenlås, avlopp DN 40 (40 mm) med styv anslutning,

Användningsområde: inomhus
... ska levereras och installeras tekniskt korrekt i enlighet med tillverkarens anvisningar.

Artikelnr: _____
Material: _____ €/st
Lön: _____ €/st
Pris totalt: _____ €/st

_____st
Schlüter-KERDI-DRAIN KD BH 50 GV som horisontellt golvvavloppsset med vattenlås, tilllopp DN 40 (40 mm), avlopp DN 50 (50 mm) med gänganslutning

... ska levereras och installeras tekniskt korrekt i enlighet med tillverkarens anvisningar.

Artikelnr: _____
Material: _____ €/st
Lön: _____ €/st
Pris totalt: _____ €/st

_____st
Schlüter-KERDI-DRAIN KD BH 5070 GVB som horisontellt golvvavloppsset med vattenlås, avlopp DN 50 med styv anslutning,

Användningsområde: inomhus
... ska levereras och installeras tekniskt korrekt i enlighet med tillverkarens anvisningar.

Artikelnr: _____
Material: _____ €/st
Lön: _____ €/st
Pris totalt: _____ €/st

_____st
Schlüter-KERDI-DRAIN som horisontellt komplettset bestående av:

- Tunnbäddsgolvavlopp Schlüter-KERDI-DRAIN-BASE DN 40/50
 - Sil-/ramkombination med täcksil D1 av rostfritt stål 10 x 10 cm med skruvar inkl. vattenlås och läpptätning,
- Användningsområde: inomhus
... ska levereras och installeras tekniskt korrekt i enlighet med tillverkarens anvisningar.

Artikelnr: _____
Material: _____ €/st
Lön: _____ €/st
Pris totalt: _____ €/st

_____st
Schlüter-KERDI-DRAIN som vertikalt komplettset bestående av:

- Tunnbäddsgolvavlopp Schlüter-KERDI-DRAIN DN 50 med integrerat vattenlås
- Sil-/ramkombination med täcksil D1 av rostfritt stål 10 x 10 cm med skruvar

Användningsområde: inomhus
... ska levereras och installeras tekniskt korrekt i enlighet med tillverkarens anvisningar.

Artikelnr: _____
Material: _____ €/st
Lön: _____ €/st
Pris totalt: _____ €/st

_____st
Schlüter-KERDI-DRAIN som vertikalt komplettset bestående av:

- Tunnbäddsgolvavlopp Schlüter-KERDI-DRAIN DN 50 med integrerat vattenlås
- Sil-/ramkombination med täcksil D3 av borstat rostfritt stål 10 x 10 cm,

Användningsområde: inomhus
... ska levereras och installeras tekniskt korrekt i enlighet med tillverkarens anvisningar.

Artikelnr: _____
Material: _____ €/st
Lön: _____ €/st
Pris totalt: _____ €/st

_____st
Schlüter-KERDI-DRAIN KD BH 50 B som horisontellt golvvavloppsset utan vattenlås
Avlopp DN 50 (50 mm) med styv anslutning,
Användningsområde: utomhus
... ska levereras och installeras tekniskt korrekt i enlighet med tillverkarens anvisningar.

Artikelnr: _____
Material: _____ €/st
Lön: _____ €/st
Pris totalt: _____ €/st

_____st
Schlüter-KERDI-DRAIN KD BH 50 MSBB som horisontellt golvvavloppsset utan vattenlås, med 2-plansdränering för anslutning av den nedre tätningsnivån och ytan, med tätningsfläns, Schlüter-TROBA-PLUS 8 dräneringsmanschett och ett perforerat inloppselement,
Avlopp DN 50 (50 mm),
Användningsområde: utomhus
... ska levereras och installeras tekniskt korrekt i enlighet med tillverkarens anvisningar.

Artikelnr: _____
Material: _____ €/st
Lön: _____ €/st
Pris totalt: _____ €/st



_____st

Schlüter-KERDI-DRAIN KD BH 50 ASLVB som horisontellt golvvavloppsset utan vattenlås, med 2-plansdränering för anslutning av den nedre tätningsnivån och ytan, med tätningsfläns, Schlüter-TROBA-PLUS 8 dräneringsmanschett och ett perforerat inloppsselement, och påsats för lös dragning inkl. sil R15 ED1 S
Avlopp DN 50 (50 mm),

Användningsområde: utomhus

... ska levereras och installeras tekniskt korrekt i enlighet med tillverkarens anvisningar.

Artikelnr: _____

Material: _____ €/st

Lön: _____ €/st

Pris totalt: _____ €/st

_____st

Schlüter-KERDI-DRAIN KD BV 50 GV som vertikalt tunnbäddsgolvavlopp med vattenlås, avlopp DN 50 (50 mm),

Användningsområde: inomhus

... ska levereras och installeras tekniskt korrekt i enlighet med tillverkarens anvisningar.

Artikelnr: _____

Material: _____ €/st

Lön: _____ €/st

Pris totalt: _____ €/st

_____st

Schlüter-KERDI-DRAIN KD BV 50 GVB som vertikalt golvvavloppsset med vattenlås, avlopp DN 50 (50 mm), användningsområde: inomhus, ... ska levereras och installeras tekniskt korrekt i enlighet med tillverkarens anvisningar.

Artikelnr: _____

Material: _____ €/st

Lön: _____ €/st

Pris totalt: _____ €/st

Schlüter-KERDI-DRAIN KD BAV 50 GVB som vertikalt golvvavloppsset med vattenlås, avlopp DN 50 (50 mm), för ökad avloppskapacitet och/eller brandskyddskrav, användningsområde: inomhus,

... ska levereras och installeras tekniskt korrekt i enlighet med tillverkarens anvisningar.

Artikelnr: _____

Material: _____ €/st

Lön: _____ €/st

Pris totalt: _____ €/st

_____st

Schlüter-KERDI-DRAIN KD BV som vertikalt tunnbäddsgolvavlopp utan vattenlås

■ KD BV 50 avlopp DN50 (50 mm)

■ KD BV 70 avlopp DN70 (75 mm)

■ KD BV 100 avlopp DN100 (110 mm)

Användningsområde: inomhus/utomhus

... ska levereras och installeras tekniskt korrekt i enlighet med tillverkarens anvisningar.

Artikelnr: _____

Material: _____ €/st

Lön: _____ €/st

Pris totalt: _____ €/st

_____st

Schlüter-KERDI-DRAIN KD BV 50 B som vertikalt golvvavloppsset utan vattenlås, avlopp DN 50 (50 mm),

Användningsområde: utomhus

... ska levereras och installeras tekniskt korrekt i enlighet med tillverkarens anvisningar.

Artikelnr: _____

Material: _____ €/st

Lön: _____ €/st

Pris totalt: _____ €/st

_____st

Schlüter-KERDI-DRAIN KD BV 50 MSBB som vertikalt golvvavloppsset utan vattenlås, med 2-plansdränering för anslutning av den nedre tätningsnivån och ytan, med tätningsfläns, Schlüter-TROBA-PLUS 8 dräneringsmanschett och ett perforerat inloppsselement, avlopp DN 50 (50 mm),

Användningsområde: utomhus

... ska levereras och installeras tekniskt korrekt i enlighet med tillverkarens anvisningar.

Artikelnr: _____

Material: _____ €/st

Lön: _____ €/st

Pris totalt: _____ €/st

_____st

Schlüter-KERDI-DRAIN KD BV 50 ASLVB som vertikalt golvvavloppsset utan vattenlås, med 2-plansdränering för anslutning av den nedre tätningsnivån och ytan, med tätningsfläns, Schlüter-TROBA-PLUS 8 dräneringsmanschett och ett perforerat inloppsselement, och påsats för lös dragning inkl. sil R15 ED1 S
Avlopp DN 50 (50 mm),

Användningsområde: utomhus

... ska levereras och installeras tekniskt korrekt i enlighet med tillverkarens anvisningar.

Artikelnr: _____

Material: _____ €/st

Lön: _____ €/st

Pris totalt: _____ €/st

**Textmallar för tillbehör:**

_____ st

Schlüter-KERDI-DRAIN KD 15 R som renoveringspåsat av rostfritt stål i nya plattbeläggningar över gamla avlopp

... ska levereras och installeras tekniskt korrekt i enlighet med tillverkarens anvisningar.

Artikelnr: _____

Material: _____ €/st

Lön: _____ €/st

Pris totalt: _____ €/st

_____ st

Schlüter-KERDI-DRAIN KD 15 RL som tvådelad renoveringsram av rostfritt stål och tvådelad sil av plast för eftermontering om ett befintligt fallrör \varnothing 50 - 75 mm

... ska levereras och installeras tekniskt korrekt i enlighet med tillverkarens anvisningar.

Artikelnr: _____

Material: _____ €/st

Lön: _____ €/st

Pris totalt: _____ €/st

_____ st

Schlüter-KERDI-DRAIN KD BS som brandskyddsinsats enligt godkännandenummer för montering i golvavloppsset KD BAV 50 GVB för att förhindra brandöverföring för en brandbeständighet R120, R90, R60, R30 (beroende på tak)

... ska levereras och installeras professionellt.

Artikelnr: _____

Material: _____ €/st

Lön: _____ €/st

Pris totalt: _____ €/st

_____ st

Schlüter-KERDI-DRAIN KD ZBS som gångstättning med brandskydd enligt godkännandenummer för brandvägg för kärnboringar (\varnothing 160 mm) och samtidigt undvikande av ljudbroar i samband med golvavloppsset KD BAV 50 GVB

... ska levereras och installeras professionellt.

Artikelnr: _____

Material: _____ €/st

Lön: _____ €/st

Pris totalt: _____ €/st

_____ st

Schlüter-KERDI-DRAIN-R10 GT för att förhindra luktbildning, som kan förekomma på grund av uttorkning i avloppssystem som används sällan, ... ska levereras och installeras professionellt.

Artikelnr: _____

Material: _____ €/st

Lön: _____ €/st

Pris totalt: _____ €/st

_____ st

Schlüter-KERDI-LINE-GTM som ersättnings-silikontorrlucka för torrattenlås

■ Schlüter-KERDI-DRAIN-R10 GT

■ Schlüter-KERDI-LINE-GTO

för att förhindra luktbildning, som kan förekomma på grund av uttorkning i avloppssystem som används sällan,

... ska levereras och installeras professionellt.

Artikelnr: _____

Material: _____ €/st

Lön: _____ €/st

Pris totalt: _____ €/st



