

Schlüter®-BARA-RKK/-RKKE

Profil brzegowy
do balkonów i tarasów

5.24

Opis techniczny produktu

Zastosowanie i funkcja

Schlüter-BARA-RKK/-RKKE jest profilem w kształcie teownika z krótkim okapnikiem, zakańczającym otwarte krawędzie konstrukcji balkonowych i tarasowych, montowanym na powierzchni jastrychu ułożonego ze spadkiem.

Profil **Schlüter-BARA-RKK** jest przeznaczony do konstrukcji z oddzieleniem zespolonym Schlüter-DITRA 25.

Zamknięta krawędź profilu tworzy estetyczne zakończenie powierzchni posadzki z płytek.

Profil **Schlüter-BARA-RKKE** nadaje się w szczególności do konstrukcji z drenażem zespolonym Schlüter-DITRA-DRAIN. Perforowana krawędź profilu tworzy estetyczne zakończenie powierzchni posadzki z płytek. Profil zakrywa także otwarty brzeg konstrukcji ze znajdującą się poniżej posadzką warstwą drenażu zespolonego Schlüter-DITRA-DRAIN, przy czym dzięki otworom w profilu zapewniona jest wystarczająca powierzchnia odwadniająca i wentylacyjna. Schlüter-BARA-RKK/-RKKE tworzy estetyczne zakończenie brzegu i chroni obszary krawędzi przed wpływami atmosferycznymi i destrukcją. Profil przykleja się ramieniem mocującym z trapezowymi otworami za pomocą hydraulicznie wiążącego kleju do płytek w obszarze brzegowym konstrukcji. Uszczelnienie zespolone Schlüter-KERDI można przykleić za pomocą dwuskładnikowego kleju uszczelniającego Schlüter-KERDI-COLL-L lub kleju montażowego Schlüter-KERDI-FIX, przykrywając perforowane ramię mocujące. Przy stosowaniu szpachlowanych uszczelnień zespolonych oferowanych przez chemię budowlaną należy przestrzegać wskazówek wykonawczych producentów.



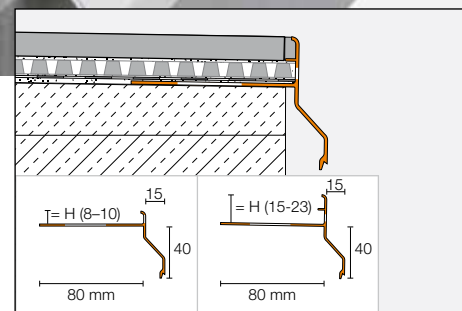
Dzięki niewielkim wymiarom okapnika profile Schlüter-BARA-RKK/-RKKE nadają się w szczególności do stosowania na balkonach i tarasach z balustradami mocowanymi od czoła.

Material

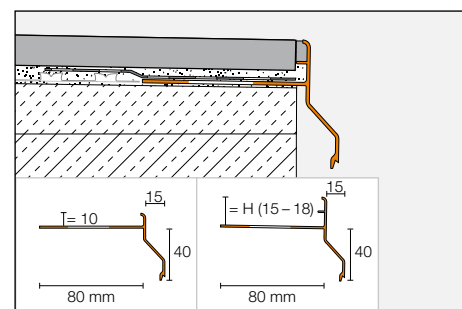
Profile dostępne są w następujących wersjach:

A/C = aluminium barwnie powlekane

C/A = MyDesign by Schlüter-Systems



Montaż Schlüter®-BARA-RKKE



Montaż Schlüter®-BARA-RKK



Schlüter-BARA-RKK i -RKKE serii MyDesign by Schlüter-Systems można indywidualnie lakierować proszkowo * w 190 kolorach karty kolorystycznej RAL-Classic.

* W przypadku pytań dotyczących MyDesign by Schlüter-Systems, nasi doradcy techniczni w terenie oraz zespół sprzedaży techniki użytkowej chętnie służą pomocą.



Montaż Schlüter®-BARA-RKK



Uszczelnienia styków z Schlüter®-BARA-HV

Właściwości materiałowe i obszary zastosowań:

powłoka zewnętrzna profili aluminiowych ma trwały kolor i jest odporna na promienie słoneczne i oddziaływania atmosferyczne. Powierzchnię licową profili należy chronić przed ścieraniem.

W szczególnych, konkretnych przypadkach, w zależności od oczekiwanych oddziaływań chemicznych lub obciążeń mechanicznych należy wyjaśnić możliwość stosowania profili Schlüter-BARA-RKK/-RKKE.

Obróbka Schlüter®-BARA-RKK

1. BARA-RKK dobrać odpowiednio do grubości płytek.
2. Trapezoidalnie perforowane ramię mocujące profilu brzegowego Schlüter-BARA-RKK zatapia się w warstwie kleju na brzegu jastrychowej krawędzi balkonu/tarasu i szpachluje się je całkowicie klejem.
3. Schlüter-DITRA 25 doprowadza się aż do ramienia mocującego. Wykonuje się przyłączenie profilu do taśmy uszczelniającej Schlüter-KERDI-KEBA. Taśmę uszczelniającą przykleja się co najmniej 5 cm na matę DITRA ponad całym ramieniem mocującym do zagięcia BARA-RKK stosując klej uszczelniający Schlüter-KERDI-COLL-L lub klej montażowy Schlüter-KERDI-FIX. Następnie układa się płytki metodą cienkowarstwową przestrzegając odpowiednich wskazówek wykonawczych zawartych w prospekcie 6.1 Schlüter-DITRA 25, przy czym płytki układa się z odpowiednim odstępem w stosunku do profilu Schlüter-BARA-RKK i powstałą w ten sposób szczelinę wypełnia się elastycznym materiałem.
4. Schlüter-BARA-RKK przyłącza się perforowanym ramieniem mocującym do systemu uszczelniającego stosując szpachlowe masy uszczelniające na otwartym brzegu konstrukcji. Uszczelnienie powierzchni prowadzi się aż do zagięcia profilu. Przy obróbce systemu uszczelnienia zespolonego należy przestrzegać wskazówek danego producenta.

Obróbka Schlüter®-BARA-RKKE

1. BARA-RKKE dobrać odpowiednio do grubości płytek.
2. Trapezoidalnie perforowane ramię mocujące profilu brzegowego Schlüter-BARA-RKKE zatapia się w warstwie kleju na brzegu jastrychowej krawędzi balkonu/tarasu i szpachluje się je całkowicie klejem.
3. KERDI przykleja się na ramię mocujące aż do zagięcia profilu BARA-RKKE za pomocą kleju uszczelniającego KERDI-COLL-L lub kleju montażowego KERDI-FIX.
4. Schlüter-BARA-RKKE przyłącza się perforowanym ramieniem mocującym do systemu uszczelniającego stosując szpachlowe masy uszczelniające na otwartym brzegu konstrukcji. Uszczelnienie powierzchni prowadzi się aż do zagięcia profilu. Przy obróbce systemu uszczelnienia zespolonego należy przestrzegać wskazówek danego producenta.
5. Na uszczelnienie zespolone przykleja się drenaż zespolony Schlüter-DITRA-DRAIN przy czym ten prowadzi się aż do uformowanego na profilu ogranicznika spoiny. Profile o wysokościach 21 i 23 mm nadają się także do stosowania z Schlüter-DITRA-DRAIN 8. Należy zwrócić uwagę, aby przestrzeń drenażowa pozostała otwarta także przy układaniu posadzki.
6. Następnie układa się płytki metodą cienkowarstwową przestrzegając odpowiednich wskazówek wykonawczych zawartych w prospekcie 6.2 Schlüter-DITRA-DRAIN, przy czym płytki układa się z odpowiednim odstępem w stosunku do ramienia zakończeniowego profilu Schlüter-BARA-RKKE i powstałą w ten sposób szczelinę wypełnia się elastycznie.

Wskazówka:

do narożników wewnętrznych i zewnętrznych dostępne są odpowiednie kształtki narożne. Końcówki profili Schlüter-BARA-RKK/-RKKE układa się między sobą z ok. 5 milimetrowym odstępem i łączy przez nałożenie łączników. Należy przestrzegać obowiązujących wskazówek obróbki i układania dla danych konstrukcji posadzek. Wszystkie stosowane materiały muszą być odporne na oddziaływania atmosferyczne, wodoodporne i przeznaczone do stosowania na zewnątrz.



Wskazówki:

profile Schlüter-BARA-RKK/-RKKE nie wymagają żadnych specjalnych zabiegów konserwacyjnych lub pielęgnacyjnych. Malowana proszkowo powierzchnia zewnętrzna aluminium ma trwałe kolory. Uszkodzenia powierzchni licowych usuwa się przez ich polakierowanie.

Przegląd produktów:

Schlüter®-BARA-RKK

Kolory: AG = antracytowo szary, BW = biały brylantowy, GM = szary metaliczny, PG = pastelowo szary, SB = czarno-brązowy, C/A = MyDesign by Schlüter-Systems* Oferowana długość: 2,50 m

Kolory	AG	BW	GM	PG	SB	C/A
H = 10 mm	•	•	•	•	•	•
H = 15 mm	•	•	•	•	•	•
H = 18 mm	•	•	•	•	•	•
narożnik 90°	•	•	•	•	•	•
narożnik 135°	•	•	•	•	•	•
narożnik wewnętrzny 90°	•	•	•	•	•	•
łącznik	•	•	•	•	•	•

*indywidualne lakierowanie na zamówienie

Schlüter®-BARA-RKKE

Kolory: PG = pastelowo szary, GM = szary metaliczny, SB = czarno-brązowy, C/A = MyDesign by Schlüter-Systems* Oferowana długość: 2,50 m

Kolory	GM	PG	SB	C/A
H = 8 mm	•	•	•	•
H = 10 mm	•	•	•	•
H = 15 mm	•	•	•	•
H = 18 mm	•	•	•	•
H = 21 mm	•	•	•	•
H = 23 mm	•	•	•	•
narożnik 90°	•	•	•	•
narożnik 135°	•	•	•	•
narożnik wewnętrzny 90°	•	•	•	•
łącznik	•	•	•	•

*indywidualne lakierowanie na zamówienie

H = 21 i 23 mm nadają się także do stosowania z Schlüter®-DITRA-DRAIN 8.

Formularz kosztorysowy:

_____m bieżące Schlüter-BARA-RKK jako teowy profil zakończeniowy z malowanego proszkowo aluminium z krótkim okapnikiem i zamkniętym zagięciem dostarczyć, montując posiadającym trapezowe otwory ramieniem mocującym w obszarze brzegowym gotowego jastrychu ze spadkiem, przestrzegając przy tym wskazówek producenta.

Dodatkowe akcesoria takie jak narożniki wewnętrzne i zewnętrzne oraz łączniki

- należy wliczyć w ceny jednostkowe
- podlegają osobnemu wynagrodzeniu

Wysokość profilu: _____ mm

Kolor: _____

Nr artykułu: _____

Materiał: _____ €/m

Robocizna: _____ €/m

Cena końcowa: _____ €/m

Formularz kosztorysowy:

_____m bieżące Schlüter-BARA-RKKE jako teowy profil zakończeniowy z malowanego proszkowo aluminium z krótkim okapnikiem i perforowanym zagięciem dostarczyć, montując posiadającym trapezowe otwory ramieniem mocującym w obszarze brzegowym gotowego jastrychu ze spadkiem, przestrzegając przy tym wskazówek producenta.

Dodatkowe akcesoria takie jak narożniki wewnętrzne i zewnętrzne oraz łączniki

- należy wliczyć w ceny jednostkowe
- podlegają osobnemu wynagrodzeniu

Wysokość profilu: _____ mm

Kolor: _____

Nr artykułu: _____

Materiał: _____ €/m

Robocizna: _____ €/m

Cena końcowa: _____ €/m

