

# Kiŝiye zel tasarım lavabolar

Schlüter®-KERDI-BOARD-W





## Dilediğiniz gibi tasarlayın

### Schlüter®-KERDI-BOARD-W

- ✓ Schlüter®-KERDI-BOARD üretilmiş hazır lavabolar
- ✓ Yalıtım bileşenleri sete dahildir
- ✓ Seramik uygulamak için hazır
- ✓ Düşük ağırlık, kolay uygulama
- ✓ İsteğe bağlı kesilebilir
- ✓ Standart sifonlara uygun 1 ¼" bağlantı vida dişleri
- ✓ Schlüter®-KERDI-LINE-VARIO profilleri ile uyumlu
- ✓ Duvar konsolları ile duvara montaj mümkün
- ✓ Yeni tasarım drenaj profili Schlüter®-INCOVE
- ✓ Yeni eğim kaması Schlüter®-WASHBASINPROFILE



## Kişiye özel lavabolar için komple set: Schlüter®-KERDI-BOARD-W

Banyo – duş, tuvalet ve lavabo için bir mekandan çok daha fazlası. Kişisel bir rahatlama alanı. Yani bu wellness alanlarının bugün büyük bir önem taşıması şaşılacak bir şey değil. Lavabo özellikle banyoda göz alıcıdır vedikkatleri üzerinde toplar. İster duvar montajlı veya ayaklı, ister bir nişteveya duvar köşesinde ya da göz önünde olsun: Schlüter-KERDI-BOARD-W ile tüm alternatifler tam oturacak şekilde ve dilediğiniz gibi gerçekleştirilebilir.

Set isteğe bağlı kesilebilir ve istenildiği gibi seramikle kaplanabilir. Set, inşaat için gerekli tüm bileşenleri kapsar: KERDI-BOARD elemanı, uygun kalıp parçaları, piyasadaki sifonlar için bağlantı vida dişli bir gider adaptörü ve bir kartuş montaj yapııştırıcısı KERDI-FIX. Gider adaptörü sabit entegre edilmiş esnek bir KERDI yalıtım manşetine sahip olup, bu sayede güvenli bir bağlantı sağlanır.

Lavabonun kaplamasına uygun KERDI-LINE-VARIO-gider profillerinin yanı sıra duvara montaj için konsollar ayrıca sipariş edilebilmektedir.

### Sette şunlar bulunur:

- Ön imalat lavabo KERDI-BOARD üzerine sabit monte edilmiş takviye plakası sayesinde bir duvar bataryasına veya dik bataryaya sabitleme olanağı tanır
- KERDI-KERS kalıp parçaları (sağ ve sol)
- 1 ¼" bağlantı vida dişli gider adaptörü KERDI yalıtım manşeti dahil
- KERDI-FIX kartuş



## Tasarım fikirlerini gerçekleştir – Schlüter®-KERDI-BOARD-WW ile

Banyo genelde günümüzün başladığı ve bittiği yerdir. Hem günün ruh halini belirlemek hem de günü sonlandırmak için, kendini uyumlu tasarımla karakterize eden hoş bir atmosfer hayal ediyoruz. Bütünlük sağlayan bir seramik kaplaması ile bütünsel bir görünümle KERDI-BOARD-WW bir duvar bataryası ile bağlantılı olarak kolay ve güvenli bir şekilde kurulabilir.

Bireysel banyo tasarımınızı dilediğiniz şekilde raflar veya yan paneller gibi KERDI-BOARD üretimi diğer unsurlarla tamamlayıp genişletebilirsiniz. Lavabonun tekerlekli sandalye erişimine uygun versiyonu, banyoda engellerin azaltılmasını mümkün kılar.



### Schlüter®-KERDI-BOARD-WW

Duvar bataryası için ön imalat lavabo sabit entegre edilmiş yalıtım manşeti ile köşe yalıtım ve gider adaptörü dahil

G x Y x D (mm)	Ürün no.
1170 x 82 x 520	KB W 520 1170 WL V1



## Banyoda daha çok yönlü tasarım – Schlüter®-KERDI-BOARD-WS ile

Banyo, sabah rutini ve diğer işler için salt işlevsel bir mekan mı? Hiç öyle değil! Tasarım, yaşam stili karakteri, bireysellik de bir o kadar önemli kriterler. Büyük öğelerden başlayarak en ince ayrıntıya kadar. Öte yandan bir lavabo bataryası herkese uymayabilir – herkesin zevkine uyan başka bir lavabo bataryası modeli vardır.

KERDI-BOARD-WS kişisel keyif sürme vahasının tasarlanmasında daha fazla çeşitlilik isteğini yerine getiriyor: Bu komple set bir dik bataryanın kolay montajına olanak tanıyor ve aynı zamanda kolay montaj için tüm KERDI-BOARD-W avantajlarını beraberinde getiriyor.



### Schlüter®-KERDI-BOARD-WS

Dik batarya için ön imalat lavabo sabit entegre edilmiş yalıtım manşeti ile köşe yalıtım ve gider adaptörü dahil

G x Y x D (mm)	Ürün no.
1170 x 85 x 550	KB W 550 1170 SL V1

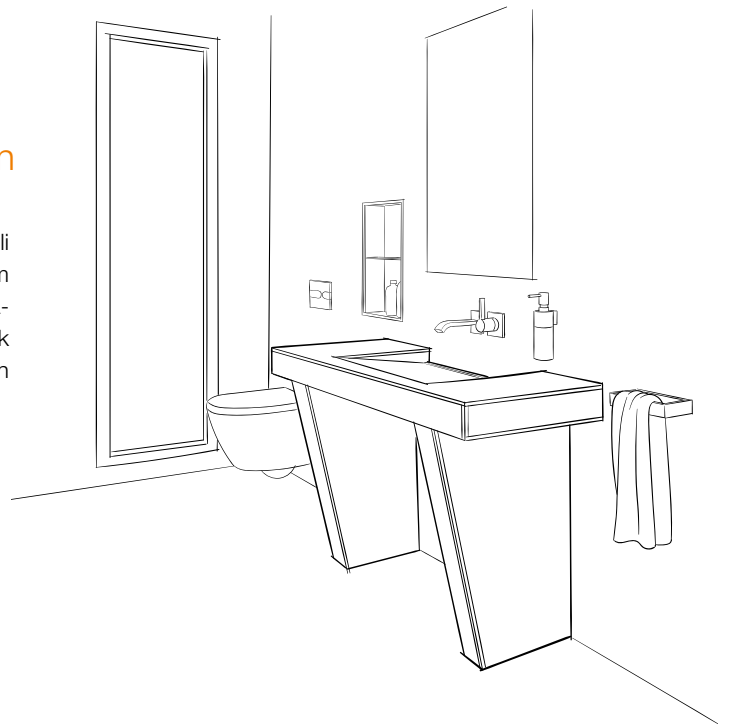


## Schlüter®-KERDI-BOARD-WW



### El ve ayak unsurlarına sahip konstrüksiyon

İster klasik, renkli veya minimalist seramik kaplama – sağladığı çeşitli montaj varyantları sayesinde KERDI-BOARD-W ile neredeyse tüm tarzlar yansıtılabilir. Ayrıca: KERDI-BOARD ile yapılan duvarlarla lavanuzu özellikle sağlam ayakların üzerine yerleştirirsiniz ve en iyi yük taşıma kapasitesi sağlarsınız. Bu sayfalar üzerindeki fotoğraflardan ve çizimlerden ilham alabilirsiniz!



## Schlüter®-KERDI-BOARD-WS



## Yeni yapılar ve renovasyon için ideal

Hemen komple sıfır seramik kaplanmış bir banyo değil de güzel, modern bir el yüz yıkama yeri olmasını mı diliyorsunuz? KERDI-BOARD-WS ile bir renovasyon çerçevesinde mevcut banyolarda da gerçek bir katma değer yaratabilirsiniz– hem hoş görümlü hem de işlevsel.



## Şimdiden geleceği düşünmek

Bir banyo 20 yıllık ömre sahiptir ve bu süre içinde çok şey olabilir. Çocuklar aileyi perçinler, bakıma muhtaç yakınlar taşınabilir ve yaşlılık nedeniyle artık ayakları yere o kadar sağlam basmaz veya hastalık ya da kaza nedeniyle dezavantajlı bireyler olabilir. Buna hazırlıklı olduğunuzda kendinizi güvenceye almış olursunuz: Tüm nesillerin ihtiyaçlarını karşılayabilecek bir banyo.

Böyle bir banyonun önemli bir bileşeni tekerlekli sandalyenin altına girebileceği lavabolardır. KERDI-BOARD-WS ile bağlantılı bir dik bataryanın yanı sıra opsiyonel olarak satılan duvar konsollarının yardımıyla bariyersiz banyo için tamamen duvara monteli, altına tekerlekli sandalye girebilen çözümler oluşur.



## Akıllı ve zarif drenaj

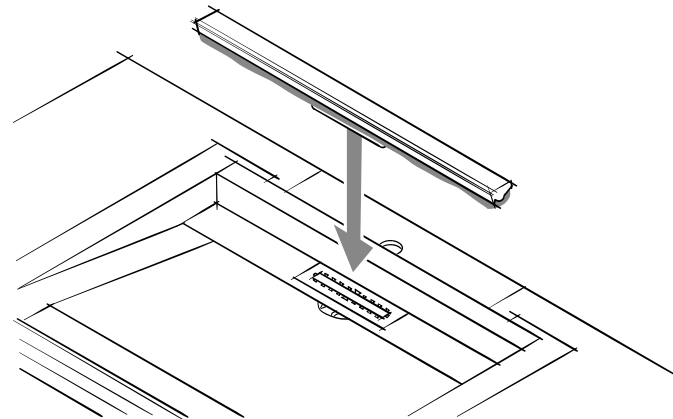
### Schlüter®-KERDI-BOARD-WDP

Schlüter-KERDI-BOARD-WDP gölge drenaj olarak KERDI-BOARD-WS lavabosuna entegre edilen bir drenaj profilidir. Bu ürünün malzemesi paslanmaz çelik V4A'dır. Drenaj ortalı olarak uzunluğu 140 mm olan bir gider yarığı üzerinden gerçekleşir. Drenaj profili gerekli uzunluğa kısaltılabilir ve iki ilave uç kapak ile teslim edilmektedir.

#### Schlüter®-KERDI-BOARD-WDP

Drenaj profili, tasarım INCOVE (D 15), KERDI-BOARD-WS lavabo için uygun

Materyal	Ürün no.
Paslanmaz çelik V4A fırçalanmış	KB WL D15 EB 60

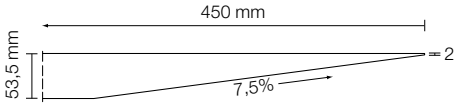




# Geçiş ve yalıtım için mükemmel ayrıntı çözümleri

## Schlüter®-WASHBASINPROFILE-WW

Schlüter-WASHBASINPROFILE-WW % 7,5 eğime sahip bir eğim kamasıdır ve KERDI-BOARD-WS'nin yan kısımlarına giydirmeye yarar, böylece seramiklerin buna göre kesilmesi gerekmez. Profiller fırçalanmış paslanmaz çelik ve doku kaplama alüminyum şeklinde bulunmaktadır.



### Mevcut renkler | Yüzeyler:



**TSI**  
dokulu kaplama  
fildişi



**TSC**  
dokulu kaplamalı  
krem



**TSBG**  
dokulu kaplama  
bej-gri



**TSSG**  
dokulu kaplama taş  
grisi



**TSG**  
dokulu kaplama gri



**TSOB**  
dokulu kaplama  
bronz



**TSDA**  
dokulu kaplama  
kristal beyaz mat



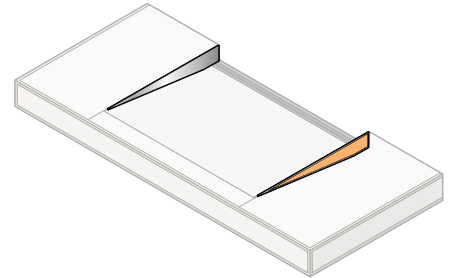
**MBW**  
renkli kaplama  
kristal beyaz mat



**MGS**  
renkli kaplama  
grafit siyah mat



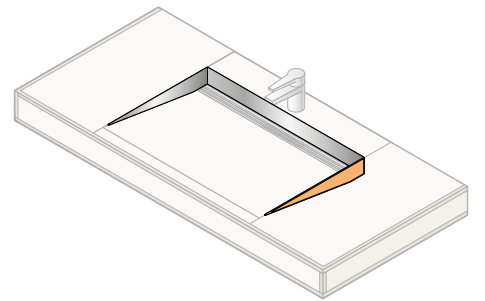
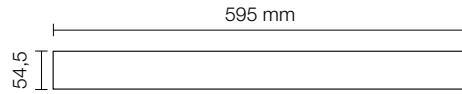
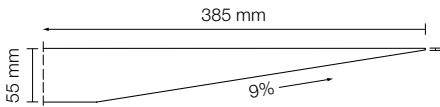
**EB**  
Paslanmaz çelik  
fırçalanmış





## Schlüter®-WASHBASINPROFILE-WS

Schlüter-WASHBASINPROFILE-WS % 9 eğime sahip bir eğim kamasıdır ve KERDI-BOARD-WS'nin yan kısımlarına giydirmeye yarar, böylece seramiklerin buna göre kesilmesi gerekmez. Profiller fırçalanmış paslanmaz çelik ve dokulu kaplama alüminyum şeklinde bulunmaktadır. Ön görünür kenarı kapatmak için setin içinde aynı renkte bir dekoratif panel bulunur.



### Mevcut renkler | Yüzeyler:



**TSI**  
dokulu kaplama  
fildişi



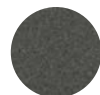
**TSC**  
dokulu kaplamalı  
krem



**TSBG**  
dokulu kaplama  
bej-gri



**TSSG**  
dokulu kaplama taş  
grisi



**TSG**  
dokulu kaplama gri



**TSOB**  
dokulu kaplama  
bronz



**TSDA**  
dokulu kaplama  
kristal beyaz mat



**MBW**  
renkli kaplama  
kristal beyaz mat



**MGS**  
renkli kaplama  
grafit siyah mat



**EB**  
Paslanmaz çelik  
fırçalanmış

# Web'den daha fazla bilgi edinin

Sizi Schlüter-Systems ürünleri hakkında meraklandırmayı başardık mı?  
O zaman daha fazla bilgi almak isteyeceksiniz. Bu da en hızlı internet üzerinden olmaktadır.

[schluter.com.tr](http://schluter.com.tr)



Bizi Instagram, Facebook ve YouTube'da.



**Schlüter-Systems KG** Schmölestraße 7 | D-58640 Iserlohn

+49 2371 971-0 +49 2371 971-1111 [info@schlueter.de](mailto:info@schlueter.de) [schlueter-systems.com](http://schlueter-systems.com)

**Schlüter-Systems Dış Tic.Ltd.Şti.** Necip Fazıl Mah. Hamza Yerlikaya Blv. No: 38 | 34773 Ümraniye - İstanbul

+90 216 415 37 87 +90 216 364 77 66 | GSM: +90 533 777 92 90-99 [schluter@schluter.com.tr](mailto:schluter@schluter.com.tr) [schluter.com.tr](http://schluter.com.tr)