

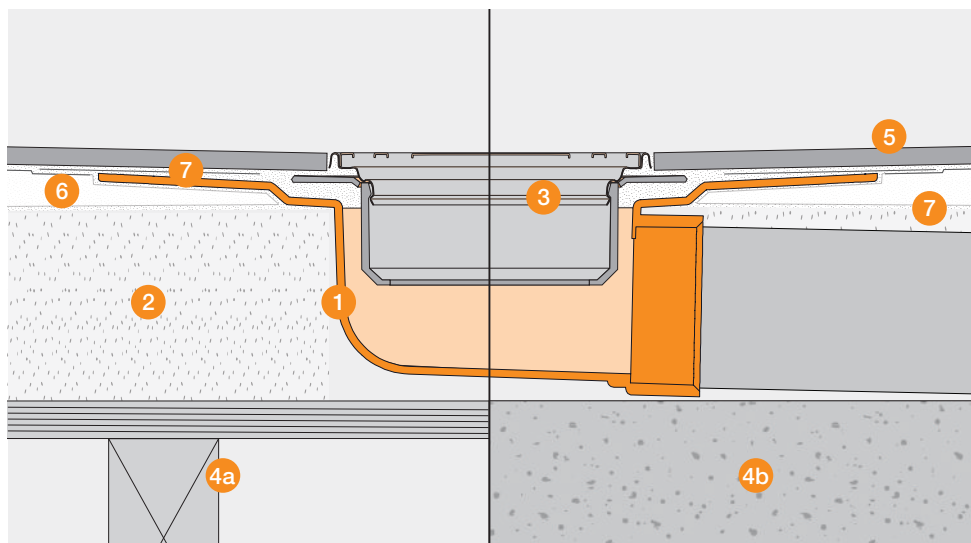
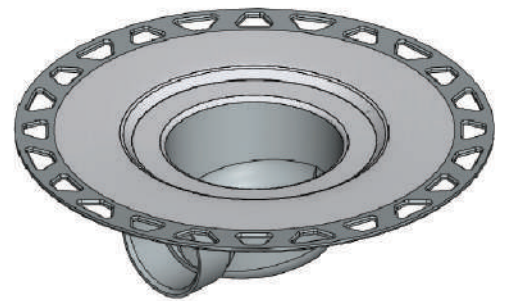
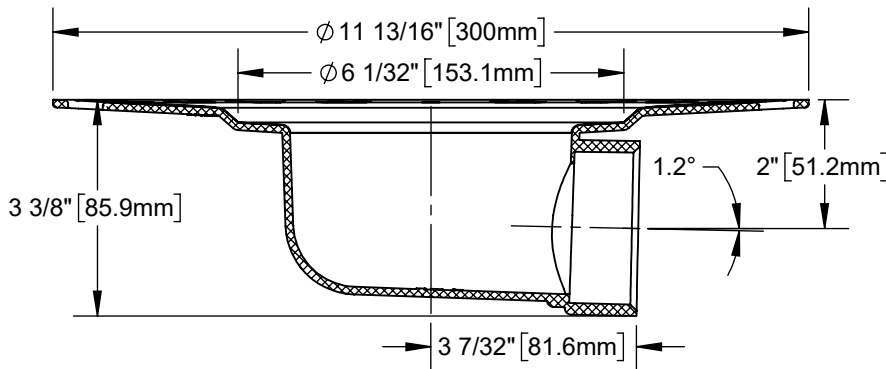
KERDI-DRAIN-H

Corps de caniveau: ABS et PVC - ICC-ES PMG-1204

Le drain **KERDI-DRAIN-H** en ABS ou en PVC, qui fait partie du système de douche Schluter®, comporte une bride de collage intégrée et assure le raccordement horizontal au tuyau d'évacuation avec une sortie de 2 po (50 mm). Le système de douche Schluter® est une gamme intégrée de produits qui forme un système étanche collé. (et englobe les membranes d'étanchéité KERDI, les bases de douche KERDI-SHOWER, des grilles, etc.). Elle est idéale dans des applications où le raccordement vertical au tuyau d'évacuation n'est pas possible ou pratique. *L'assemblage de grille vendu séparément.

Schluter®-KERDI-DRAIN-H

Sortie	Type de connection	Matériel	Art.-No.	Manchons et coins inclus	Sélectionner	Initiales
2" (50 mm)	Collage par solvant	ABS	KDH2 FLK ABS	Oui		
		PVC	KDH2 FLK PVC	Oui		
		ABS	KDH2/ABS/FL	Non		
		PVC	KDH2/PVC/FL	Non		



- 1 Bride Schluter®-KERDI-DRAIN-H
- 2 Panneau de compensation Schluter®-KERDI-SHOWER-CB
- 3 L'assemblage de grille Schluter®-KERDI-DRAIN (vendus séparément)
- 4 Seule couche
a) Bois
b) Béton
- 5 Céramique, porcelaine, ou pierre naturelle
- 6 Base de douche Schluter®-KERDI-SHOWER
- 7 Ciment-colle Schluter ALL-SET®

Accréditations et certifications

CSA B79-08, UPC - IAPMO IGC 195, et ICC-ES (Report No. PMG-1204). Los Angeles Research Report

Voir la **fiche technique Shower System** pour plus d'informations sur les grilles, bases de douche, et le panneau de compensation. Voir le **manuel d'installation système de douche Schluter®** pour obtenir les instructions d'installation et les critères de garantie.

* Consulter la fiche de spécifications des grilles KERDI-DRAIN pour connaître les options de grilles de drain

Pour voir l'ensemble des produits offerts et des codes de produit, veuillez consulter le site www.schluter.ca. Le présent descriptif technique peut faire l'objet de changements sans préavis. Veuillez visiter le site www.schluter.ca pour en obtenir la dernière version.